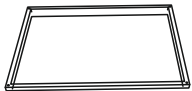
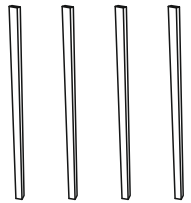



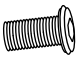



**ITEM NAME / NOM D'ITEM: JAHRE SIDE TABLE**  
**ITEM # / NO. ITEM: 109384**

**PARTS LIST / LISTE DES PIÈCES**

(1)	(2)	(3)	(4)			
			(A) 	(B) 	(C) 	(D) 
X1	X4	X1	X4	X8	X4	X1

**ASSEMBLY INSTRUCTIONS / INSTRUCTIONS D'ASSEMBLAGE**

