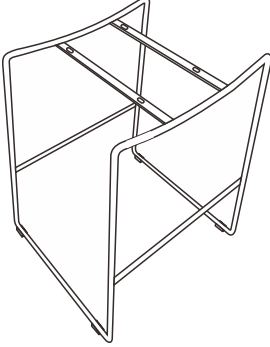
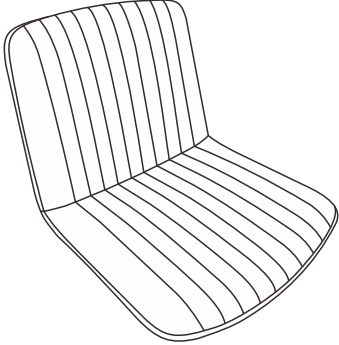





# ITEM NAME / NOM D' ITEM : MODE BAR CHAIR

ITEM # / NO. ITEM : 109484 (TAN)

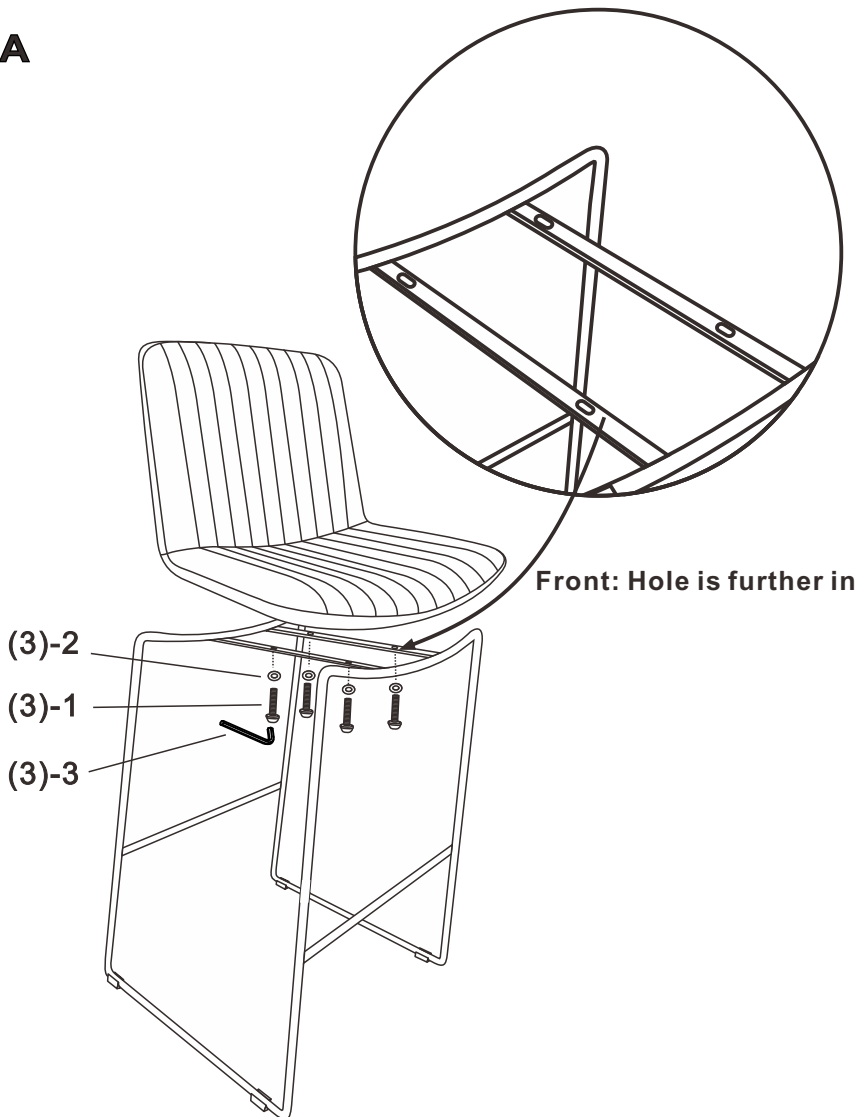
Enquiry : parts@zuomod.com

## PARTS LIST / Liste des pièces

(1)	(2)	(3)
 X1	 X1	<ol style="list-style-type: none"><li> X4 M6*25</li><li> X4</li><li> X1 6MM</li></ol>

## INSTRUCTIONS

**A**



**B**

