



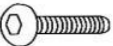



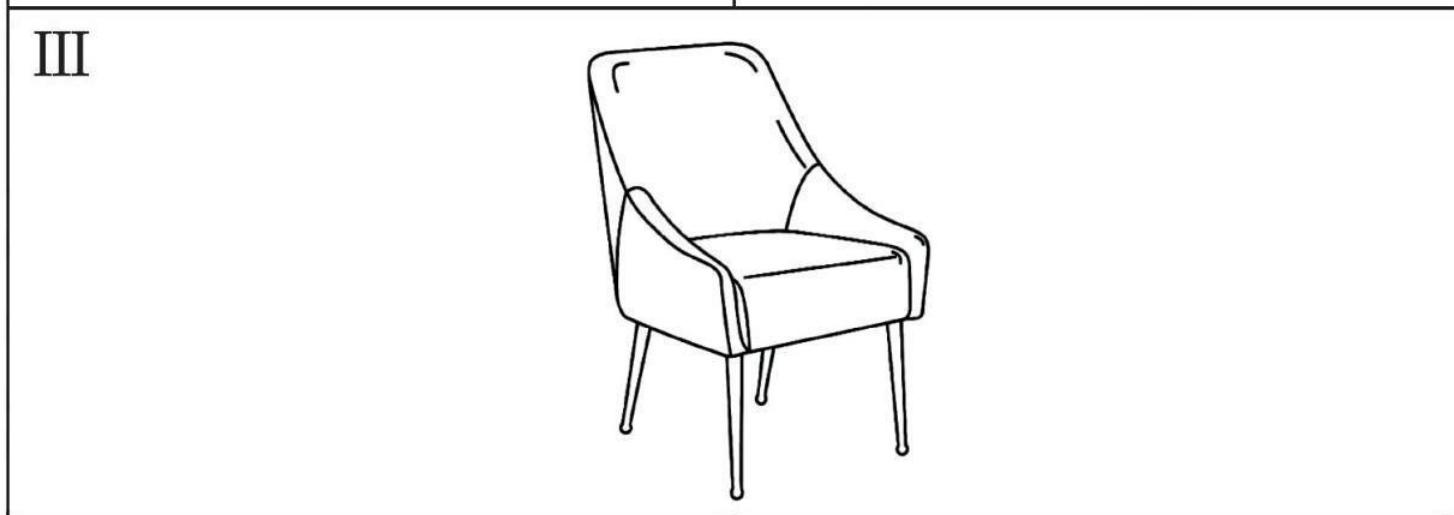
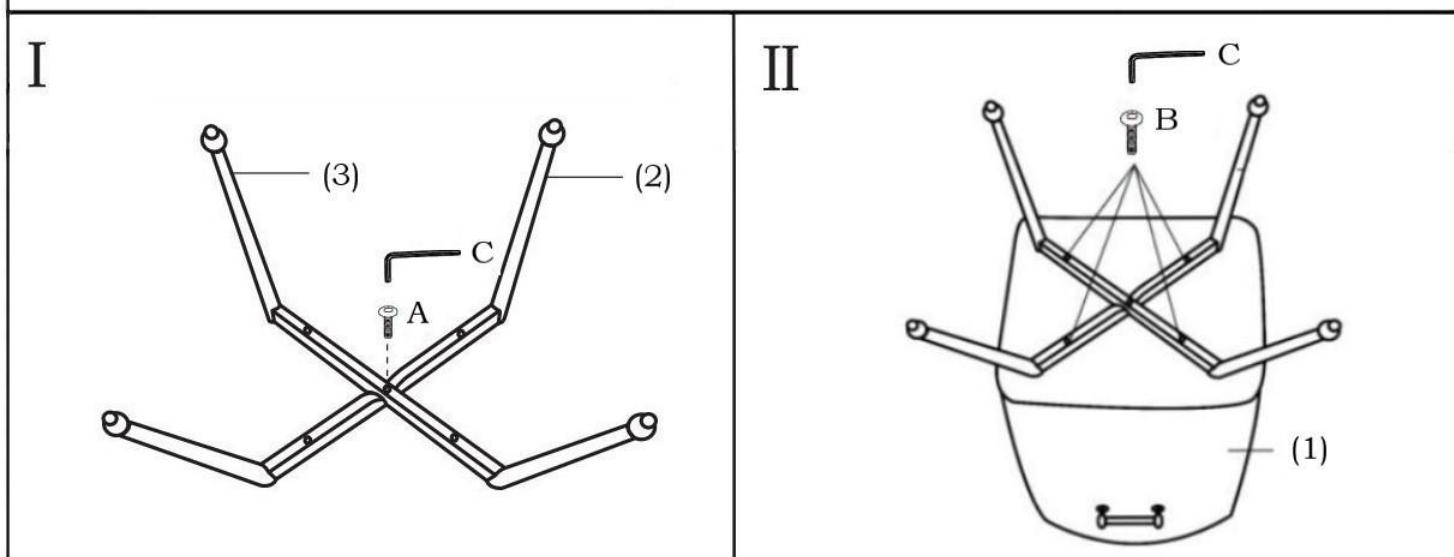
ITEM NAME/NOM D'ITEM: MAXINE DINING CHAIR

ITEM #/NO. ITEM: 109713/109714/109715/109716/109717

PARTS LIST/LISTE DES PIÈCES

(1)	(2)	(3)	(4)
 <p style="text-align: center;">x1</p>	 <p style="text-align: center;">x1</p>	 <p style="text-align: center;">x1</p>	<p>A.  M6x30mm x1</p> <p>B.  M6x45mm x4</p> <p>C.  M6 x1</p>

ASSEMBLY INSTRUCTIONS/INSTRUCTIONS D'ASSEMBLAGE



For missing parts or damaged parts, please call/

Pour pièce manquante ou endommagée, veuillez appeler :

USA, Canada and Mexico: (866) 798-6663