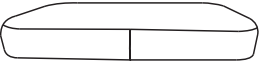
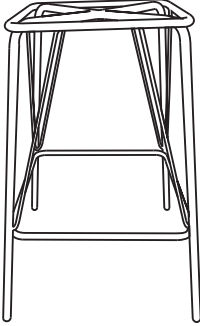


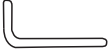


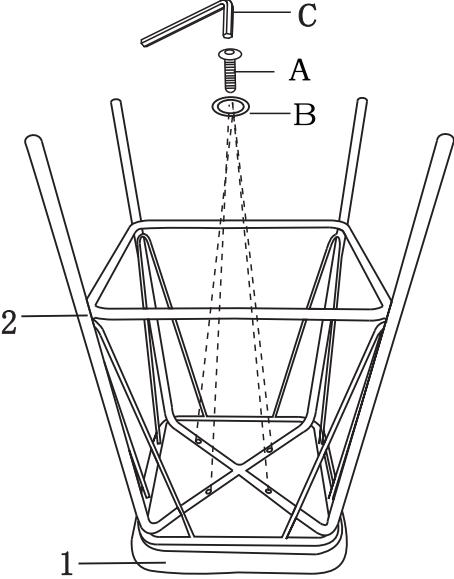
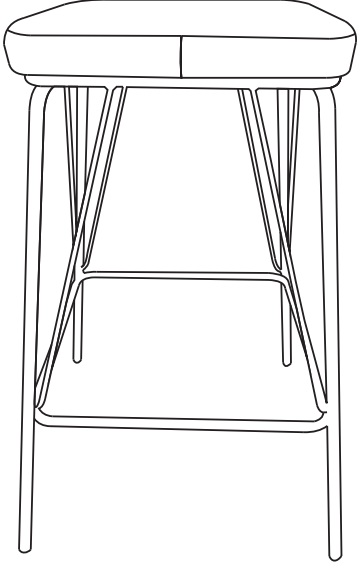
**ITEM NAME / NOM D'ITEM: SAMUEL BARSTOOL**

**ITEM #/NO. ITEM: 109511**

**PART LIST / LISTE DES PIÈCES**

(1)	(2)	(3)
 <p style="text-align: right;">x1</p>	 <p style="text-align: right;">x1</p>	<p>A.  M6 x 30mm x4</p> <p>B.  Ø6mm x4</p> <p>C.  5mm x1</p>

**ASSEMBLY INSTRUCTIONS / INSTRUCTIONS D'ASSEMBLAGE**

<p>I.</p> 	<p>II.</p> 
---	---

For missing parts or damaged parts, please call /  
 Pour pièce manquante ou endommagée, veuillez appeler:

USA, Canada and Mexico: (866) 798-6663