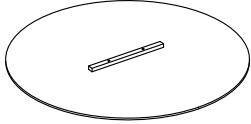
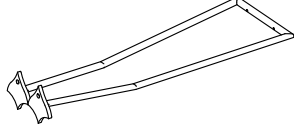
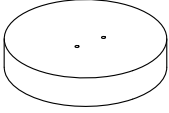
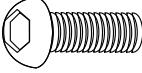
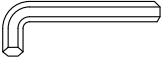


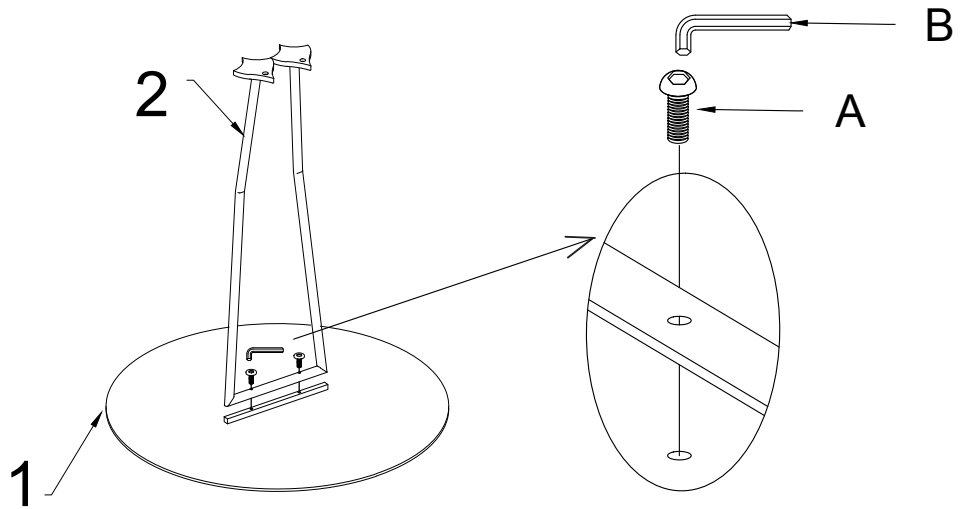
ITEM NAME / NOM D'ITEM : GRISHAM SIDE TABLE  
 ITEM # / NO. ITEM: 109464

## PARTS LIST / LISTE DES PIÈCES

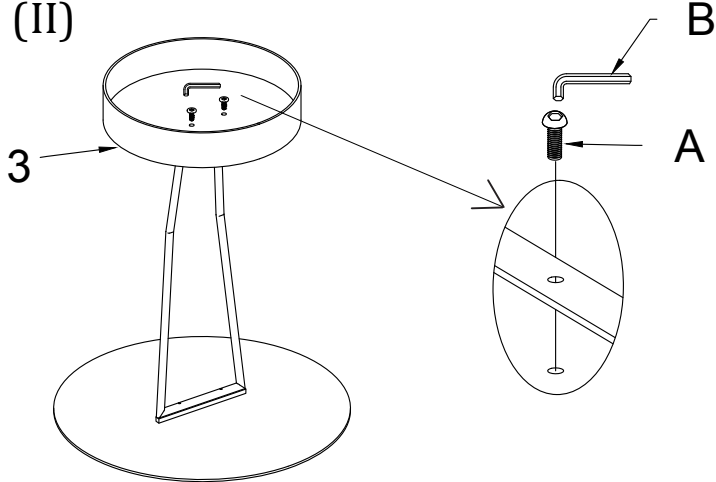
(1)	(2)	(3)	(4)	
			(A) 	(B) 
x1	x1	x1	x4	x1

## ASSEMBLY INSTRUCTIONS / INSTRUCTIONS D'ASSEMBLAGE

(I)



(II)



(III)

