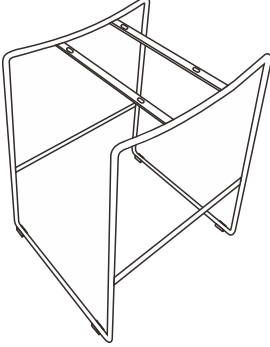
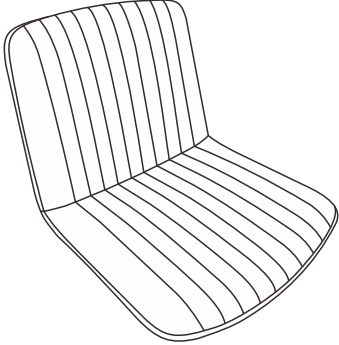





# ITEM NAME / NOM D' ITEM : MODE COUNTER CHAIR

ITEM # / NO. ITEM : 109479 (WHITE / BLANC)

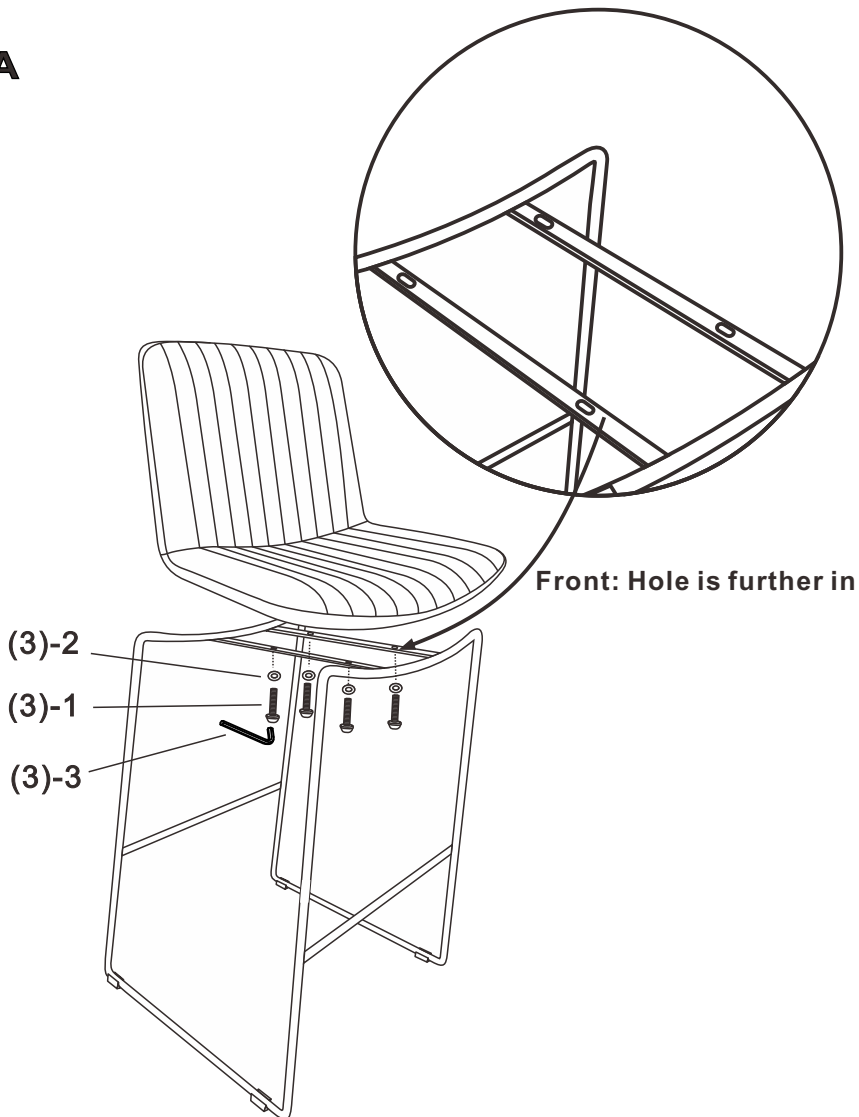
Enquiry : parts@zuomod.com

## PARTS LIST / Liste des pièces

(1)	(2)	(3)
 X1	 X1	<p>1.  X4 M6*25</p> <p>2.  X4</p> <p>3.  X1 6MM</p>

## INSTRUCTIONS

**A**



**B**

