



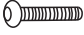
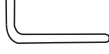



# ZUO®

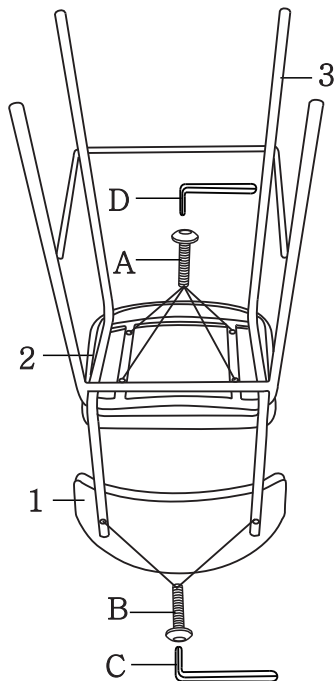
**ITEM NAME / NOM D'ITEM: SHARON BARSTOOL/COUNTER STOOL**  
**ITEM #/NO. ITEM: 109589/109590/109591/109592**

## PART LIST / LISTE DES PIÈCES

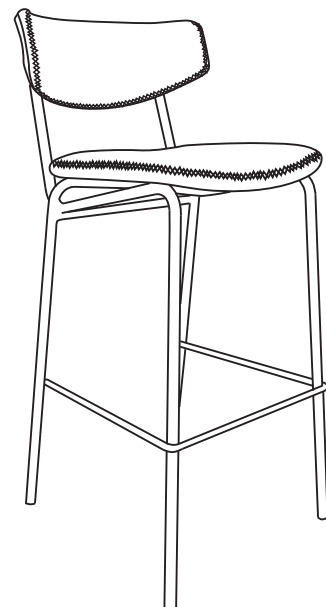
(1)	(2)	(3)	(4)
 x1	 x1	 x1	A.  M6 x 25mm x4 B.  M6 x 30mm x2 C.  M5 x1 D.  M6 x1

## ASSEMBLY INSTRUCTIONS / INSTRUCTIONS D'ASSEMBLAGE

I.



II.



For missing parts or damaged parts, please call /  
Pour pièce manquante ou endommagée, veuillez appeler:

USA, Canada and Mexico: (866) 798-6663

AI-V2-230223