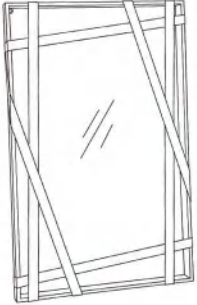




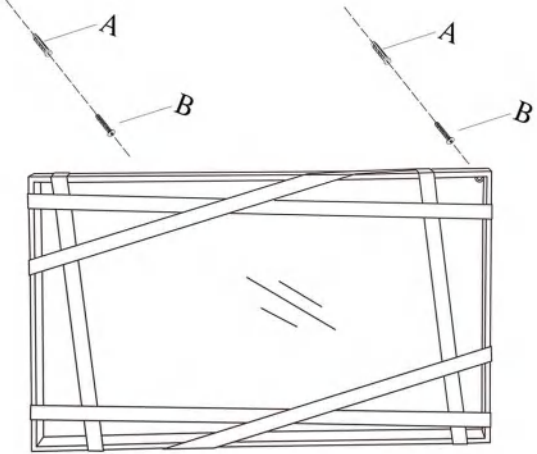
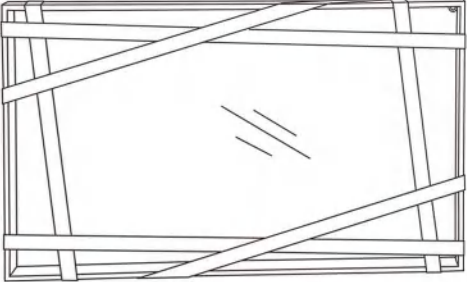
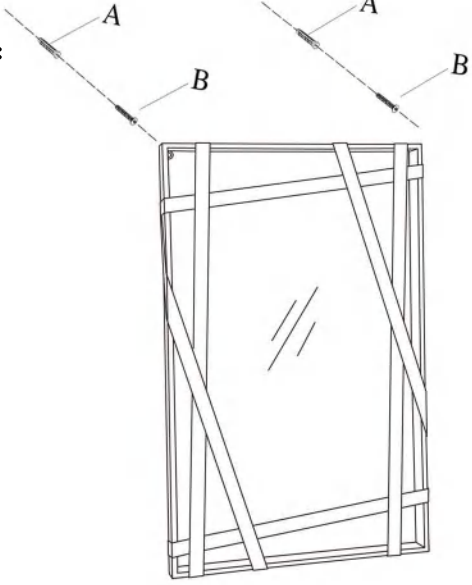
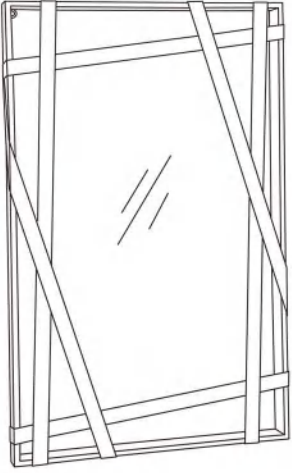
ITEM NAME/NOM D'ITEM: TOLIX MIRROR

ITEM #/NO. ITEM: A12255

PARTS LIST/LISTE DES PIÈCES

(1)	(2)
 <p style="text-align: right;">x1</p>	<p>A.  $\phi 5 \times 30\text{mm}$ × 2</p> <p>B.  $\phi 4 \times 40\text{mm}$ × 2</p>

ASSEMBLY INSTRUCTIONS/INSTRUCTIONS D'ASSEMBLAGE

<p>I Horizontal:</p> 	<p>II Horizontal:</p> 
<p>Vertical:</p> 	<p>Vertical:</p> 

For missing parts or damaged parts, please call /
Pour pièce manquante ou endommagée, veuillez appeler:

(USA) 1-866-798-6663