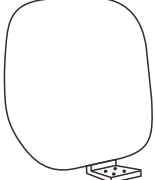

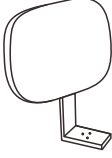
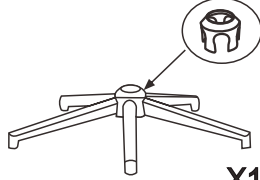











# ITEM NAME / NOM D'ITEM : LIONEL OFFICE CHAIR

ITEM # / NO. ITEM : 109529 (OLIVE)

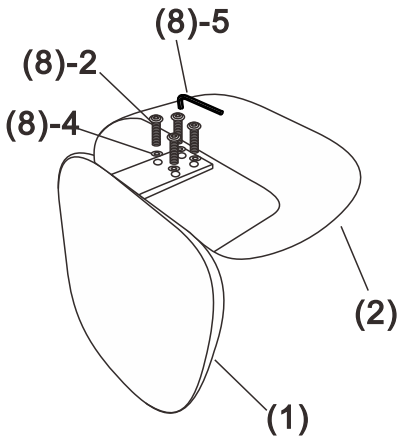
Enquiry : parts@zuomod.com

## PARTS LIST / Liste des pièces

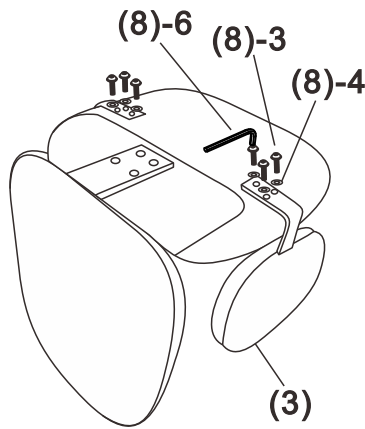
(1)	(2)	(3)	(4)	(5)
 X1	 X1	 X2	 X1	 X1
(6)	(7)	(8)		
 X1	 X5	1.  x2 6*30mm 2.  x4 6*30mm 3.  x8 6*25mm	4.  x14 5.  x1 M4 6.  x1 M5	

## INSTRUCTIONS

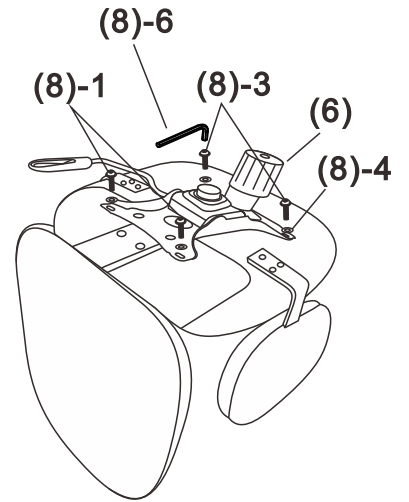
**A**



**B**



**C**



**C**

