
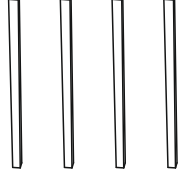







ITEM NAME / NOM D'ITEM: JAHRE COFFEE TABLE
ITEM # / NO. ITEM: 109385

PARTS LIST / LISTE DES PIÈCES

(1)	(2)	(3)	(4)			
			(A) 	(B) 	(C) 	(D) 
X1	X4	X1	X4	X8	X4	X1

ASSEMBLY INSTRUCTIONS / INSTRUCTIONS D'ASSEMBLAGE

