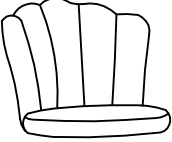
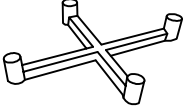










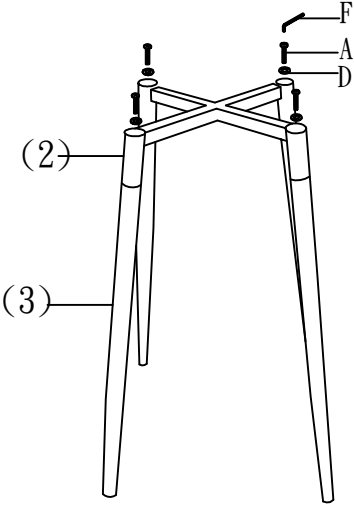
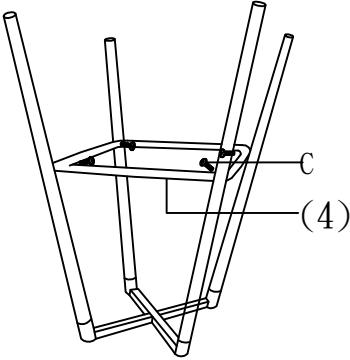
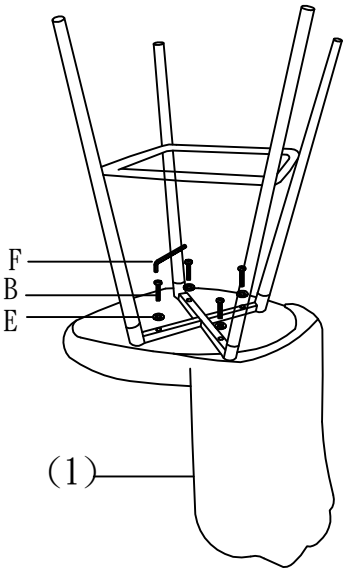
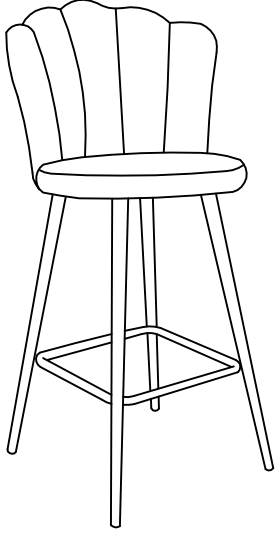
**ITEM NAME/NOM D'ITEM: ZINCLAIR BAR CHAIR**

**ITEM #/NO. ITEM: 109226/109227/109228/109513**

**PARTS LIST/LISTE DES PIÈCES**

(1)	(2)	(3)	(4)	(5)
				A  M8x35mm x4
x1	x1	x4	x1	B  M6x35mm x4
				C  M6x25mm x4
				D  Ø8mm x4
				E  Ø6mm x4
				F  5mm x1

**ASSEMBLY INSTRUCTIONS/INSTRUCTIONS D'ASSEMBLAGE**

<p>I</p> 	<p>II</p> 
<p>III</p> 	<p>IV</p> 

For missing parts or damaged parts, please call /  
 Pour pièce manquante ou endommagée, veuillez appeler:

USA, Canada and Mexico: (866)-798-6663

AI-V2-220608