



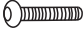
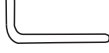
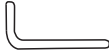


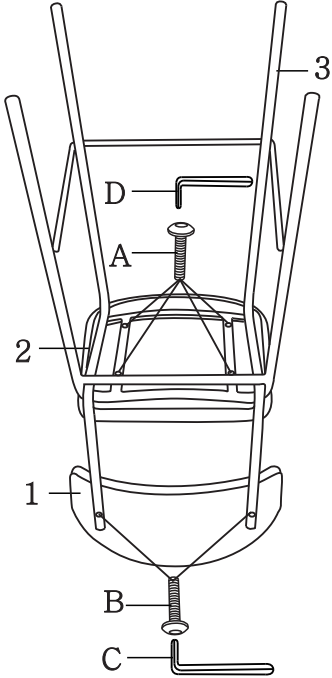
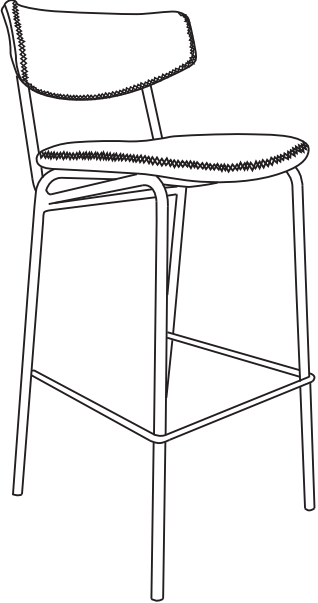
ZUO®

ITEM NAME / NOM D'ITEM: SHARON BARSTOOL/COUNTER STOOL
ITEM #/NO. ITEM: 109589/109590/109591/109592

PART LIST / LISTE DES PIÈCES

(1)	(2)	(3)	(4)
			A.  M6 x 25mm x4 B.  M6 x 30mm x2 C.  M5 x1 D.  M6 x1
x1	x1	x1	

ASSEMBLY INSTRUCTIONS / INSTRUCTIONS D'ASSEMBLAGE

<p>I.</p> 	<p>II.</p> 
---	--

For missing parts or damaged parts, please call /
 Pour pièce manquante ou endommagée, veuillez appeler:

USA, Canada and Mexico: (866) 798-6663