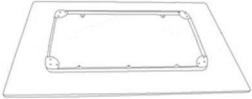


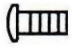



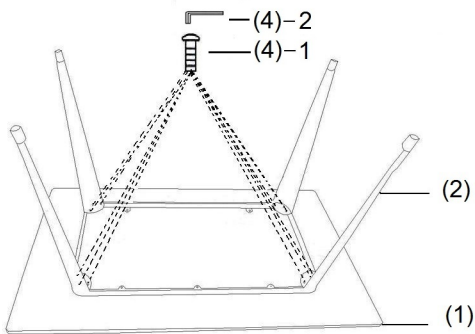
ITEM NAME/NOM D' ITEM: TITUS RECTANGULAR TABLE
ITEM #/NO.ITEM: 109127

PARTS LIST/Liste des pièces

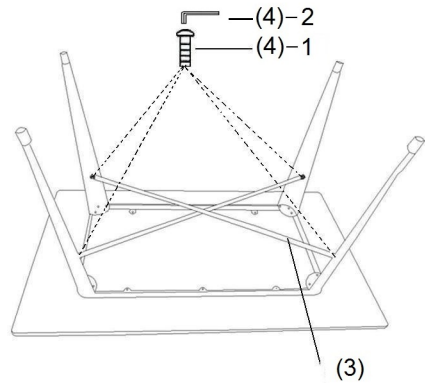
(1)	(2)	(3)	(4)
 X1	 x4	 X1	1.  X16 2.  X1

ASSEMBLY INSTRUCTION

A



B



C

