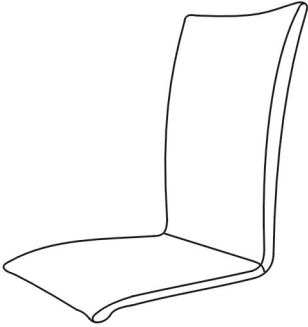
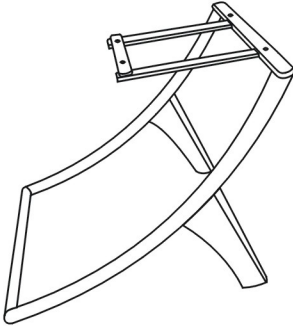




ITEM NAME /NOM D' ITEM:DELFIN CHAIR

ITEM # /NO. ITEM:102101 (BLACK/NOIR) 102100(BLACK/NOIR)
102102 (WHITE/BLANC) 102106(GRAY) 102109 (WHITE/BLANC)
102103 (ESPRESSO/ESPRESSO) 102114(ESPRESSO/ESPRESSO)
Enquiry:parts@zuomod.com

PART LIST/Liste des pièces

(1)	(2)	(3)
 X1	 X1	1.  X4 8*20mm 2.  X1

INSTRUCTION

A

