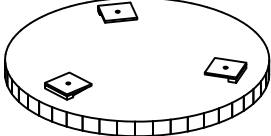
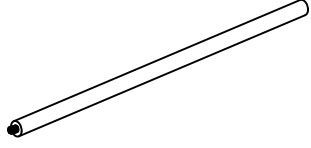


ITEM NAME / NOM D' ITEM: FLARE SIDE TABLE

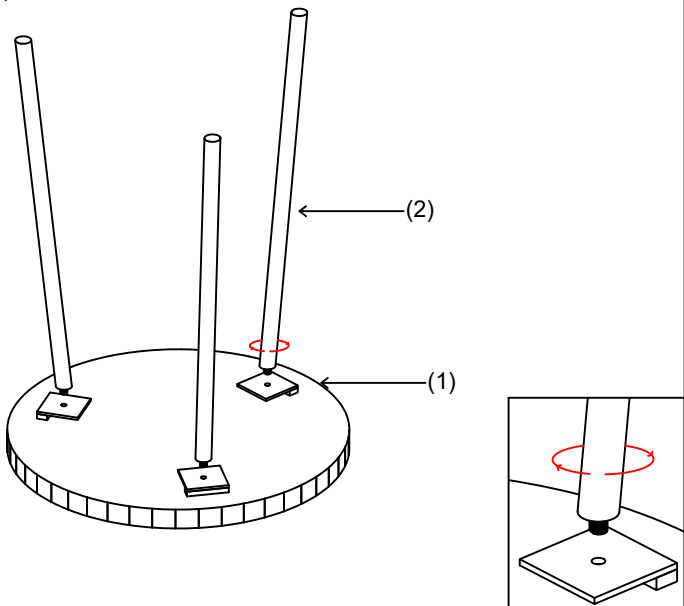
ITEM # / NO.ITEM: 101542

PARTS LIST / LISTE DES PIÈCES

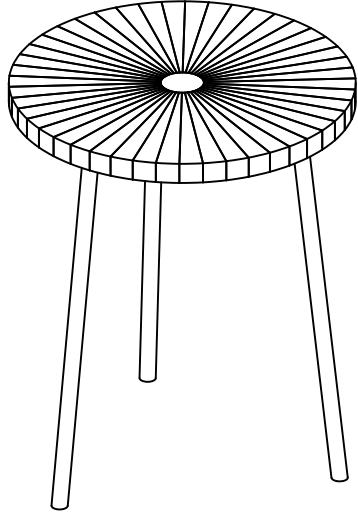
(1)	(2)		
 <p>TOP 1PC</p>	 <p>LEG 3PCS</p>		

ASSEMBLY INSTRUCTIONS / INSTRUCTIONS D' ASSEMBLAGE

(I)



(II)



ASSEMBLED PIECE