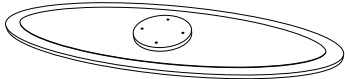
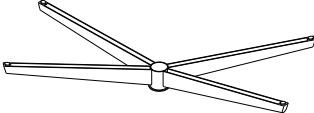



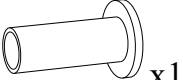
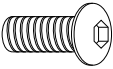
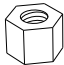

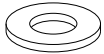


**ITEM NAME / NOM D' ITEM: PARKER COFFEE TABLE**

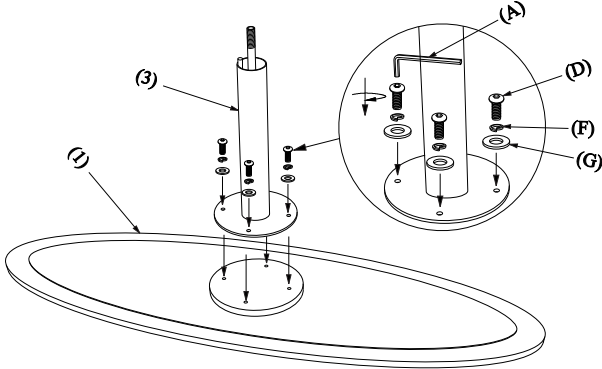
**ITEM #/NO.ITEM: 101538**

**PARTS LIST/LISTE DES PIÈCES**

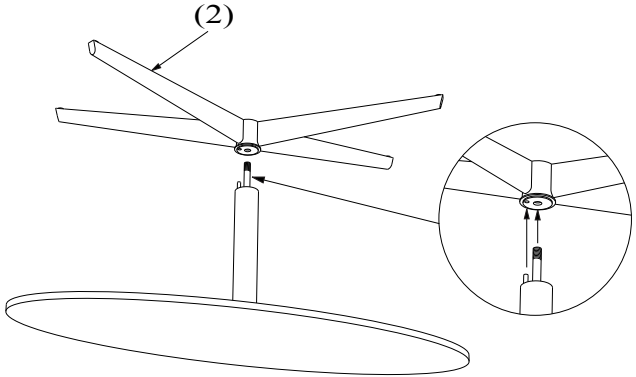
(1)		(2)		(3)		
 x1		 x1		 x1		
(4)						
(A)	(B)	(C)	(D)	(E)	(F)	(G)
 x1	 x1	 x1	 x4	 x1	 x4	 x4

**ASSEMBLY INSTRUCTIONS/INSTRUCTIONS D'ASSEMBLAGE**

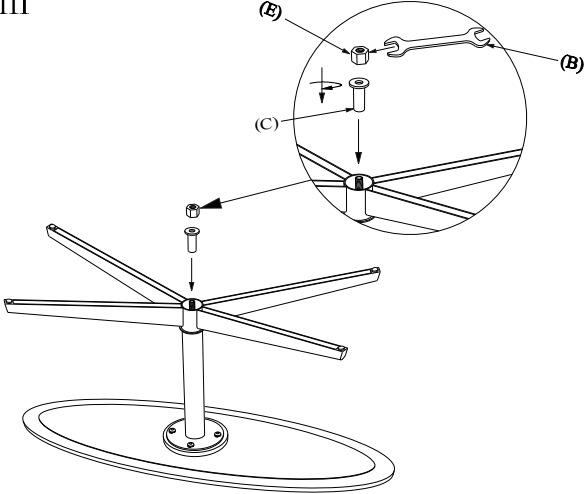
**I**



**II**



**III**



**IV**

