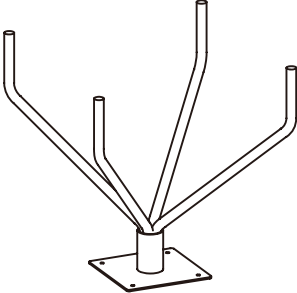
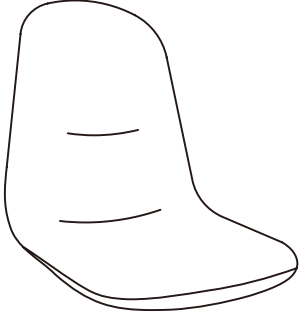





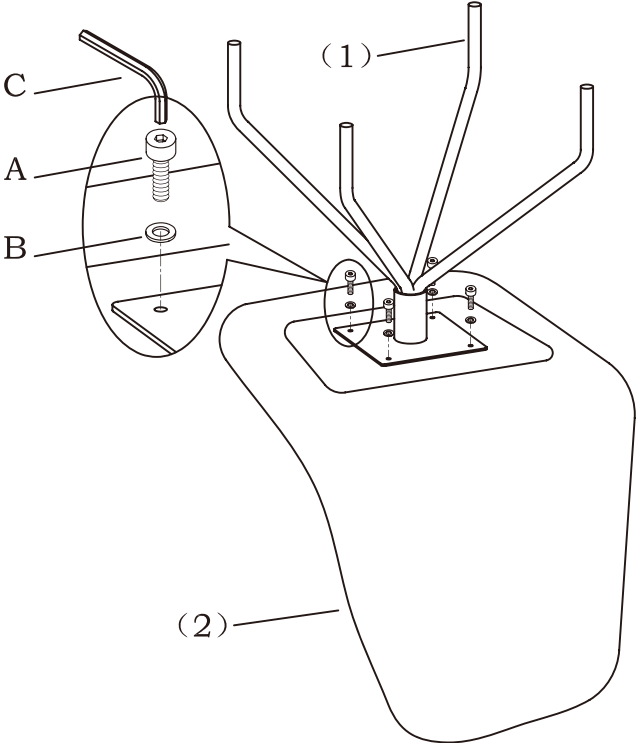
ITEM NAME / NOM D'ITEM: SLOPE DINING CHAIR  
 ITEM #/NO. ITEM: 101526/101527/101528

## PART LIST / LISTE DES PIÈCES

(1)	(2)	(3)
 <p style="text-align: right;">x1</p>	 <p style="text-align: right;">x1</p>	<p>A.  M6x16mm x4</p> <p>B.  Ø6mm x4</p> <p>C.  4mm x1</p>

## ASSEMBLY INSTRUCTIONS / INSTRUCTIONS D'ASSEMBLAGE

I



II

