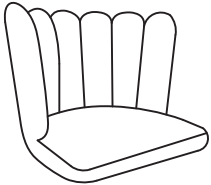
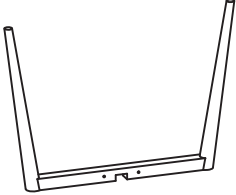
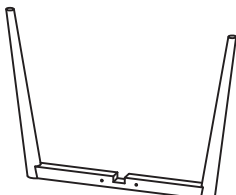








ITEM NAME / NOM D'ITEM: ADELE DINING CHAIR  
 ITEM #/NO. ITEM: 101523/101524/101525

## PART LIST / LISTE DES PIÈCES

(1)	(2)	(3)	(4)	(5)
				A.  M6 x 35mm x4 B.  M6 x 16mm x4 C.  Ø6mm x8 D.  Ø6mm x4 E.  4mm x1
x1	x1	x1	x2	

## ASSEMBLY INSTRUCTIONS / INSTRUCTIONS D'ASSEMBLAGE

