
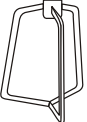


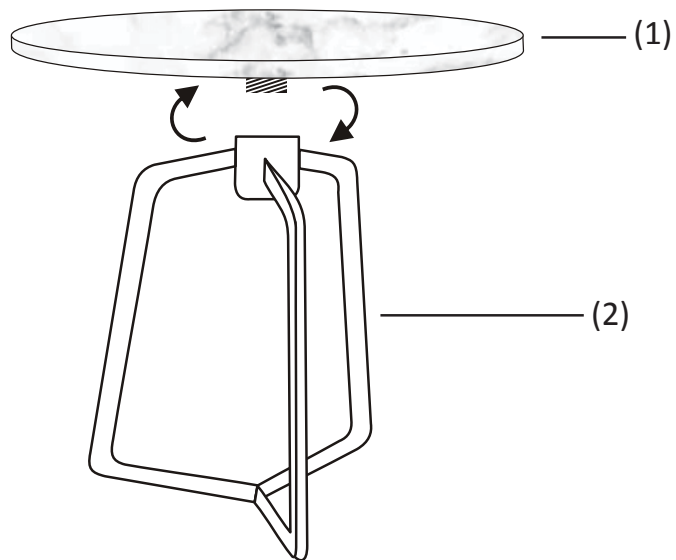
ITEM NAME / NOM D'ITEM : RAND SIDE TABLE
ITEM # / NO.ITEM: 101510

PARTS LIST/LISTE DES PIÈCES

(1)	(2)	
 x1	 x1	

ASSEMBLY INSTRUCTIONS/INSTRUCTIONS D'ASSEMBLAGE

I



II

