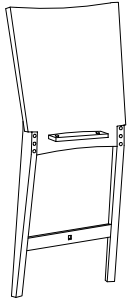
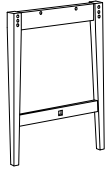
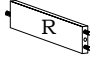


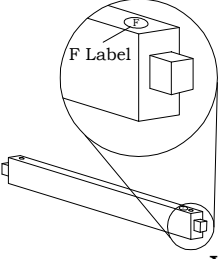




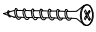



**ITEM NAME/ NOM D'ITEM: AMBROSE BAR CHAIR**  
**ITEM#/NO.ITEM: 100983**

## PART LIST / LISTE DES PIÈCES

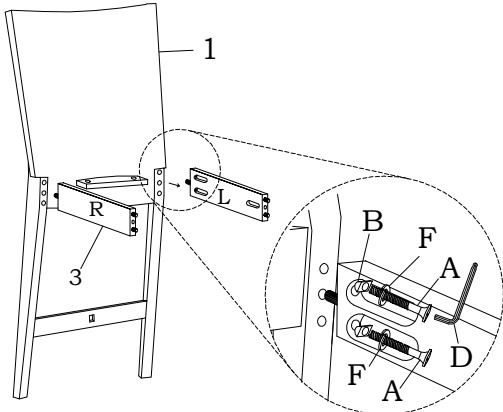
(1)	(2)	(3)	(4)	(5)
 x1	 x1	 R  L x2	 x1	 x1

(6)

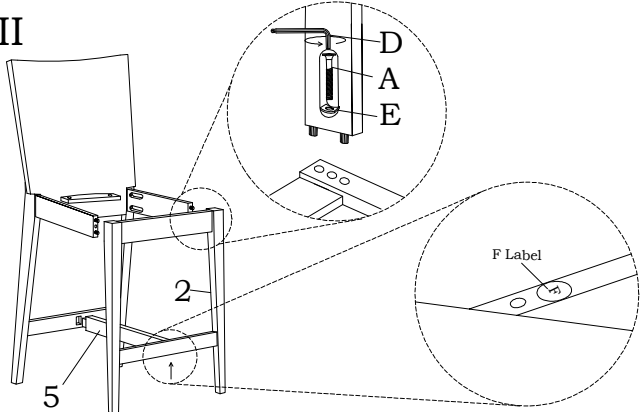
				EXTRA				EXTRA	
(A)		M6x50	x6	x1	(D)		M6	x1	-
(B)			x4	x1	(E)			x2	x1
(C)		M8x32	x8	x1	(F)		Ø6mm	x4	x1

## ASSEMBLY INSTRUCTIONS / INSTRUCTIONS D'ASSEMBLAGE

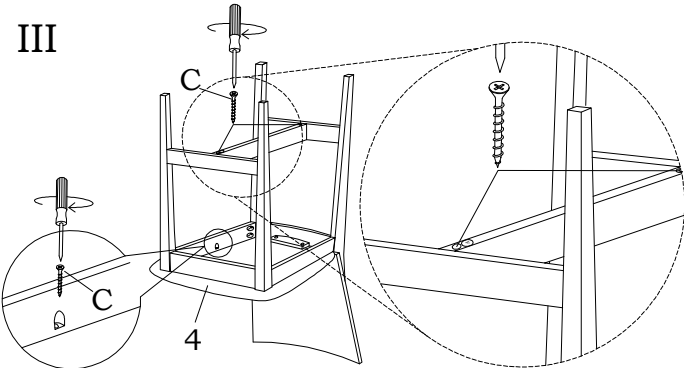
**I**



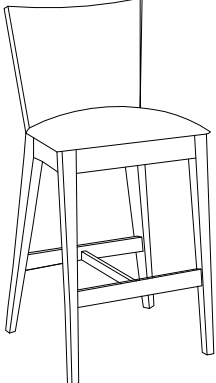
**II**



**III**



**IV**



For missing parts or damaged parts, please call

USA : 1-866-798-6663

Canada : 514-382-6661

AI-1-180416