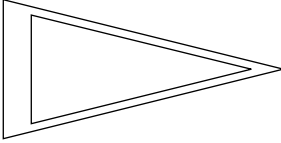
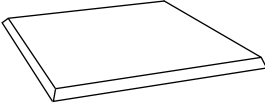




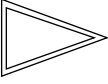
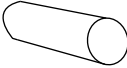
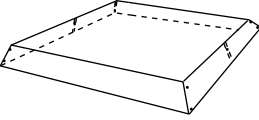



ITEM NAME / NOM D'ITEM : ALBANY DAYBED

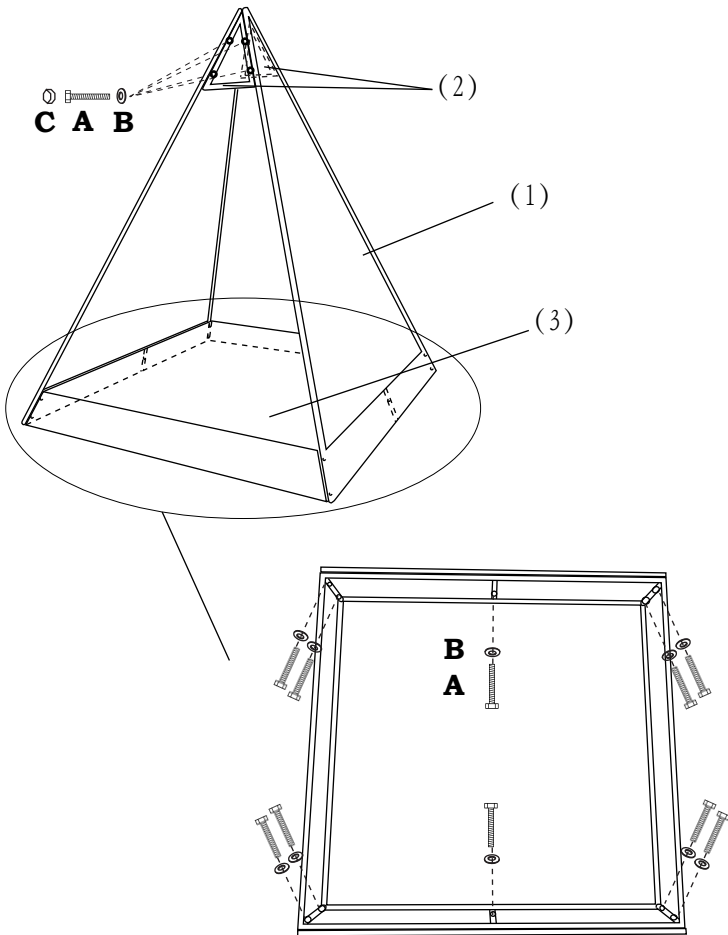
ITEM # / NO.ITEM : 100880

PARTS LIST / LISTE DES PIÈCES

(1)	(4)	(7)
 ×2	 ×1	A.  ×18 B.  ×18 C.  ×8 D.  ×1
(2)	(5)	
 ×2	 ×2	
(3)	(6)	
 ×1	 ×2	

ASSEMBLY INSTRUCTIONS / INSTRUCTIONS D'ASSEMBLAGE

I



II

