

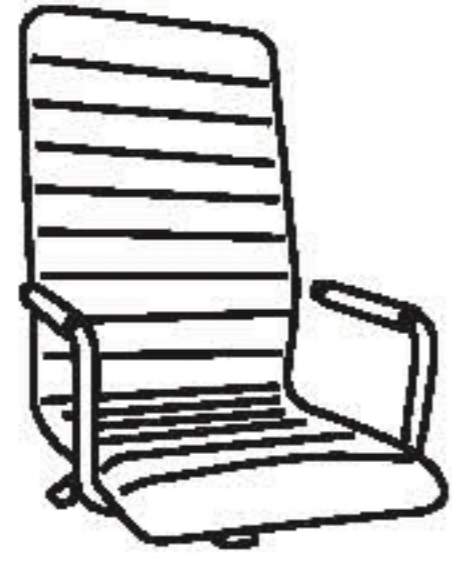
ITEM NAME / NOM D'ITEM : PIVOT OFFICE CHAIR

ITEM NO / NO. ITEM : 100772 (VINTAGE BLACK) 100773 (WHITE/BLANC)

Enquiry : parts@zuomod.com

## PART LIST/Liste des pièces

(1)



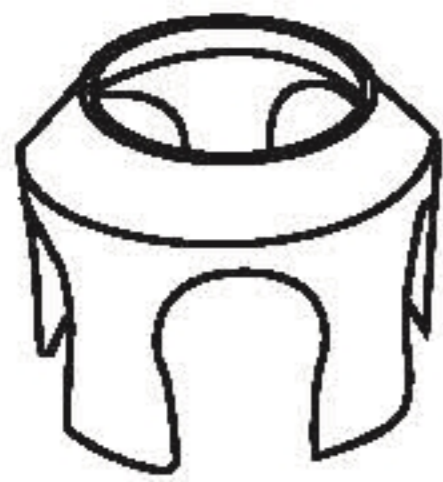
X1

(2)



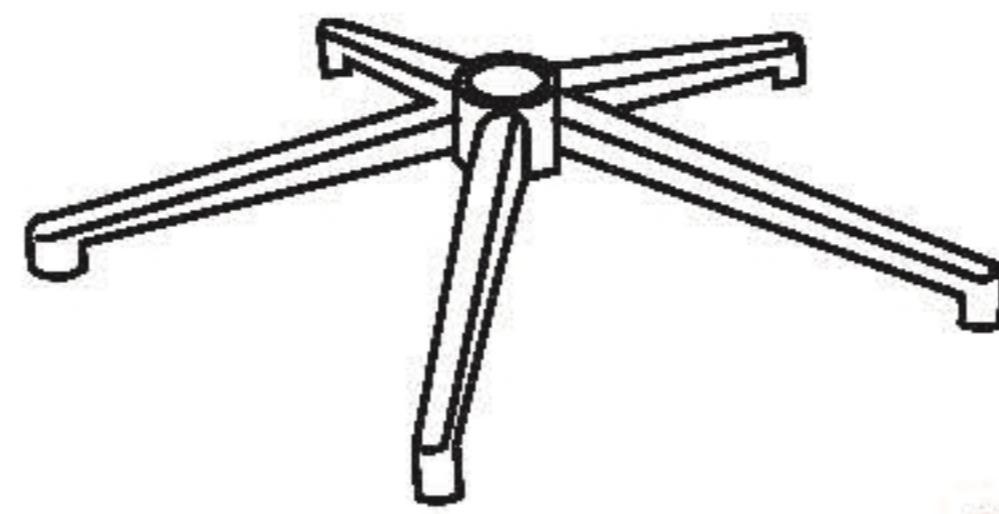
X1

(3)



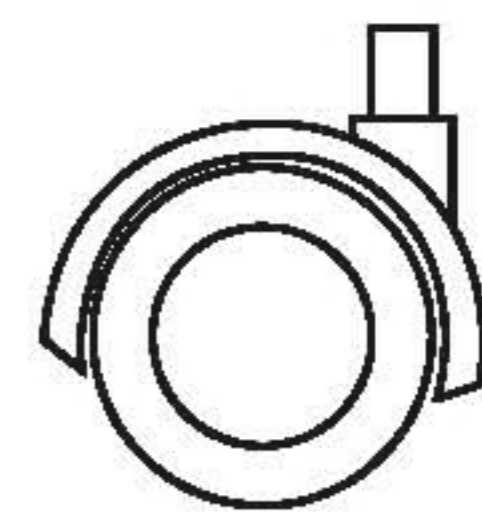
X1

(4)



X1

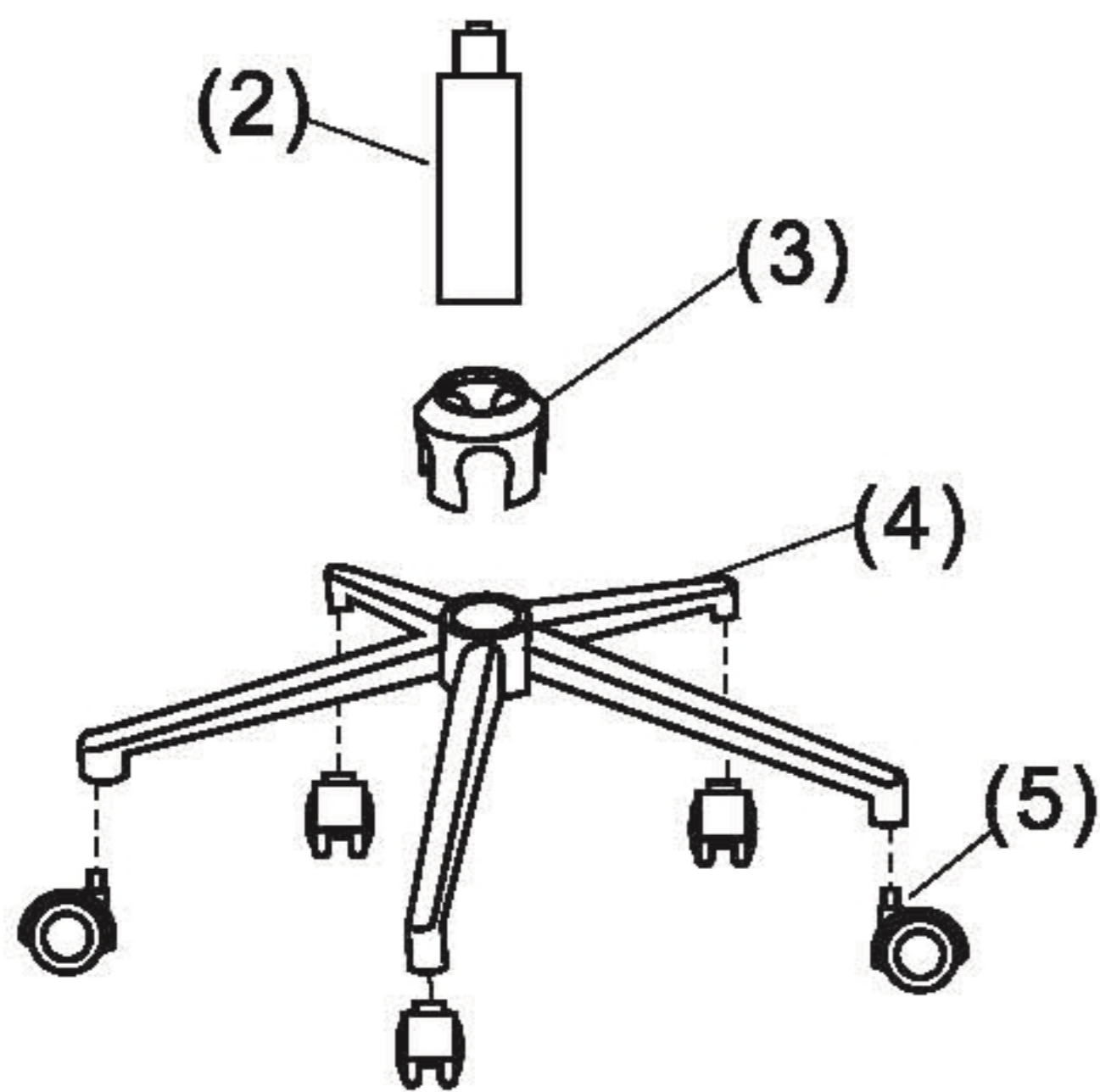
(5)



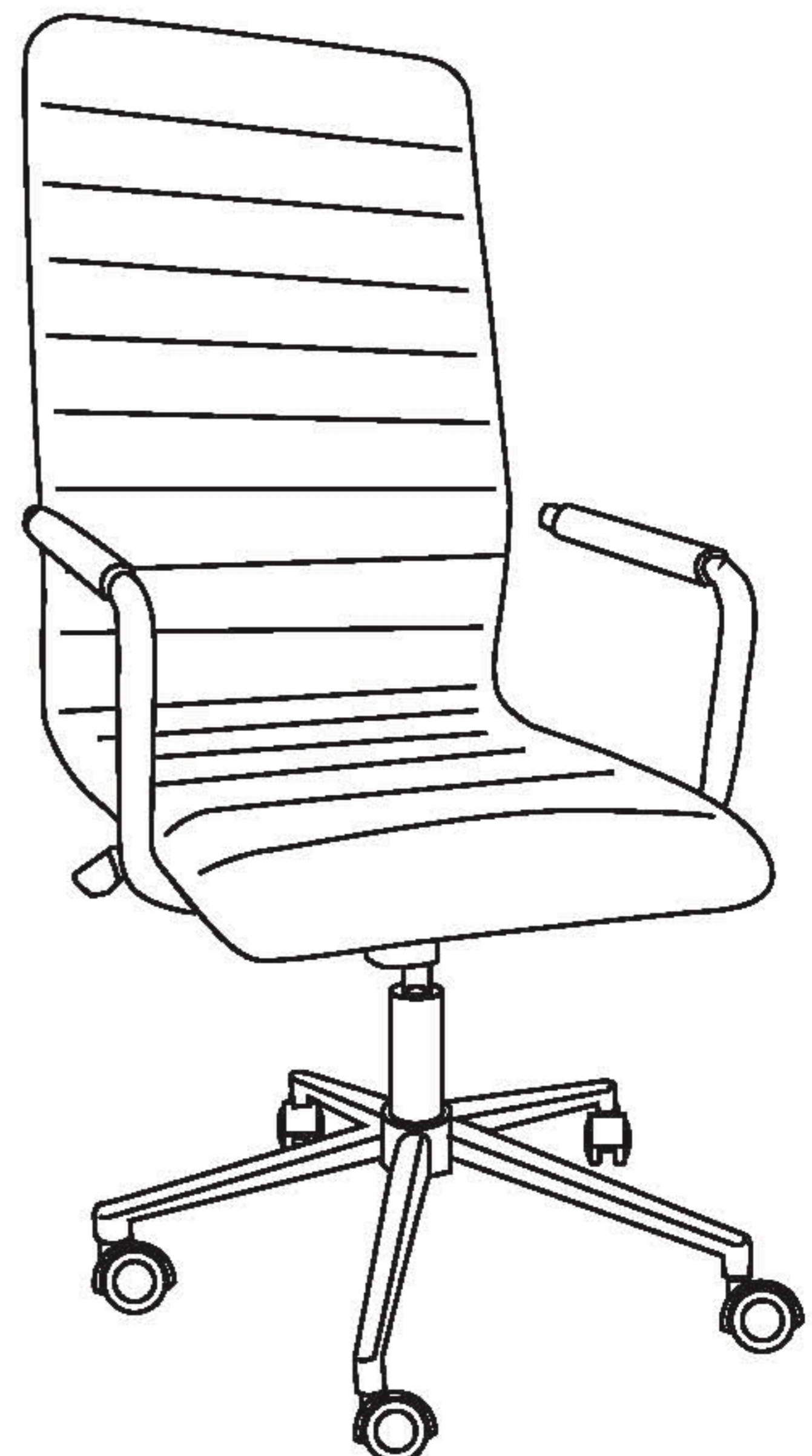
X5

## INSTRUCTION

**A**



**C**



**B**

