

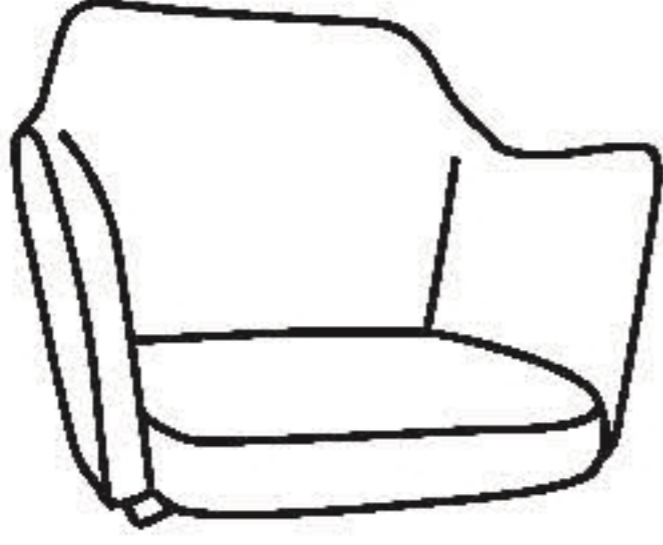
ITEM NAME / NOM D' ITEM : KEEN OFFICE CHAIR

ITEM NO / NO. ITEM : 100771 (VINTAGE BLACK)

Enquiry : parts@zuomod.com

PART LIST/Liste des pièces

(1)



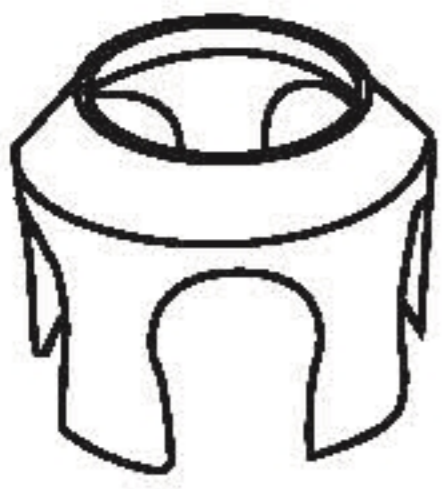
X1

(2)



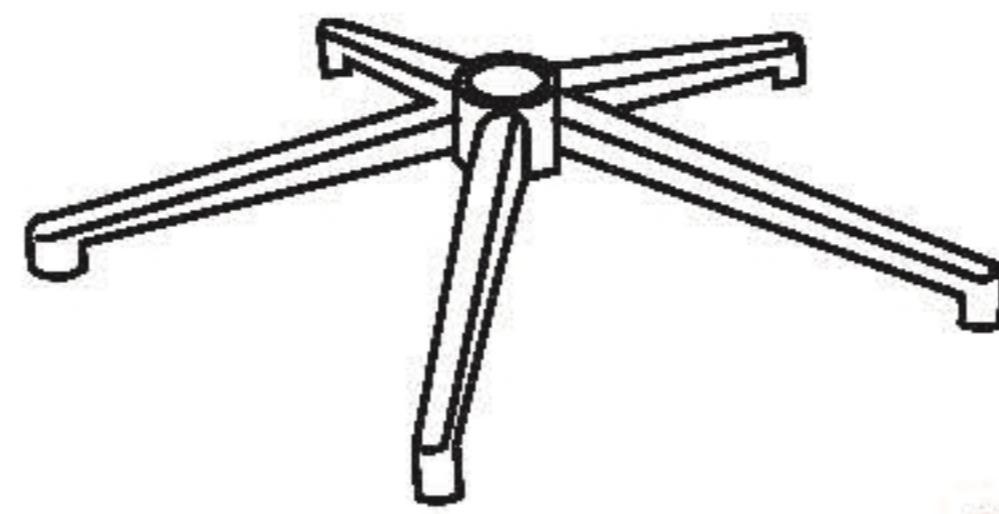
X1

(3)



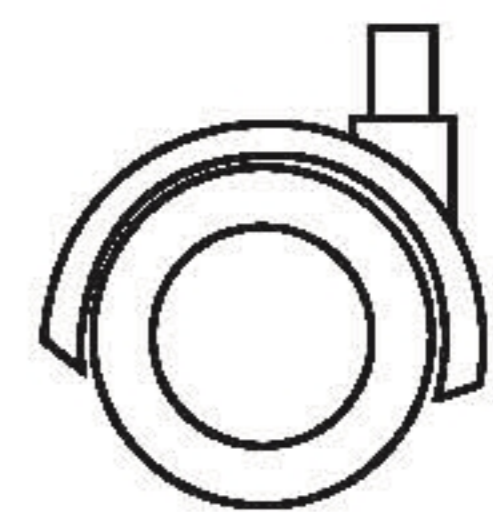
X1

(4)



X1

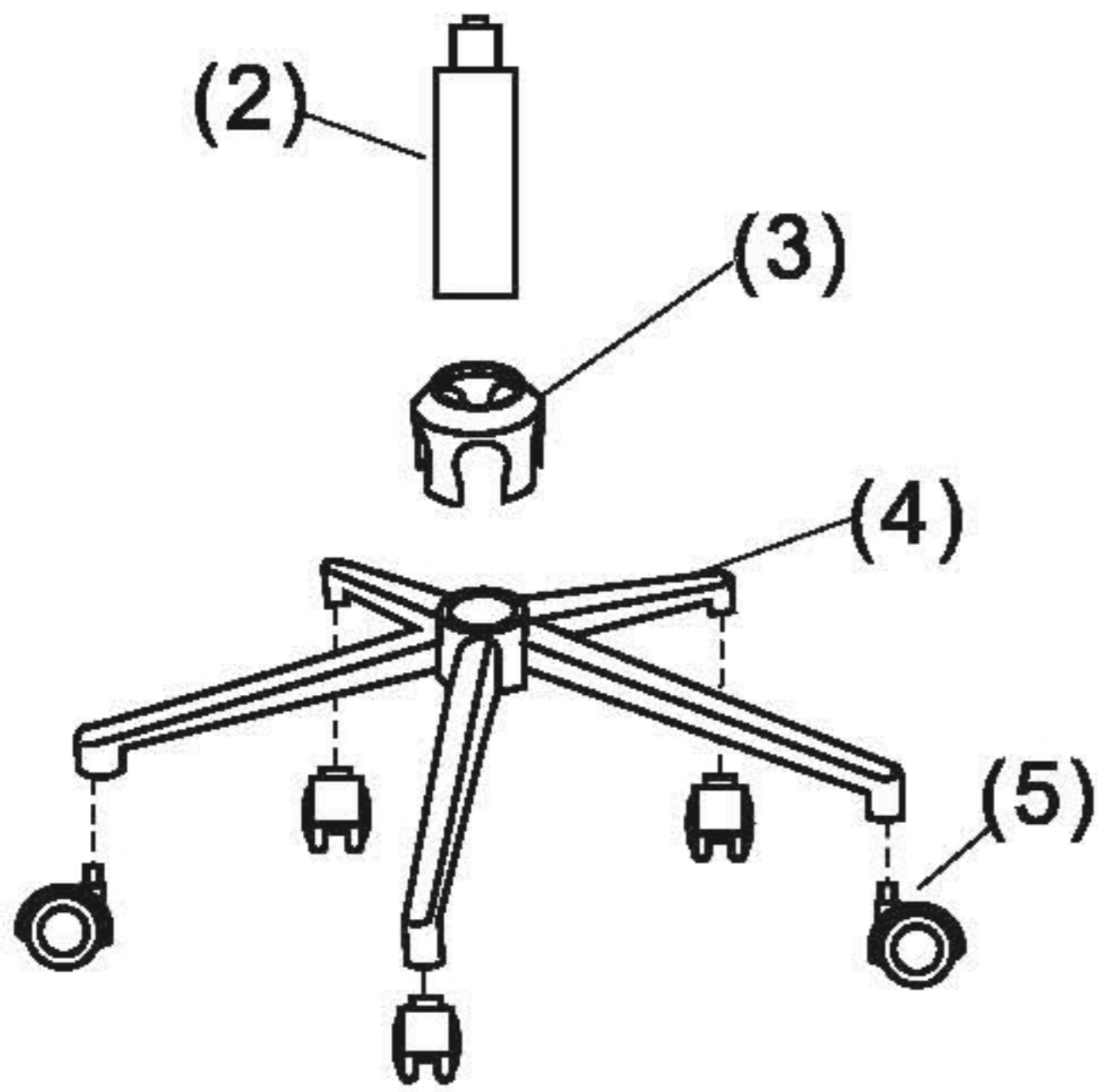
(5)



X5

INSTRUCTION

A



C



B

