


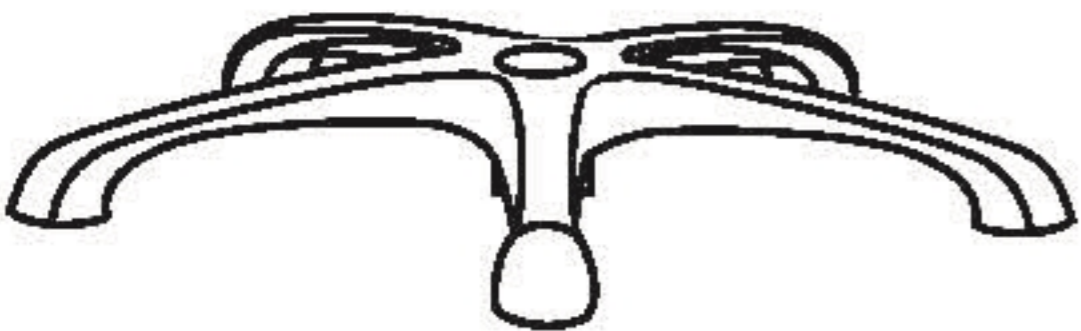
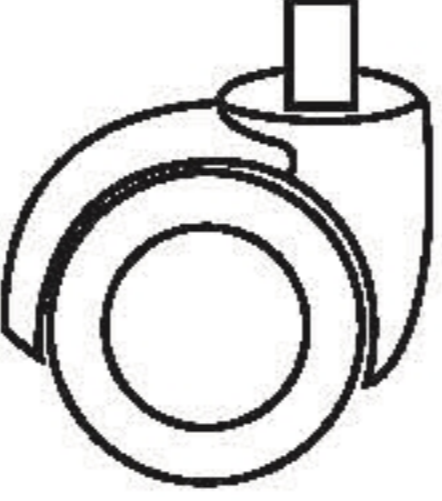





ITEM NAME / NOM D' ITEM : ITHACA OFFICE CHAIR

ITEM NO / NO. ITEM : 100770 (VINTAGE BROWN)

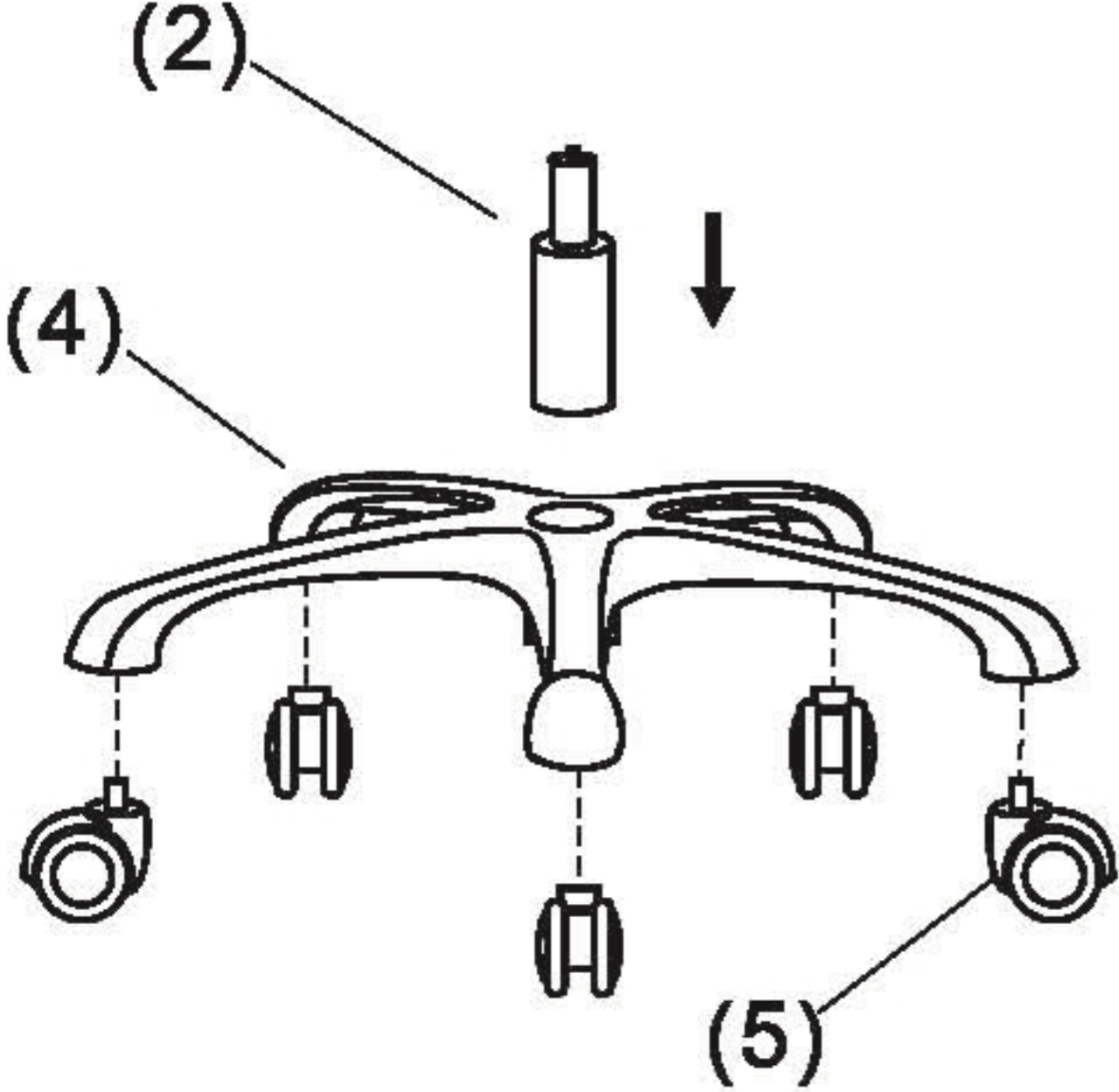
Enquiry : parts@zuomod.com

PART LIST/Liste des pièces

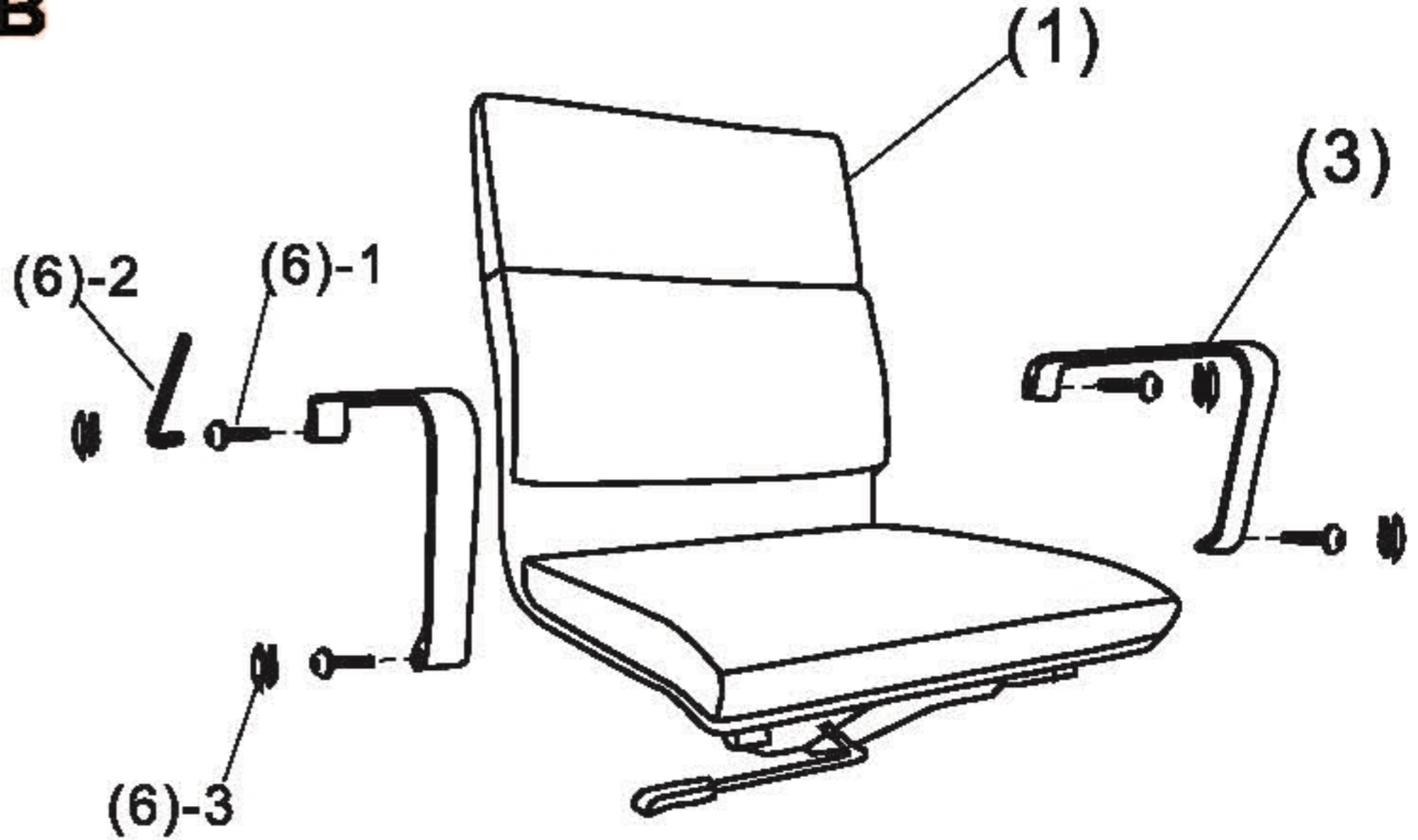
(1)  X1	(2)  X1	(3)  X2
(4)  X1	(5)  X5	(6) 1.  X4 8*50mm 2.  X1 3.  X4

INSTRUCTION

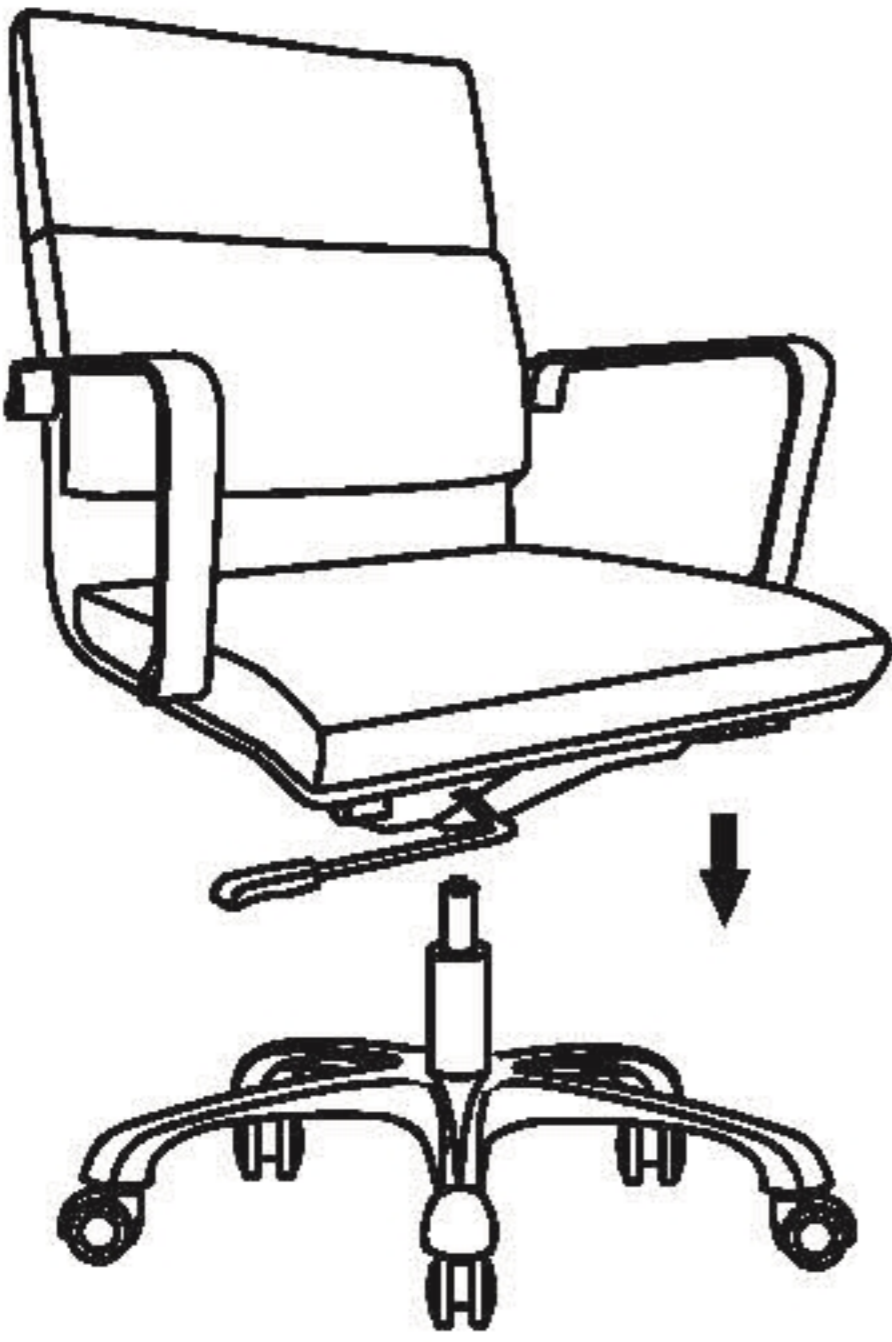
A



B



C



D

