

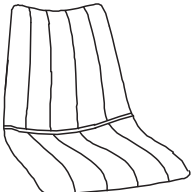
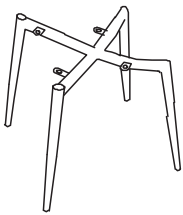


**ITEM NAME /NOM D' ITEM:NORWICH DINING CHAIR**

ITEM # /NO. ITEM:100759(BROWN/BRUN)

100760(VINTAGE BLACK)

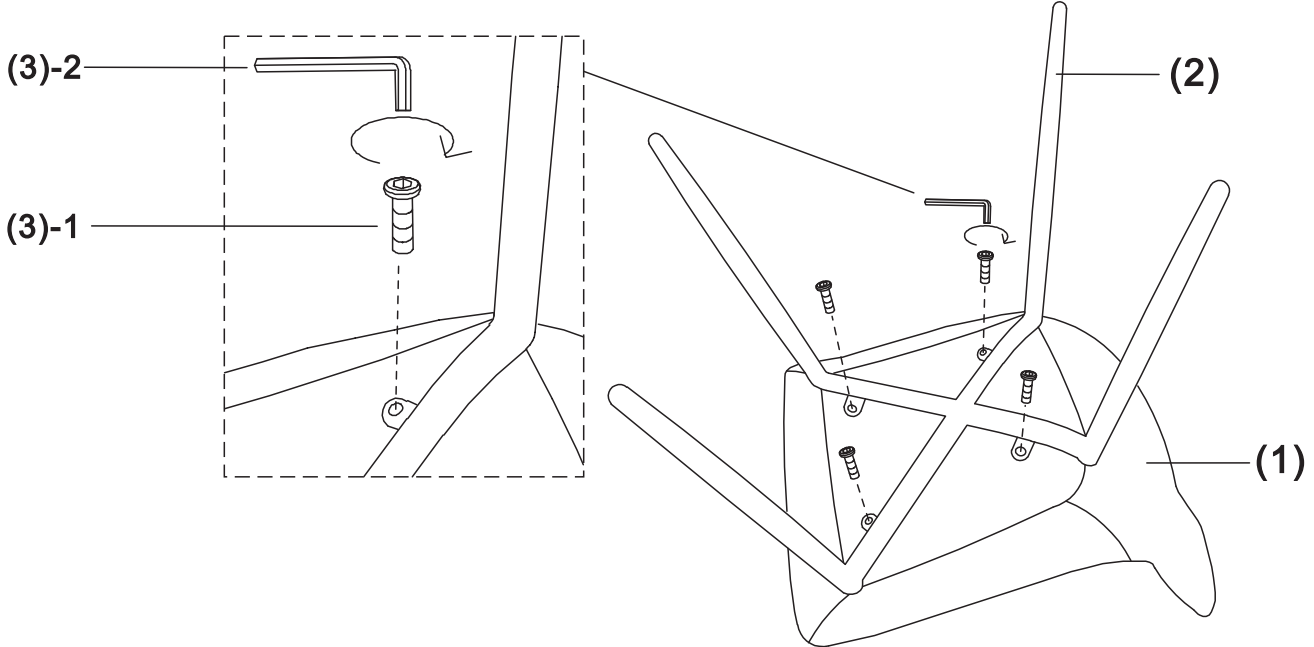
Enquiry:parts@zuomod.com

**PART LIST/Liste des pièces**

(1)	(2)	(3)
 X1	 X1	1.  X4 6*16mm 2.  X1

**INSTRUCTION**

**A**



**B**

