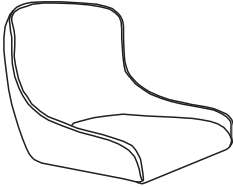
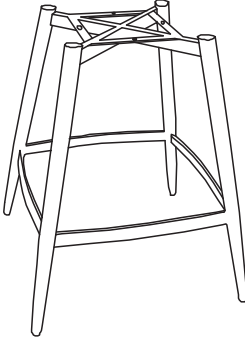






# ITEM NAME /NOM D' ITEM:DRESDEN BAR CHAIR

ITEM # /NO. ITEM:100758(BLACK/NOIR)

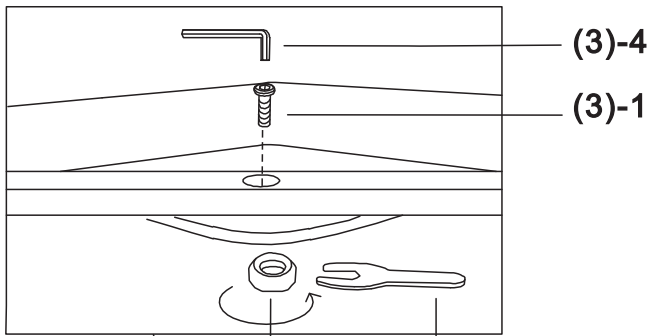
Enquiry:parts@zuomod.com

## PART LIST/Liste des pièces

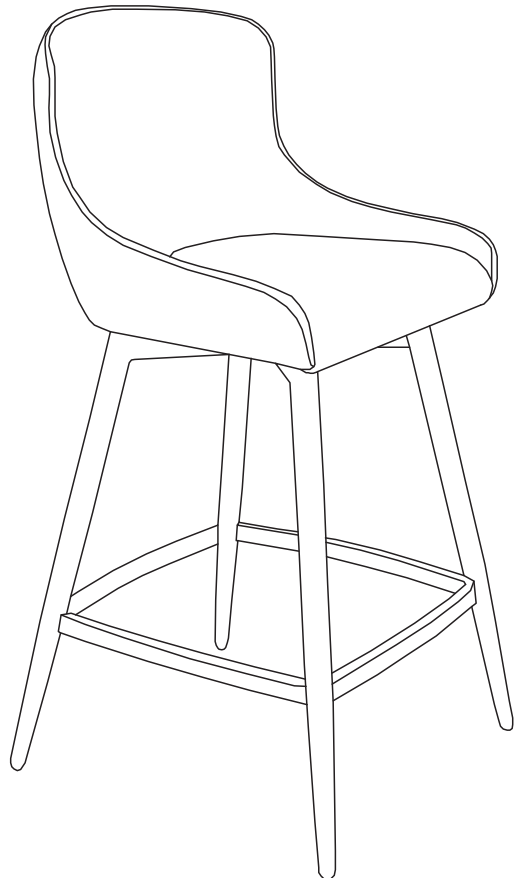
(1)	(2)	(3)
 <b>X1</b>	 <b>X1</b>	<p>1.  <b>X4 6*16mm</b></p> <p>2.  <b>X4</b></p> <p>3.  <b>X1</b></p> <p>4.  <b>X1</b></p>

## INSTRUCTION

**A**



**B**



(2)

(1)