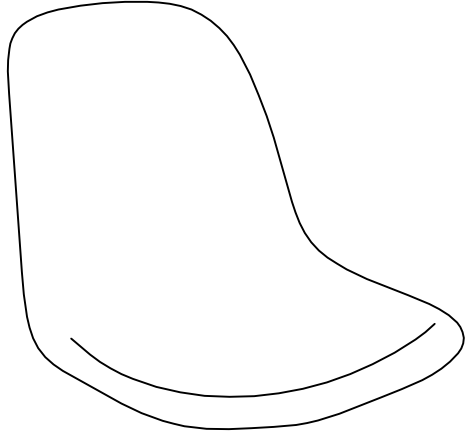
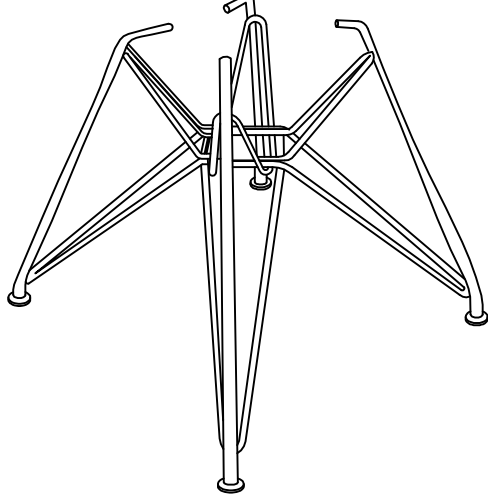
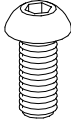

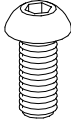

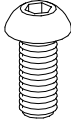



ITEM NAME/ NOM D' ITEM: ZIP DINING CHAIR

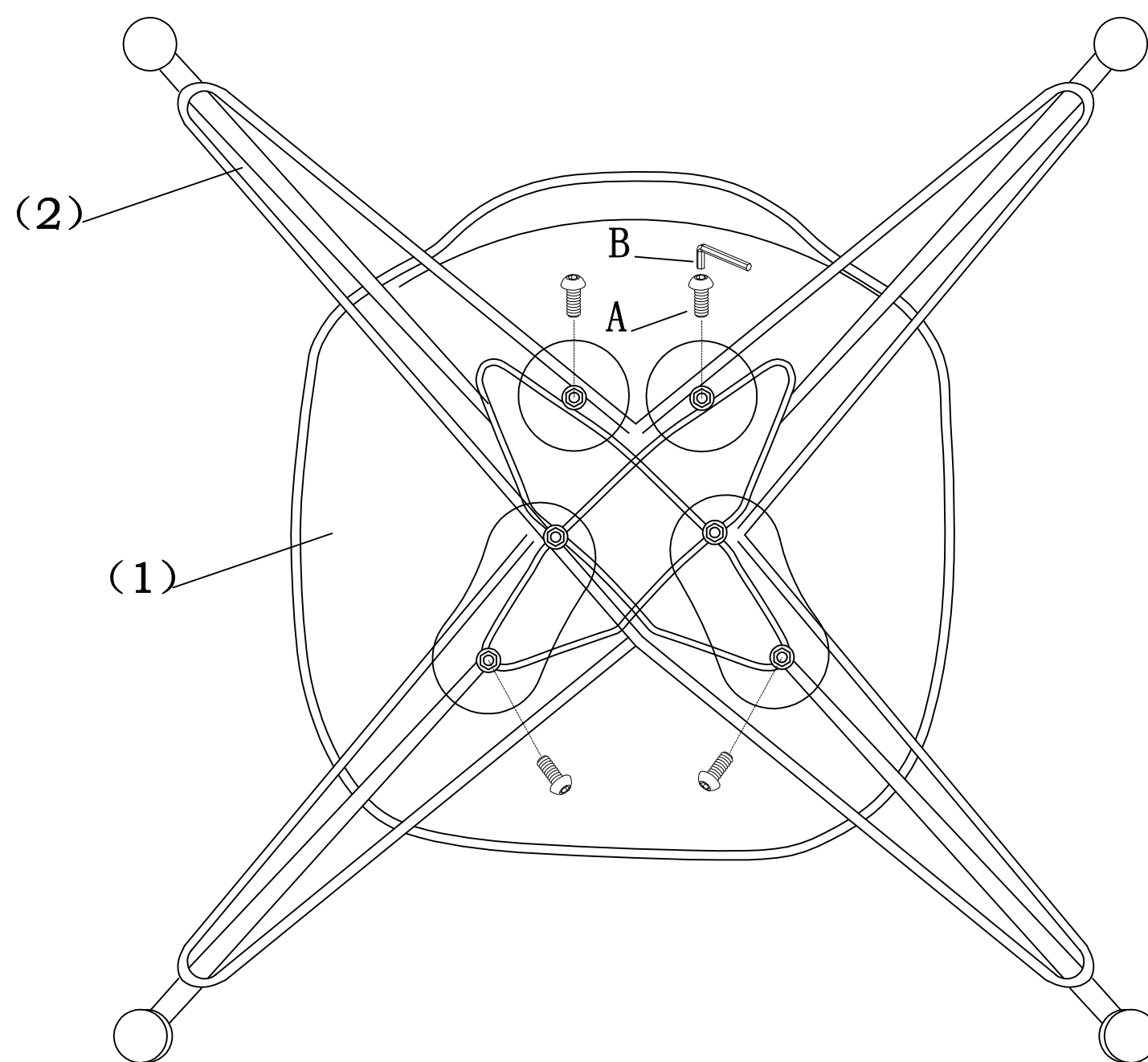
ITEM #/NO.ITEM: 100322

PARTS LIST/LISTE DES PIÈCES

(1)	(2)	(3)				
 <p style="text-align: right;">x1</p>	 <p style="text-align: right;">x1</p>	<table border="1"> <tr> <td data-bbox="1360 513 1570 715">A</td> <td data-bbox="1570 513 2001 715">  <p style="text-align: right;">x4</p> </td> </tr> <tr> <td data-bbox="1360 715 1570 911">B</td> <td data-bbox="1570 715 2001 911">  <p style="text-align: right;">x1</p> </td> </tr> </table>	A	 <p style="text-align: right;">x4</p>	B	 <p style="text-align: right;">x1</p>
A	 <p style="text-align: right;">x4</p>					
B	 <p style="text-align: right;">x1</p>					

ASSEMBLY INSTRUCTIONS/INSTRUCTIONS D'ASSEMBLAGE

I



II

