
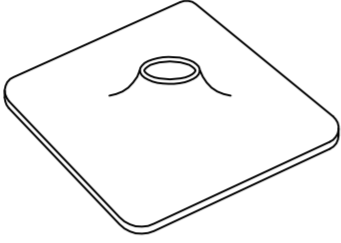
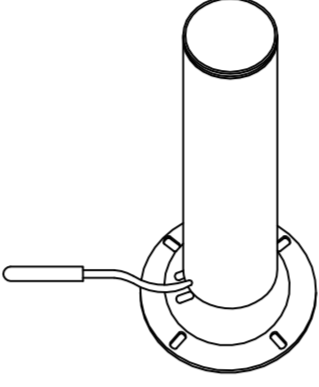
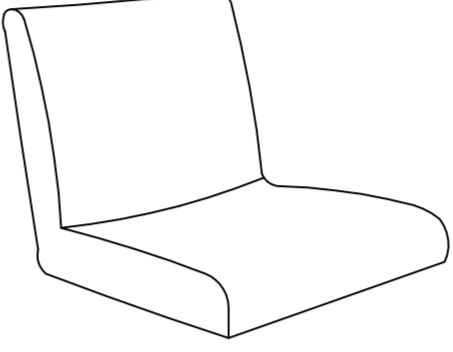
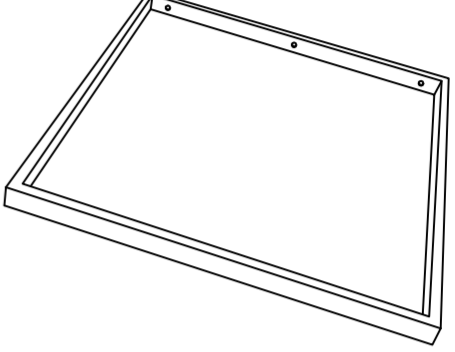





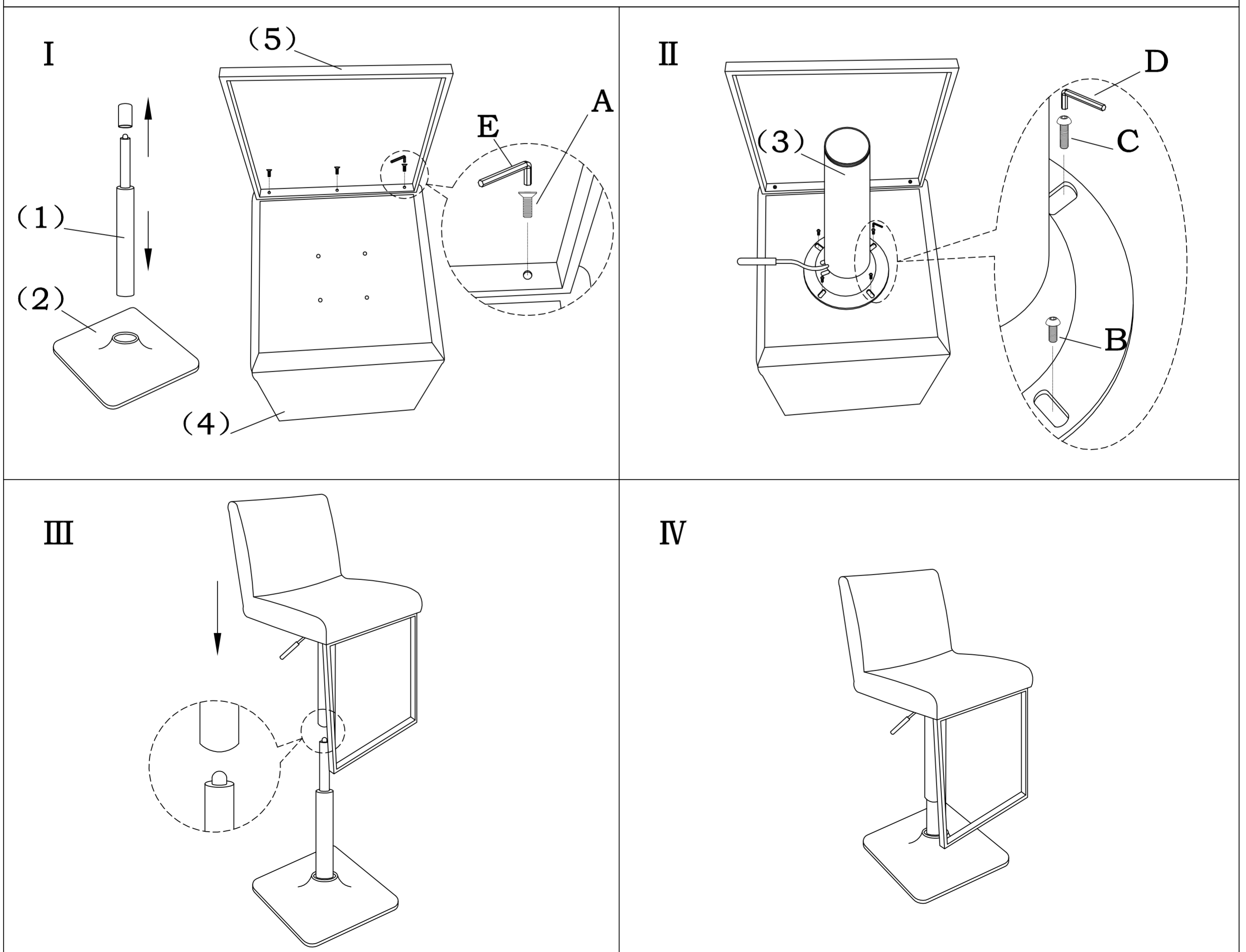


**ITEM NAME/ NOM D' ITEM: PUMA BAR CHAIR**  
**ITEM #/NO.ITEM: 100311/100312**

## PARTS LIST/LISTE DES PIÈCES

(1)	(2)	(3)	(4)	(5)	
					
x1	x1	x1	x1	x1	
(6)					
A.	 x3	B.	 x2	C.	 x2
D.	 x1	E.	 x1		

## ASSEMBLY INSTRUCTIONS/INSTRUCTIONS D'ASSEMBLAGE



For missing parts or damaged parts, please call

USA : 1-866-798-6663  
 Canada : 514-382-6661

AI-2-160101