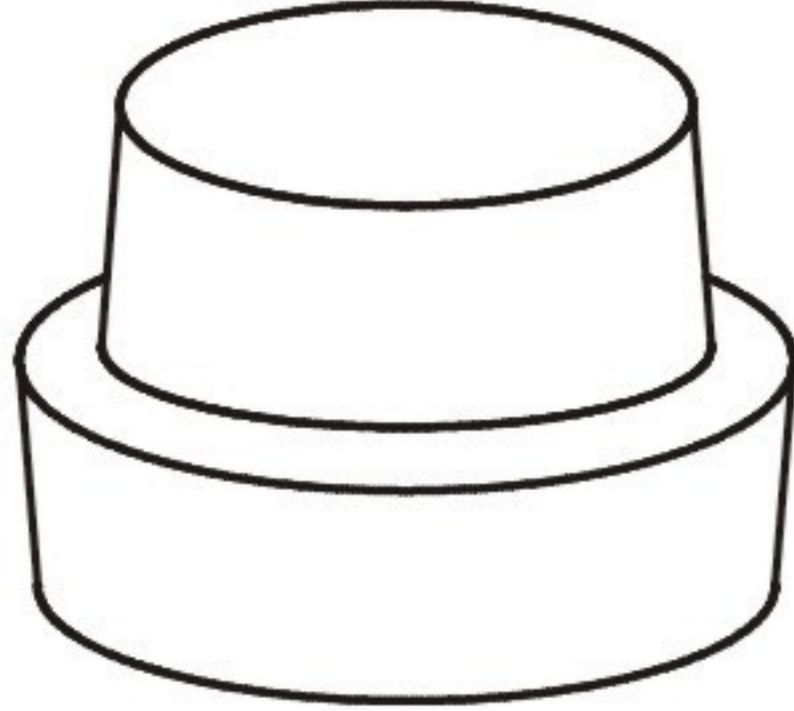





ITEM NAME /NOM D' ITEM:POP STOOL

ITEM # /NO. ITEM:100196 (BROWN/BRUN)

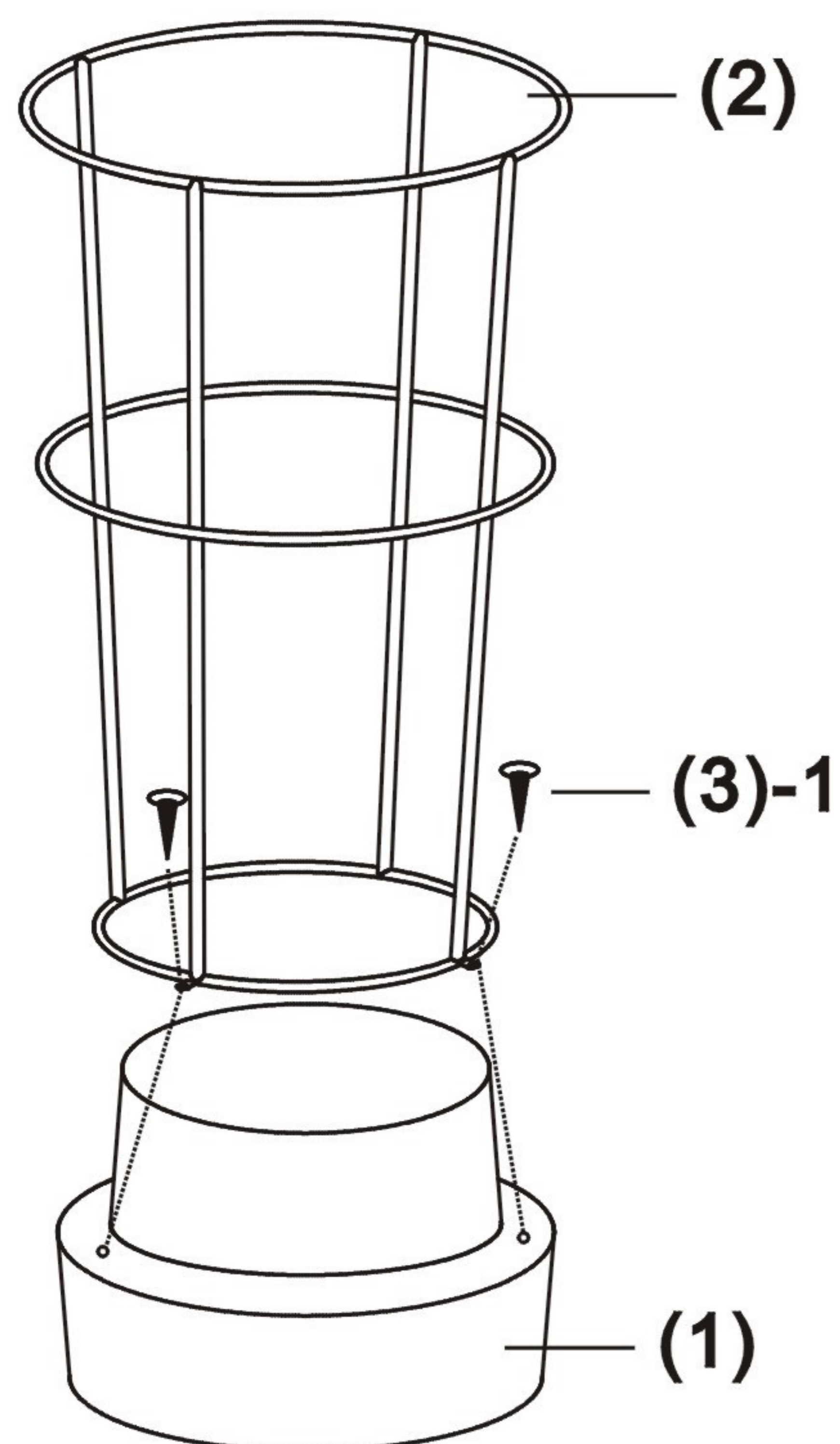
Enquiry:parts@zuomod.com

PART LIST/Liste des pièces

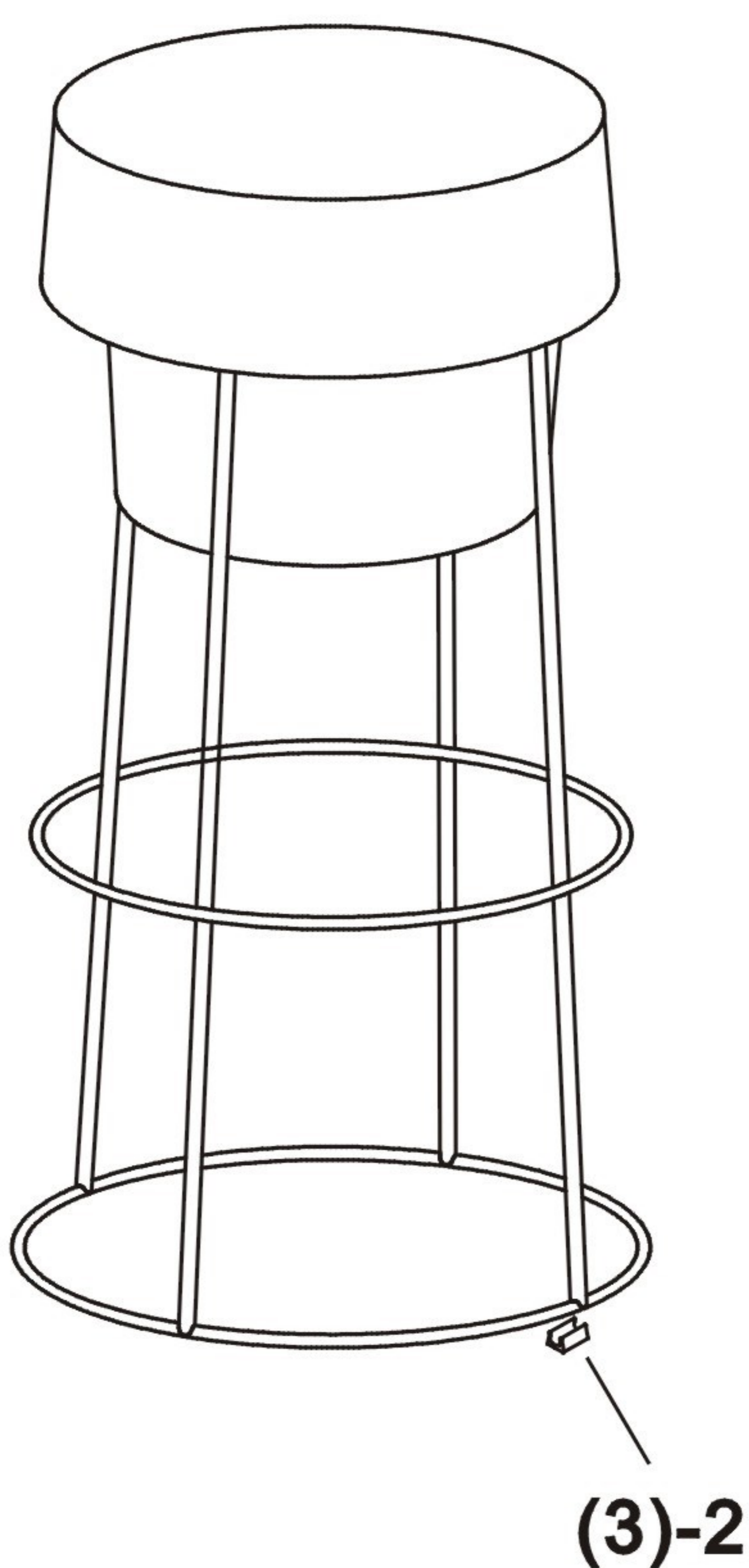
(1)	(2)	(3)
 X1	 X1	1.  X4 M4*20 2.  X6

INSTRUCTION

A



B



C

