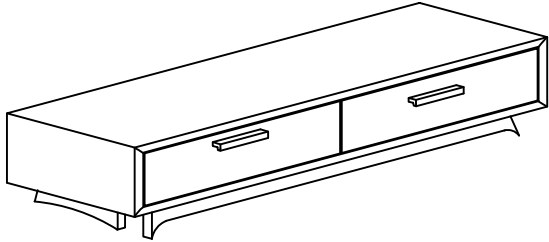
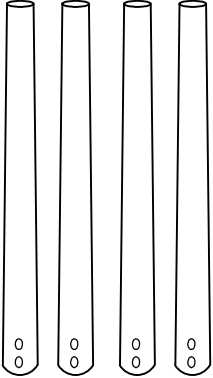







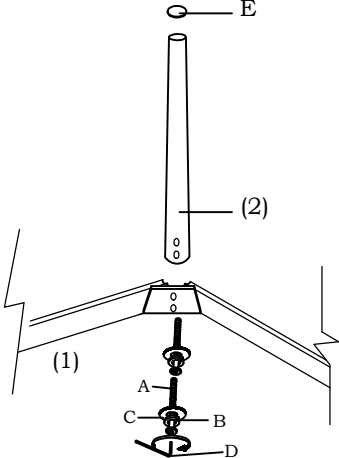
ITEM NAME/NOM D'ITEM: DESIGN DISTRICT CONSOLE TABLE
ITEM#/NO.ITEM: 100093/100096

PARTS LIST/LISTE DES PIÈCES


(1)	(2)	(3)
 <p style="text-align: center;">x1</p>	 <p style="text-align: center;">x4</p>	<p>A.  x8</p> <p>B.  x8</p> <p>C.  x8</p> <p>D.  x1</p> <p>E.  x4</p>

ASSEMBLY INSTRUCTIONS/INSTRUCTION D'ASSEMBLAGE

I



III



II

