

# SOFT

**I** ISTRUZIONI PER L'INSTALLAZIONE DELLA RUBINETTERIA

**GB** INSTRUCTIONS FOR THE INSTALLATION OF THE FAUCETS

**F** INSTRUCTIONS POUR L'INSTALLATION DE LA ROBINETTERIE

**D** MONTAGEANLEITUNGEN ZUR INSTALLATION DER ARMATUREN

**E** INSTRUCCIONES PARA LA INSTALACION DE LA GRIFERIA

**RU** ИНСТРУКЦИИ ПО МОНТАЖУ СМЕСИТЕЛЬНОЙ АРМАТУРЫ

**PL** INSTRUKCJE INSTALACJI ARMATURY

**MOD. 1**



**MOD. 2**



**MOD. 3**

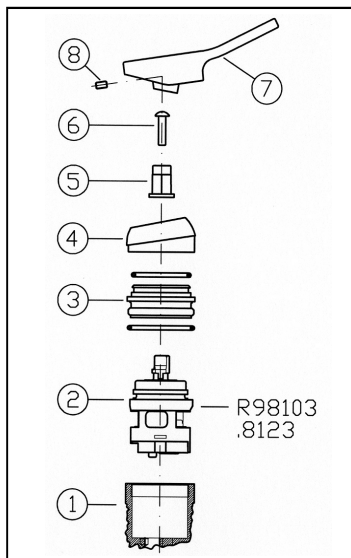


## ZUCCHETTI.

Zucchetti Rubinetteria S.p.A.

Via Molini di Resiga, 29 - 28024 Gozzano (No) - Italy - Tel. +39 0322 954700 - Fax +39 0322 954823 - zucchettdesign.it

## ISTRUZIONI PER LO SMONTAGGIO DELLA CARTUCCIA



**I - Attenzione:** prima di ogni intervento chiudere l'entrata delle acque.

In caso di verifiche o sostituzioni interne seguire attentamente le seguenti istruzioni:

Togliere la maniglia (7) che è fissata mediante il grano (8) (chiave a brugola da 2,5 mm). Svitare la vite (6) ed estrarre l'adattatore (5). Togliere l'anello coprihiera (4), fissato a pressione tramite il relativo o-ring ed infine con l'utilizzo di una chiave da 26 mm (R99994) la ghiera di fissaggio (3). Estrarre dunque la cartuccia (2), sostituendola se necessario con l'apposito ricambio. Nell'inserire la cartuccia, fare attenzione al suo posizionamento; i due perni inferiori dovranno coincidere con i relativi fori realizzati sul fondo della sede (1). Una volta posizionata correttamente la cartuccia si potrà rimontare la ghiera stringendola fino in battuta e tutti gli altri componenti in successione inversa a quella sopra descritta.

### GB - INSTRUCTIONS FOR DISASSEMBLY OF CARTRIDGE

Warning: before all assembly or disassembly operations, turn off the water supply.

For internal checks or replacements, read the following instructions carefully:

Remove the handle (7) that is fixed in place by dowel (8) (using a 2,5 mm Allen wrench). Unscrew the screw (6) and remove the adapter (5). Remove the ring nut cover (4), fixed in position by the relative o-ring, and lastly, using a 26 mm spanner (R99994), unscrew the fastening ring nut (3). Next, remove the cartridge (2), replacing it, if necessary, with an appropriate replacement part. When inserting the cartridge, take care with its positioning; the two pins at the bottom must be aligned with the corresponding holes in the bottom of the cartridge housing (1). Once the cartridge has been correctly positioned, the ring nut can be screwed on once again and tightened, followed by all the other components in the reverse order from that described above.

### F - INSTRUCTIONS POUR LE DÉMONTAGE DE LA CARTOUCHE

Attention: avant toute intervention, fermer l'arrivée d'eau.

En cas de vérifications ou de remplacements internes, suivre attentivement les instructions suivantes :

Enlever la poignée (7) qui est fixée au moyen du goujon (8) (clé Allen de 2,5 mm). Dévisser la vis (6) et extraire l'adaptateur (5). Enlever la bague cache-écrou (4) fixé par pression au moyen du joint torique et enfin, avec une clé de 26 mm (R99994), l'écrou de fixation (3). Extraire maintenant la cartouche (2) et, si nécessaire, la remplacer par la pièce de rechange correspondante. Faire attention lors du positionnement de la cartouche: les deux axes inférieurs devront coïncider avec les trous percés sur le fond du siège (1). Une fois que la cartouche a été correctement positionnée, il est possible de remonter l'écrou en le serrant à fond et tous les autres composants en procédant dans le sens inverse à ce qui est indiqué ci-dessus.

### D - ANLEITUNGEN FÜR DEN AUSBAU DER KARTUSCHE

Achtung: Vor jedem Eingriff Hauptwasserhahn zudrehen.

Bei Kontrollen oder Teileersatz im Innern die nachstehenden Anleitungen genau befolgen:

Den mit dem Stift (8) befestigten Griff (7) ausbauen (Inbusschlüssel 2,5 mm). Die Schraube (6) lösen und den Adapter (5) herausziehen. Die festgedrückte Gewindekranzhülse (4) mit dem dazugehörigen O-Ring, und zuletzt die Mutter (3) mit Hilfe eines 26-mm-Schlüssels entfernen (R99994). Dann die Kartusche (2) herausnehmen und falls erforderlich ersetzen. Beim Wiedereinsetzen der Kartusche auf ihre Einbaulage achten; die zwei unteren Stifte müssen mit den entsprechenden Löchern am Boden des Sitzes (1) zusammenfallen. Nachdem die Kartusche korrekt positioniert wurde, kann die Mutter wieder eingesetzt und ganz angezogen werden. Die anderen Teile in umgekehrter Reihenfolge wie oben beschrieben wieder einbauen.

### E - INSTRUCCIONES PARA EL DESMONTAJE DEL CARTUCHO

Atención: antes de cada operación cerrar la entrada de las aguas.

En caso de controles o sustituciones internas seguir atentamente las siguientes instrucciones:

Quitar la manija (7) que está fijada mediante el pasador (8) (llave Allen de 2,5 mm). Desatornillar el tornillo (6) y extraer el adaptador (5). Quitar el anillo cubre-abrazadera (4), fijado a presión mediante el o-ring correspondiente y finalmente, mediante una llave de 26 mm (R99994), la abrazadera de fijación (3). Extraer el cartucho (2), sustituyéndolo si fuera necesario con el repuesto correspondiente. Al insertar el cartucho, prestar atención a su posicionamiento, los dos pernos inferiores deben coincidir con los orificios correspondientes realizados en el fondo del asiento (1). Una vez colocado correctamente el cartucho, se puede volver a montar la abrazadera apretándola hasta el tope y todos los otros componentes en sucesión contraria a la descrita precedentemente.

### RU - ИНСТРУКЦИИ ПО ЗАМЕНЕ КАРТРИДЖА

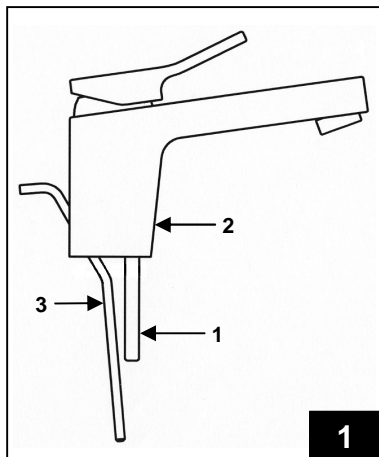
Перед началом любых работ закройте подачу воды. В случае проверки или замены внутренних частей следуйте следующим инструкциям. Снимите рычаг 7, закрепленный винтом 8 (шестигранным ключом на 2,5 мм). Открутите винт 6 и снимите переходник 5. Снимите кольцо-накладку 4, установленную нажатием с использованием соответствующей прокладки, и ключом на 26 мм (R99994) открутите крепежное кольцо 3. Извлеките картридж 2, при необходимости замените его на новый. При установке нового картриджа должны совпасть два нижних штыря с соответствующими отверстиями на дне корпуса. Корректно расположив картридж, можно установить кольцо, зажав его усилием до упора, и все остальные части в обратном указанному выше порядке.

### PL - INSTRUKCJA DEMONTAŻU GŁOWICY

Uwaga: przed rozpoczęciem wszelkich czynności upewnić się, czy dopływ wody jest zamknięty.

W przypadku czynności kontrolnych lub wymiany elementów wewnętrznych postępować dokładnie wg poniższych instrukcji:

Zdjąć rączkę (7) mocowaną przy pomocy kołka (8) (klucz imbusowy 2,5 mm). Odkręcić śrubę (6) i wyjąć łącznik (5). Zdjąć kołnierz (4) osadzony przez wcisk przy pomocy uszczelki o-ring, po czym za pomocą klucza 26 mm (R99994), odkręcić pierścień mocujący (3). Wyjąć głowicę (2), a w razie konieczności wymienić ją. Podczas zakładania głowicy zwrócić szczególną uwagę na jej odpowiednie umieszczenie: dwa dolne sworznie muszą idealnie pasować do specjalnie przygotowanych otworów w obudowie (1). Gdy głowica będzie prawidłowo zamontowana, można z powrotem założyć pierścień mocujący i dokręcić go do oporu. Następnie należy złożyć pozostałe części, w kolejności odwrotnej niż podczas demontażu.

**MOD. 1****INSTALLAZIONE / INSTALLATION****1**

**I** - Avvitare il perno filettato 1 sul corpo del monocomando 2. Inserire l'asta di scarico 3 nell'apposito foro.

**GB** - Screw the threaded pin 1 on the body of the single lever tap 2. Insert the pop-up waste rod 3 in the appropriate hole.

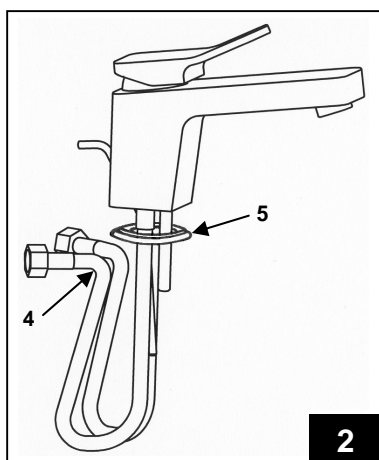
**F** - Visser le pivot fileté 1 sur le corps du mitigeur 2. Introduire la tirette de vidage 3 dans le trou fait exprès.

**D** - Den Gewindestift 1 mit dem Körper des Einhebelmischers 2 verschrauben. Die Zugstange 3 in die dafür vorgesehene Öffnung einführen.

**E** - Atornillar el perno con filete 1 sobre el cuerpo del monomando 2. Insertar la varilla desague 3 en su agujero.

**RU** - Ввинтите стержень с резьбой 1 в корпус смесителя 2. Вставьте стержень слива 3 в предназначенное для этого отверстие.

**PL** - Przykręcić gwintowany sworznię 1 do korpusu baterii 2. Wsunąć ciężko korka automatycznego 3 do przygotowanego otworu.

**2**

Avvitare i flessibili di alimentazione 4 sul corpo del monocomando ed inserire sul fondo dello stesso, nell'apposita sede, la guarnizione sagomata 5.

Screw the flexible supply pipes 4 onto the main part of the single lever tap and insert the shaped seal 5 on its base, in the appropriate housing.

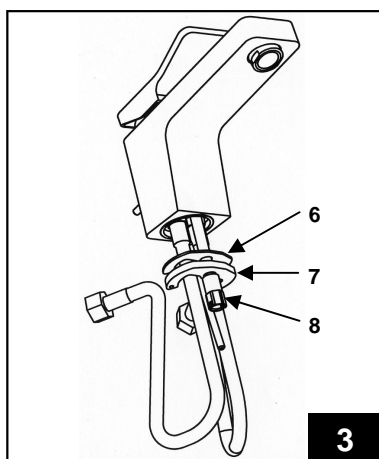
Visser les flexibles de raccordement 4 sur le corps du mitigeur et introduire sur le fond de celui-ci le joint façonné 5, dans le siège prévu à cet effet.

Die Anschlussschläuche 4 an der Einlocarmatur verschrauben, dann den O-Ring 5, in die Nut am Armaturenkörper einlegen.

Atornillar los flexibles de alimentación 4 en el cuerpo del mezclador e insertar en el fondo del mismo, en el asiento correspondiente, la guarnición perfilada 5.

Прикрепите гибкие шланги питания 4 к корпусу смесителя и установите на его основу, в предназначенное для этого место, установите фигурную прокладку 5.

Przykręcić wężyki podłączeniowe 4 do korpusu baterii i umieścić pod korpusem, w odpowiednim miejscu, profilowaną uszczelkę 5.

**3**

Posizionare il rubinetto in corrispondenza del foro del sanitario (min. 34 mm - max. 39 mm) e procedere con il fissaggio mediante la guarnizione sagomata 6, forcina metallica 7 e dado 8, che va avvitato sul perno filettato 1 (chiave da 12 mm).

Place the tap at the hole of the sanitaryware appliance (min. 34 mm - max 39 mm) and go on with the fixing by using the seal 6, the metal fork 7 and the nut 8, that has to be screwed on the threaded pin 1 (12 mm spanner).

Poser le robinet en correspondance du trou du sanitaire (min. 34 mm - max 39 mm) et continuer avec le fixage à l'aide d'une 6, fourche 7 et d'un écrou 8, qui doit être serré sur le pivot fileté 1 (clé de 12 mm).

Die Armaturen am Loch der Sanitäreinrichtung (min. 34 mm - max. 39 mm) einführen. Die Befestigung erfolgt mit der Formdichtung 6, der Gabelhalterung aus Metall 7 und der Mutter 8, die am Gewindezapfen 1 (Schlüssel 12 mm) eingeschraubt wird.

Colocar el grifo en correspondencia con el agujero del sanitario (min. 34 mm - máx. 39 mm) y proceder a su fijación mediante la empaquetadura perfilada 6, horquilla metálica 7 y tuerca 8, que va apretada al perno roscado 1 (llave de 12 mm).

Установите смеситель на отверстие (мин 34 мм – макс 39 мм) и продолжайте установку, используя фигурную прокладку 6, металлическую вилку 7 и гайку 8 (завинтите на стержне 1 ключом на 12 мм).

Umieścić baterię na otworze ceramiki (min. 34 mm – maks. 39 mm), po czym przymocować ją na uszczelce 6, używając metalowej podkładki 7 i nakrętki 8, którą należy wkręcić do oporu na gwintowany sworznię (klucz 12 mm).

**ATTENZIONE:** Serrare i flessibili a mano o con chiave appropriata non oltre i 10 Nm di serraggio.

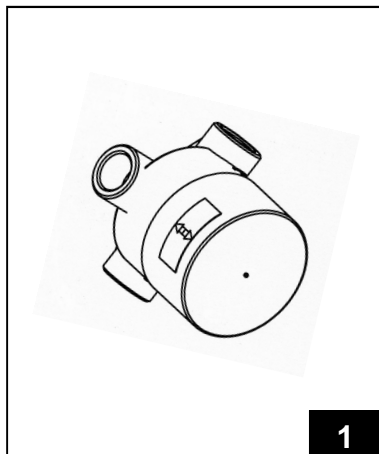
**WARNING:** Tighten the flexible pipes by hand or using a suitable spanner, to a tightness of not more than 10 Nm.

**ATTENTION:** Serrer les flexibles manuellement ou avec une clé adéquate sans dépasser 10 Nm de serrage.

**ACHTUNG:** Die Schläuche von Hand oder mit einem passenden Schlüssel nicht fester als 10 Nm anziehen.

**ATENCION:** Ajustar los flexibles a mano o con una llave apropiada no más allá de los 10 Nm de apretamiento.

**UWAGA:** Wężyki dokręcić ręcznie lub przy pomocy odpowiedniego klucza nie przekraczając siły 10 Nm.



1

**I** - Allacciare il corpo incasso alle tubature seguendo le indicazioni presenti sul pezzo (HOT, COLD). Incassare il corpo in modo che la superficie delle piastrelle venga a trovarsi tra i riferimenti MIN e MAX presenti sulla protezione.

**GB** - Connect the flush-mounted casing to the piping according to the instructions provided on the component itself (HOT, COLD). Install the casing so that the surface of the tiles comes between the MIN and MAX references on the protective cover.

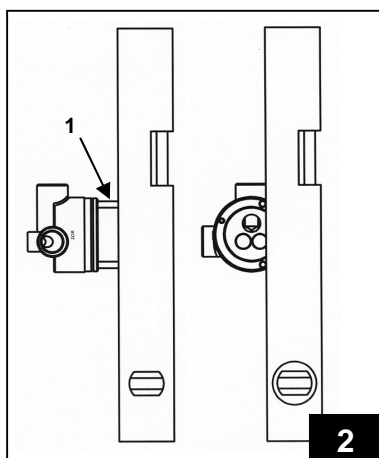
**F** - Raccorder le corps à emboîtement aux tubes en suivant les indications présentes sur la pièce (HOT, COLD). Emboîter le corps de façon à ce que la surface des plaques soit placée entre les références MIN et MAX situées sur la protection.

**D** - Das UP-Element an den Rohrleitungen anschließen, dabei die Angaben am Teil (HOT, COLD) befolgen. Das Gehäuse so einbauen, dass sich die Fliesenoberfläche zwischen den an der Sicherung befindlichen Markierungen MIN und MAX befindet.

**E** - Empalmar el cuerpo de encaje a las tuberías siguiendo las indicaciones que se hallan en la pieza (HOT, COLD). Encajar el cuerpo de forma que la superficie de las plaquitas venga a encontrarse entre las referencias MIN y MAX presentes en la protección.

**RU** - Установите подводку к встраиваемой части в соответствии с надписями (HOT- горячая вода, COLD-холодная вода). Установите в нишу корпус смесителя так, чтобы поверхность плитки проходила между метками MIN и MAX на защитном колпачке смесителя.

**PL** - Podłączyć korpus do rur zgodnie ze wskazaniami umieszczonymi na korpusie (HOT, COLD). Umieścić korpus w ścianie zwracając uwagę, aby po wykończeniu powierzchnia ściany znalazła się w przedziale Min i Max zaznaczonym na plastikowej osłonie.



2

Togliere la protezione e mettere "a piombo" il corpo incasso servendosi degli appositi perni filettati 1.

Remove the protective cover and align the flush-mounted casing with the aid of the threaded pins 1.

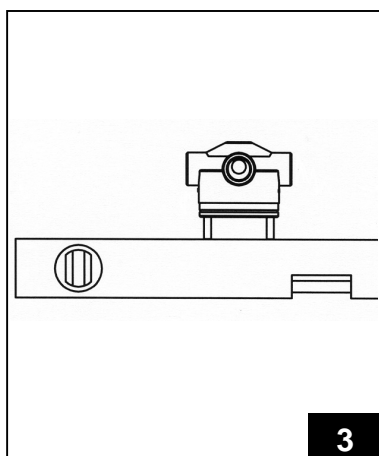
Enlever la protection et mettre "à plomb" le corps à emboîtement à l'aide des axes filetés 1 prévus à cet effet.

Die Sicherung entfernen und das UP-Element mit Hilfe der Gewindezapfen 1 ausrichten.

Quitar la protección y poner "a plomo" el cuerpo de encaje sirviéndose de los pernos roscados correspondientes 1.

Снимите защитный колпачок и выставьте смеситель «по уровню» при помощи специальных резьбовых штифтов 1.

Zdjąć osłonę i wypoziomować korpus posługując się gwintowanymi zatyczkami 1.



3

Verificare il parallelismo rispetto alla parete. Rimuovere i perni filettati e mettere la protezione. Sigillare con cemento il corpo incasso.

Check the alignment of the casing with the wall, then remove the threaded pins and put the protective cover back in place. Seal the flush-mounted casing in place with cement.

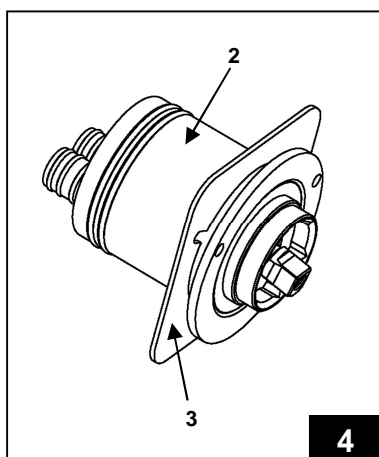
Vérifier le parallélisme par rapport au mur. Retirer les axes filetés et mettre la protection. Sceller le corps à emboîtement avec du ciment.

Die Parallelität zur Wand kontrollieren. Die Gewindezapfen entfernen und die Sicherung anbringen. Das UP-Element mit Zement abdichten.

Verificar el paralelismo respecto a la pared. Quitar los pernos roscados y poner la protección. Sellar con cemento el cuerpo de encaje.

Проверьте параллелен ли смеситель стене. Уберите резьбовые штифты и установите защитный колпачок. Заделайте раствором корпус смесителя.

Sprawdzić równoległość w stosunku do ściany. Wyjąć gwintowane zatyczki i założyć osłonę. Przytwierdzić korpus cementem.



4

Procedere con l'installazione delle parti esterne successivamente all'applicazione delle piastrelle. Tagliare la parte di canotto in plastica sporgente. Infilare sul corpo scorrevole 2 la piastra 3. Ruotare il corpo fino ad allineare i fori per le viti.

Proceed with the installation of the outside components after you have laid the tiles. Cut off the excess length of plastic sleeve. Slide the plate 3 onto the sliding body 2. Turn the sliding body until it comes into line with the holes provided for the screws.

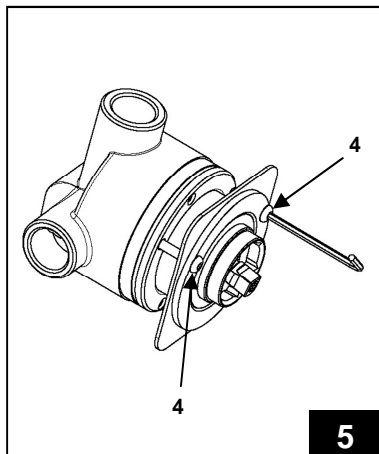
Procéder à l'installation des parties externes une fois que les plaques ont été appliquées. Couper la partie saillante du tube plastique. Placer sur le corps coulissant 2 la plaque 3. Tourner le corps jusqu'à aligner les trous pour les vis.

Die äußeren Teile nach Verlegen der Fliesen installieren. Den herausragenden Teil des Plastikrohrs abschneiden. Am Gleitelement 2 die Platte 3. Das Element drehen, bis die Bohrungen für die Schrauben zusammenfallen.

Proceder con la instalación de las partes exteriores después de la aplicación de las plaquitas. Cortar la parte de manguito de plástico que sobresale. Enfilare en el cuerpo corredero 2 la placa 3. Girar el cuerpo hasta alinear los agujeros para los tornillos.

После укладки плитки продолжайте монтаж. Отрежьте выступающую часть пластиковой защиты. В корпус 2 установите пластину 3. Поверните корпус до совпадения отверстий под винты.

Po wykończeniu ściany przystąpić do montażu elementów zewnętrznych. Obciąć wystającą część plastikowej osłony. Na przesuwym elemencie 2 umieścić płytę 3. Obrócić korpus, aby wyrównać otwory na śruby.



5

**I** - Inserire il corpo scorrevole nel corpo incassato facendo entrare i tubetti nelle rispettive sedi. Spingere il corpo scorrevole fino in battuta sulla superficie delle piastrelle. Avvitare le due viti **4** con una chiave a brugola da 2,5 mm.

**GB** - Insert the sliding body in the casing, slotting the pipes into their respective seats. Push the sliding body right down against the surface of the tiles. Screw in the two screws **4** with a 2.5 mm allen wrench.

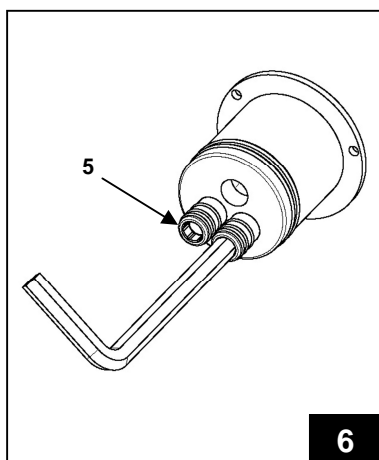
**F** - Introduire le corps coulissant dans le corps emboîtable en faisant entrer les petits tubes dans leur siège respectif. Pousser le corps coulissant jusqu'à la butée sur la surface des plaques. Visser les deux vis **4** à l'aide d'une clef six-pans mâles de 2,5 mm.

**D** - Das Gleitelement in das UP-Element einsetzen, dabei die Röhrchen in die jeweiligen Öffnungen einführen. Das Gleitelement bündig zur Fliesenoberfläche eindrücken. Die zwei Schrauben **4** mit einem 2,5 mm-Inbusschlüssel anziehen.

**E** - Insertar el cuerpo corredero en el cuerpo encajado haciendo entrar los tubos en sus respectivos lugares. Empujar el cuerpo corredero hasta que haga tope con la superficie de las plaquitas. Apretar los dos tornillos **4** con una llave Allen de 2,5 mm.

**RU** - Установите выдвижной корпус в встраиваемый корпус смесителя так, чтобы трубки попали в посадочные отверстия. Надавите на выдвижной корпус до контакта с плиткой. Завинтите винты **4** шестигранным ключом на 2,5мм.

**PL** - Umieścić przesuwny element na wbudowanym korpusie zwracając uwagę, aby krótkie króćce znalazły się w odpowiednich otworach. Docisnąć do oporu do ściany przesuwny element. Przykręcić dwie śruby **4** za pomocą klucza imbusowego 2,5 mm.



6

Qualora le viti **4** risultassero corte, occorrerà sostituirle con quelle più lunghe (in dotazione). Sostituire in questo caso anche i tubetti **5** con gli analoghi più lunghi, utilizzando una chiave a brugola da 8 mm.

If the screws **4** are too short, replace them with the longer screws (provided), in which case you also need to change the pipes **5** with the longer ones, using an 8 mm allen wrench.

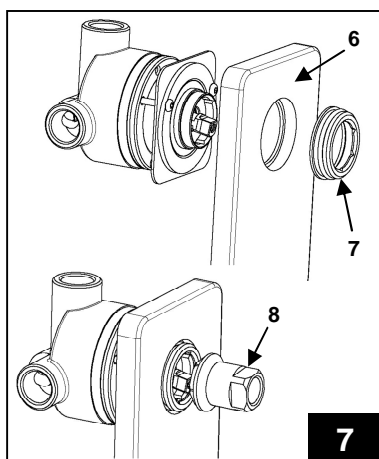
Si les vis **4** sont trop courtes, il faudra les remplacer par les vis plus longues (fournies dans l'équipement). Dans ce cas, remplacer également les petits tuyaux **5** par des tuyaux analogues plus longs en utilisant une clef six-pans mâles de 8 mm.

Falls die Schrauben **4** zu kurz sein sollen, müssen sie durch die (mitgelieferten) längeren ersetzt werden. In diesem Fall auch die Röhrchen **5** durch die längeren ersetzen und einen 8 mm-Inbusschlüssel verwenden.

En el caso de que los tornillos **4** resultasen cortos, será necesario sustituirlos por los largos (que se suministran). Sustituir en este caso también los tubitos **5** por los análogos más largos, utilizando una llave Allen de 8 mm.

Если винты **4** окажутся слишком короткими, замените их более длинными (прилагаются). В этом случае необходимо заменить также и трубки **5** на более длинные, используйте шестигранный ключ на 8 мм.

Jeśli śruby **4** są zbyt krótkie, należy je zastąpić dołączonymi śrubami długimi. W takim wypadku należy wymienić również krótkie króćce **5** na króćce dłuższe za pomocą klucza imbusowego 8 mm.



7

Posizionare la piastra **6** in modo che le cave interne vadano a sovrapporsi sulle viti. Portare il rosone in battuta e fissarlo con la ghiera **7**. Per il serraggio di quest'ultima servirsi della chiave in dotazione **8**.

Position the plate **6** so that the slots inside are placed over the screws. Bring the flange to abut against it and fasten it with the ring nut **7**. Use the key provided **8** to clamp it.

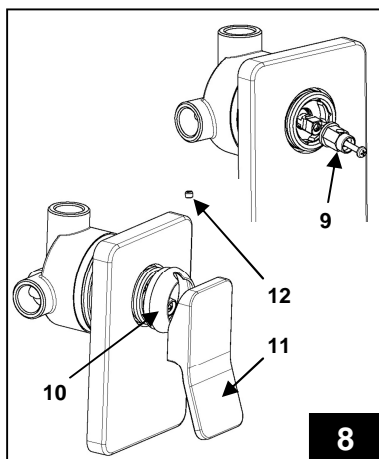
Positionner la plaque **6** de sorte que les cavités internes se superposent aux vis. Amener le cache en butée et le fixer avec la bague filetée **7**. Pour le serrage de cette dernière, se servir de la clé fournie **8**.

Die Platte **6** so anbringen, dass deren Aussparungen genau auf die Schrauben fallen. Die Rosette bündig anbringen und mit der Ringmutter **7** befestigen. Letztere mit dem mitgelieferten Schlüssel **8** anziehen.

Posicionar la placa **6** de modo que las ranuras internas se sobrepongan sobre los tornillos. Introducir el rosetón hasta que haga tope y fijarlo con la virola **7**. Para el ajuste de esta última utilizar la llave que se suministra **8**.

Установите накладку **6** на корпус так, чтобы обе внутренние полости совпадали с винтами. Надавите на нее до контакта с плиткой и зафиксируйте при помощи кольца **7**. Затяните кольцо, используя прилагаемый ключ **8**.

Umieścić na korpusie rozetę **6** zwracając uwagę, aby śruby idealnie pasowały do otworów w płytce. Docisnąć rozetę do ściany i zamocować ją przy pomocy gwintowanego pierścienia **7**. Pierścień dokręcić za pomocą będącego na wyposażeniu klucza **8**.



8

Inserire l'adattatore **9** sull'estremità dell'asta fissandolo con l'apposita vite. Inserire e spingere la calotta **10** fino a farla aderire alla piastra. Infine innestare la maniglia **11** sull'adattatore e fissarla con l'apposito grano **12**.

Insert the adaptor **9** over the end of the stem and fix it with the screw provided. Insert the cap **10** and press down until it adheres to the plate. Finally, connect the handle **11** on the adaptor and fasten it with the grub screw provided **12**.

Introduire l'adaptateur **9** sur l'extrémité de la tige en le fixant avec la vis prévue à cet effet. Introduire et pousser la calotte **10** jusqu'à la faire adhérer à la plaque. Enfin emboîter la poignée **11** sur l'adaptateur et la fixer avec le goujon **12** prévu à cet effet.

Den Adapter **9** am Ende der Stange aufsetzen und mit der dafür vorgesehenen Schraube befestigen. Die Kappe **10** aufsetzen und an die Fliese drücken. Zuletzt den Griff **11** am Adapter einsetzen und mit dem Stift **12** befestigen.

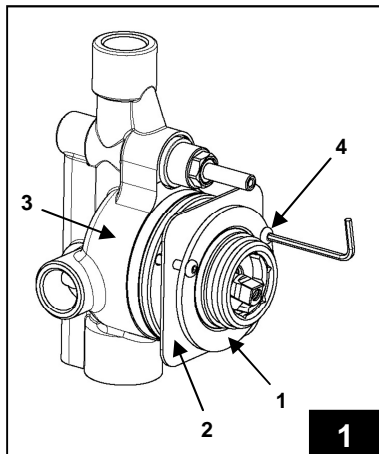
Insertar el adaptador **9** en el extremo de la varilla fijándolo con el tornillo correspondiente. Insertar y empujar el casquete **10** hasta hacer que se adhiera a la placa. Finalmente introducir la manija **11** en el adaptador y fijarla con el tornillo prisionero correspondiente **12**.

Установите переходник **9** на край стержня, закрепив его соответствующим винтом. Установите и прижмите крышку **10** вплотную к плитке. Установите рычаг **11** на переходник и закрепите его винтом **12**.

Na trzpień wkręcić łącznik **9** i zablokować go przy pomocy śruby. Założyć i docisnąć do rozety kołnierz **10**. W końcu do łącznika umocować rączkę **11** przy pomocy wkrętu **12**.

## MOD. 3

## INSTALLAZIONE / INSTALLATION



**I** - Infilare sul corpo scorrevole **1** la piastra **2** ed inserirlo nel corpo incassato **3** facendo entrare i tubetti nelle rispettive sedi (spingerlo fino in battuta sulle piastrelle). Avvitare le due viti **4** con una chiave a brugola da 2,5 mm.

**GB** - Slide the plate **2** onto the sliding body **1** and fit it into the flush-mounted casing **3**, slotting the pipes into their respective seats (and pushing the body right down against the surface of the tiles). Screw in the two screws **4** with a 2.5 mm allen wrench.

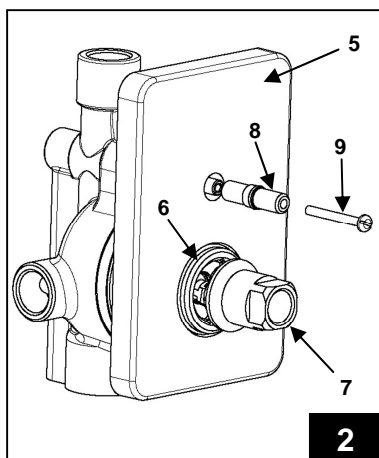
**F** - Introduire sur le corps coulissant **1** la plaque **2** et l'introduire dans le corps emboîtable **3** en faisant entrer les petits tubes dans leur siège respectif (le pousser jusqu'en butée sur les plaques). Visser les deux vis **4** à l'aide d'une clef six-pans mâles de 2,5 mm.

**D** - Am Gleitelement **1** die Platte **2** einsetzen und in das UP-Element **3** einsetzen, dabei die Röhrrchen in die jeweiligen Öffnungen einführen (bündig zu den Fliesen eindrücken). Die zwei Schrauben **4** mit einem 2,5 mm-Inbusschlüssel anziehen.

**E** - Enfiler en el cuerpo corredero **1** la placa **2** e insertarlo en el cuerpo de encaje **3** haciendo entrar los tubitos en sus respectivos espacios (empujarlo hasta el tope con las plaquitas). Apretar los dos tornillos **4** con una llave Allen de 2,5 mm.

**RU** - Установите на выдвижной корпус **1** пластину **2** и вставьте его в встраиваемый корпус **3**, так чтобы трубки попали в посадочные отверстия (надавите до контакта с плиткой). Завинтите винты **4** шестигранным ключом на 2,5 мм.

**PL** - Na przesuwnym elemencie **1** umieścić płytkę **2** i umieścić całość na wbudowanym korpusie **3** zwracając uwagę, aby krótkie króćce znalazły się w odpowiednich otworach (docisnąć do oporu do ściany przesuwny element). Przykręcić dwie śruby **4** za pomocą klucza imbusowego 2,5 mm.



Inserire il rosone **5**, spingerlo fino in battuta sulle piastrelle e fissarlo con la ghiera **6** (utilizzare la chiave in dotazione **7**). Avvitare l'adattatore **8** sull'asta del deviatore e bloccarlo con la vite **9** mediante una chiave a brugola da 2,5mm.

Insert the flange **5**, press down until it abuts against the tiles and fasten it with the ring nut **6** (use the key provided **7**). Screw the adaptor **8** onto the stem of the flow diverter and clamp with the screw **9** using a 2.5 mm Allen key.

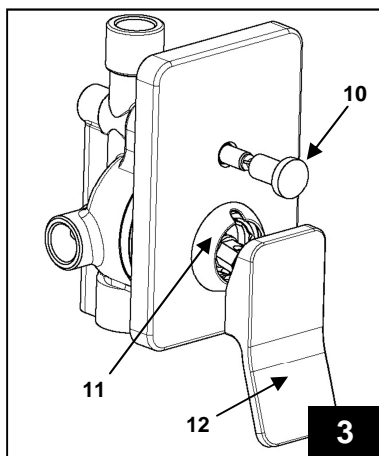
Introduire le cache **5** en le poussant jusqu'en butée contre les carreaux et le fixer avec la bague filetée **6** (utiliser la clé fournie **7**). Visser l'adaptateur **8** sur la tige du déviateur et le bloquer avec la vis **9** à l'aide d'une clé hexagonale de 2,5 mm.

Die Rosette **5** einsetzen, andrücken bis sie bündig an den Fliesen anliegt, und mit der Ringmutter **6** festschrauben (den mitgelieferten Schlüssel **7** benutzen). Den Adapter **8** an der Stange des Umstellers festschrauben und mit Hilfe eines 2,5 mm-Inbusschlüssels mit der Schraube **9** befestigen.

Insertar el rosetón **5**, empujarlo hasta que haga tope en las placas y fijarlo con la virola **6** (utilizar la llave que se suministra **7**). Enroscar el adaptador **8** a la varilla del desviador y bloquearlo con el tornillo **9** mediante una llave Allen de 2,5 mm.

Установите накладку **5**, прижав ее вплотную к плитке, и зафиксируйте кольцом **6** (используя прилагаемый ключ **7**). Привинтите переходник **8** к стержню переключателя и затяните его винтом **9** (нужен шестигранный ключ на 2,5 мм).

Nałożyć rozetę **5**, docisnąć ją aż do ściany i zamocować przy pomocy gwintowanego pierścienia **6** za pomocą będącego na wyposażeniu klucza **7**. Wkręcić łącznik **8** na trzpień przełącznika i zablokować go przy pomocy śruby **9** posługując się kluczem imbusowym 2,5 mm.



Avvitare il pomolo **10** sul deviatore. Inserire e spingere la calotta **11** fino a farla aderire alla piastra. Infine innestare la maniglia **12** sull'adattatore e fissarla con l'apposito grano.

Screw the knob **10** onto the flow diverter, insert and press down the cap **11** until it adheres to the plate. Finally connect the handle **12** to the adaptor and fix it with the grub screw provided.

Visser le bouton **10** sur le déviateur. Introduire et pousser la calotte **11** jusqu'à ce qu'elle adhère à la plaque. Enfin emboîter la poignée **12** sur l'adaptateur et la fixer avec le goujon prévu à cet effet.

Den Knopf **10** am Umsteller festschrauben. Die Kappe **11** aufsetzen und an die Fliese drücken. Zuletzt den Griff **12** am Adapter einsetzen und mit dem Stift befestigen.

Enroscar el pomo **10** al desviador. Insertar y empujar el casquete **11** hasta hacer que se adhiera a la placa. Finalmente introducir la manija **12** en el adaptador y fijarla con el tornillo prisionero correspondiente.

Привинтите ручку **10** к переключателю. Установите и прижмите крышку **11** вплотную к плитке. Установите рычаг **12** на переходник и закрепите его винтом **12**.

Wkręcić przycisk przełącznika **10**. Założyć i docisnąć do rozety kołnierz **11**. W końcu do łącznika umocować rączkę **12** przy pomocy wkrętu.

## PORTATE / FLOWRATE

ZP7212						
bar	0,5	1	2	3	4	5
L/min	6,2	9,2	13	14,5	15,8	18

ZP7329						
bar	0,5	1	2	3	4	5
L/min	6,2	9,2	13	14,5	15,8	18

ZP7037 / ZP7110						
bar	0,5	1	2	3	4	5
L/min	11,5	16	21	26	29	32,5

## MOD. 2

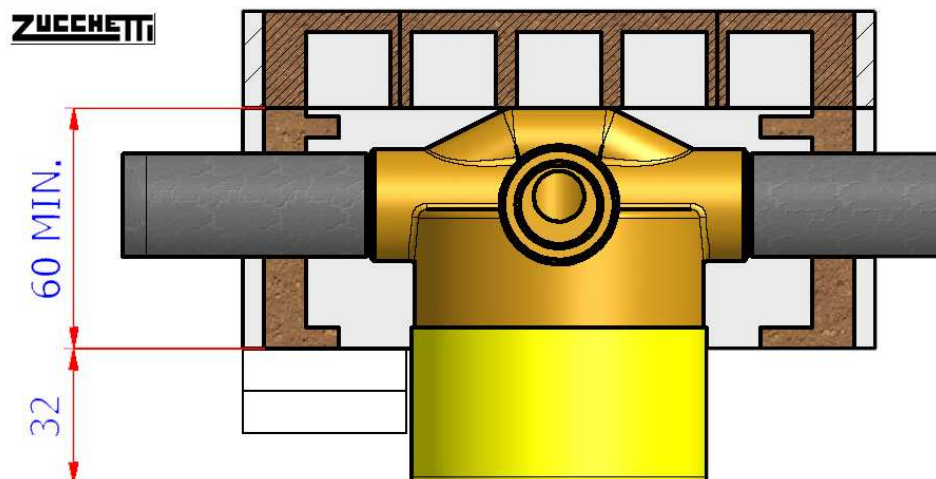


TABELLA PROFONDITA' CONSIGLIATA		
	MIN	MAX
DAL FILO MATTONE	60	75
DAL FILO PIASTRELLA	80	95

## MOD. 3

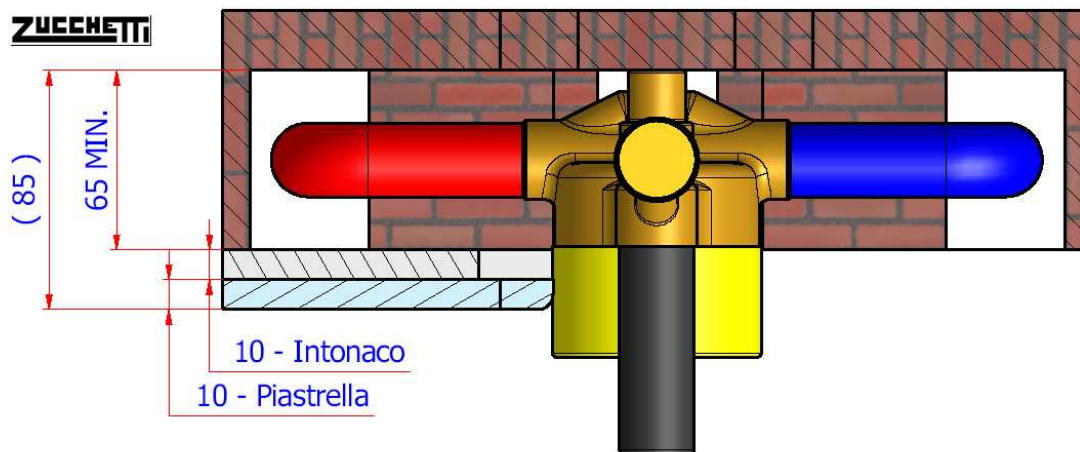


TABELLA PROFONDITA' CONSIGLIATA		
TIPOLOGIA	MIN	MAX
DAL FILO MATTONE	65	80
DAL FILO PIASTRELLA	85	100

## CONDIZIONI DI UTILIZZO - PULIZIA

**Pressione minima:** 1 bar **Pressione massima:** 5 bar **Pressione consigliata:** 2-3 bar  
**Differenza di pressione acqua calda/fredda:** 1 bar max. **Temperatura massima:** 80°C **Temperatura consigliata:** 60-65°C

La rubinetteria Zucchetti può essere impiegata con scaldabagni elettrici ad accumulato, a gas istantanei, impianti centralizzati, caldaie murali a gas miste e teleriscaldamento. Prima di collegare la rubinetteria si raccomanda di spurgare l'impianto; è inoltre consigliabile l'installazione di rubinetti sottolavabo con filtro (art. Z9126P). Nel caso di pressione dell'acqua superiore a 5 bar, è bene installare a monte della tubatura di alimentazione un riduttore di pressione; valori troppo elevati di pressione possono generare vibrazioni acustiche e fischi, inoltre irregolare regolazione della temperatura.

**PULIZIA:** Per la pulizia di tutta la nostra rubinetteria nelle versioni cromate, dorate, verniciate o finiture particolari, si raccomanda di evitare nel modo più assoluto l'uso di sostanze corrosive, abrasive, alcoliche, che possono danneggiare le superfici. Si consiglia di usare panni morbidi o spugne imbevute di acqua pulita. Nostro prodotto detergente ZETABRILL.

## CONDITIONS OF USE - CLEANING

**Minimum pressure:** 1 bar **Maximum pressure:** 5 bar **Recommended pressure:** 2-3 bar  
**Pressure difference between hot /cold water:** 1 bar max. **Maximum temperature:** 80°C **Recommended temperat.:** 60-65°C

Zucchetti taps can be used with electric storage water heaters and instant gas types, centralised system, combi wall-mounted gas boilers and district heating systems. Before connecting the taps we recommend draining the system thoroughly; it is also advisable to install under basin stop valves with filter (art. Z9126P). Should the water pressure be higher than 5 bar, a pressure reducer should be fitted upstream of the supply pipes. Excessively high pressure values can cause acoustic vibrations and whistling in the taps and irregular and uneven temperature regulation.

**CLEANING:** To clean all our taps in the chromed, gold plated or varnished versions or those with special finishes, we strongly advice against the use in all cases of corrosive and abrasive substances and those which contain alcohol, which may damage surfaces. We advice using soft cloths or sponges soaked in clean water. For best result use our detergent product ZETABRILL.

## CONDITIONS D'UTILISATION - NETTOYAGE

**Pression minimum:** 1 bar **Pression maximum:** 5 bar **Pression conseillée:** 2-3 bar  
**Différence de pression entre eau chaude/froide:** 1 bar max. **Température maximum:** 80°C **Température conseillée:** 60-65°C

La robinetterie Zucchetti peuvent être employés avec des chauffe-eau électriques à accumulation et à gaz instantanés, des installations centralisées, des chaudières murales à gaz mixtes et le téléchauffage. Avant de monter la robinetterie, n'oubliez pas de purger soigneusement l'installation; il est aussi conseillé d'installer des robinets d'arrêt avec filtres (art. Z9126P). Si la pression de l'eau est supérieure à 5 bar, il est conseillé d'installer un réducteur de pression en haut du tuyau d'alimentation car des valeurs de pression trop élevées risquent de générer des vibrations sonores et des sifflements dans la robinetterie, ainsi qu'un réglage irrégulier et non progressif de la température.

**NETTOYAGE:** Pour nettoyer toute notre robinetterie dans les versions chromées, dorées, colorées ou finitions particulières, il est recommandé d'éviter de la manière la plus absolue d'employer des substances corrosives, abrasives ou alcooliques, risquant d'endommager les surfaces. Nous vous conseillons d'employer des chiffons doux ou des éponges imbibées d'eau propre. Notre produit détergent ZETABRILL.

## TECHNISCHE DATEN - REINIGUNG

**Mindestdruck:** 1 Bar **Hochsterdruck:** 5 Bar **Empfohlener Betriebsdruck:** 2-3 Bar  
**Druckunterschied zwischen Warm- und Kaltwasser:** 1 Bar max. **Heisswassertemperatur:** 80°C  
**Empfohlene Heisswassertemperatur:** 60-65°C

Die Armaturen von Zucchetti können in Verbindung mit elektrischen Heisswasserbereitern, Gas-Durchlauferhitzern, zentralisierten Heizanlagen, Gas-Wandboilern und Fernheizanlagen verwendet werden. Vor dem Anschluss der Armaturen an die Anlage muß diese gründlich gereinigt und entleert werden; außerdem empfiehlt sich die Installation von Eckventilen mit Filtern (Art. Z9126P). Beträgt der Wasserdruck über 5 Bar, sollte in der Zulaufleitung ein Druckminderer montiert werden; überhöhte Druckwerte können akustische Schwingungen und Pfeiftöne in der Armatur erzeugen und eine ungleichmäßige und nicht progressive Temperaturregelung zur Folge haben.

**REINIGUNG:** zur Reinigung all unserer Armaturen in sämtlichen verchromten, vergoldeten, lackierten Ausführungen oder Spezialoberflächenveredlungen dürfen auf keinen Fall korrodierende, scheuernde oder alkoholhaltige Mittel verwendet werden, die die Oberflächen beschädigen können. Es empfiehlt sich, weiche Lappen oder mit klarem Wasser getränkte Schwämme zu verwenden. Unser Reinigungsmittel ist ZETABRILL.

## CONDICIONES DE UTILIZACIÓN - LIMPIEZA

**Presión mínima:** 1 bar **Presión máxima:** 5 bar **Presión aconsejada:** 2-3 bar  
**Diferencia de presión agua caliente/fría:** 1 bar max. **Temperatura máxima:** 80°C **Temperatura aconsejada:** 60-65°C

La grifería Zucchetti puede ser empleada con calentadores de agua eléctricos de acumulación, de gas instantáneos, instalaciones centralizadas, caldares murales de gas mixtas y tele-calentamiento. Antes de conectar la grifería se recomienda purgar cuidadosamente la instalación; además se aconseja la instalación de llaves escuadra con filtro (art. Z9126P). En caso de presión del agua superior a 5 bar, es conveniente instalar arriba de la tubería de alimentación un reductor de presión; valores demasiado elevados de presión pueden generar vibraciones acústicas y sibidos en la grifería y una regulación de la temperatura irregular.

**LIMPIEZA:** Para la limpieza de toda nuestra grifería en las versiones cromadas, doradas, barnizadas o con acabados particulares, se recomienda evitar absolutamente el uso de sustancias corrosivas, abrasivas, alcohólicas, que puedan dañar las superficies. Se aconseja usar paños suaves o esponjas embebidas en agua limpia. Nuestro producto detergente ZETABRILL.

## УСЛОВИЯ ЭКСПЛУАТАЦИИ - ЧИСТКА

**Минимальное давление:** 1 бар. **Максимальное давление:** 5 бар. **Рекомендуемое давление:** 2-3 бар.  
**Разница давления горячей/холодной воды:** 1 бар макс. **Максимальная температура:** 80°C. **Рекомендуемая температура:** 60-65°C.

Смесительная арматура Zucchetti может использоваться с электрическими накопительными нагревателями, проточными газовыми нагревателями, централизованным оборудованием, настенными газовыми нагревателями смешанного типа и нагревателями с электронным управлением. Перед подключением смесителя рекомендуется промыть систему. Кроме того, при установке смесителей для умывальника рекомендуется использовать фильтр арт. Z9126P. Если давление в системе выше 5 бар, на входе необходимо установить редуктор давления, слишком высокое давление создает звуковую и физическую вибрацию, кроме того возможна неточная регулировка температуры.

**ЧИСТКА:** Для ухода за смесителями с отделкой хром, золото, цветной или специальной абсолютно запрещается использовать коррозионные, абразивные вещества и алкоголь - это может привести к повреждению поверхности смесителя. Рекомендуется пользоваться мягкой тканью или губкой, смоченной водой. Вы можете воспользоваться чистящим средством ZETABRILL.

## WARUNKI EKSPLOATACJI - CZYSZCZENIE

**Ciśnienie minimalne:** 1bar **Ciśnienie maksymalne:** 5 bar **Ciśnienie zalecane:** 2-3 bar  
**Różnica ciśnień pomiędzy wodą ciepłą a zimną:** 1 bar maks. **Temperatura maksymalna:** 80°C **Temperatura zalecana:** 60-65°C

Baterie firmy Zucchetti mogą być podłączone do instalacji wodnych współpracujących z boilerami elektrycznymi lub gazowymi przepływowymi podgrzewaczami wody, do instalacji centralnego ogrzewania oraz do instalacji z gazowymi kotłami wiszącymi. Przed podłączeniem baterii należy dokładnie przepłukać instalację; zaleca się ponadto zastosowanie zaworów podumywalkowych z filtrem (art. Z9126P). W przypadku, gdy ciśnienie wody w instalacji przekracza 5 bar wskazane jest zamontować przed doprowadzeniem wody do baterii reduktor ciśnienia. Zbyt wysokie ciśnienie wody powodować może wibracje akustyczne oraz świsty, jak i uniemożliwić prawidłową regulację temperatury.

**CZYSZCZENIE:** Do czyszczenia wszystkich produktów Zucchetti, zarówno chromowanych, złoconych, malowanych, jak i w innych, specjalnych wykończeniach, absolutnie nie wolno stosować substancji korodujących, ściernych czy zawierających alkohol, które mogłyby uszkodzić powłokę baterii. Armaturę czyścić miękką szmatką lub gąbką namoczoną w czystej wodzie. Polecamy również firmowy środek czyszczący ZETABRILL.