

SOFT

I

ISTRUZIONI PER L'INSTALLAZIONE DELLA RUBINETTERIA

GB

INSTRUCTIONS FOR THE INSTALLATION OF THE FAUCETS

F

INSTRUCTIONS POUR L'INSTALLATION DE LA ROBINETTERIE

D

MONTAGEANLEITUNGEN ZUR INSTALLATION DER ARMATUREN

E

INSTRUCCIONES PARA LA INSTALACION DE LA GRIFERIA

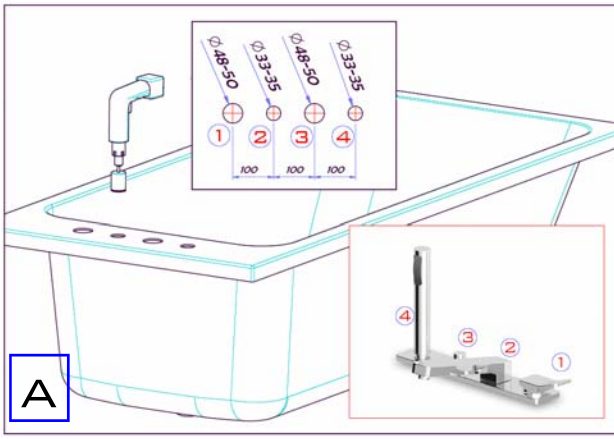
ZP7168



ZUCCHETTI.

Zucchetti Rubinetteria S.p.A.

Via Molini di Resiga, 29 - 28024 Gozzano (No) - Italy - Tel. +39 0322 954700 - Fax +39 0322 954823 - zucchettidesign.it

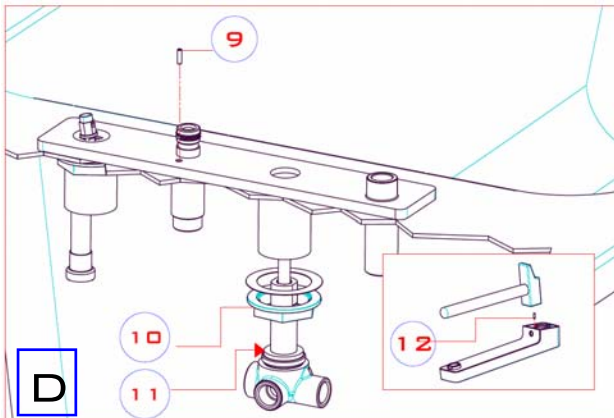
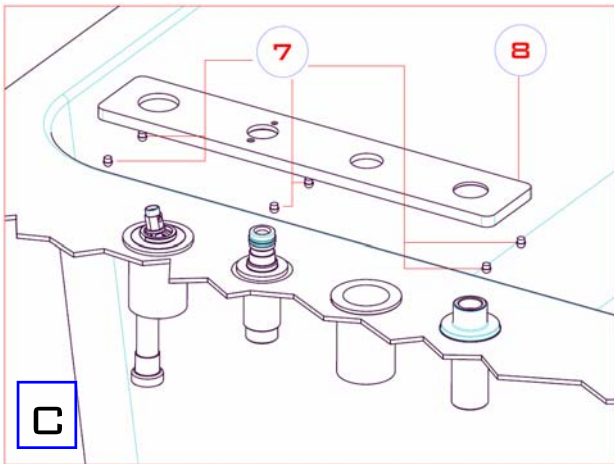
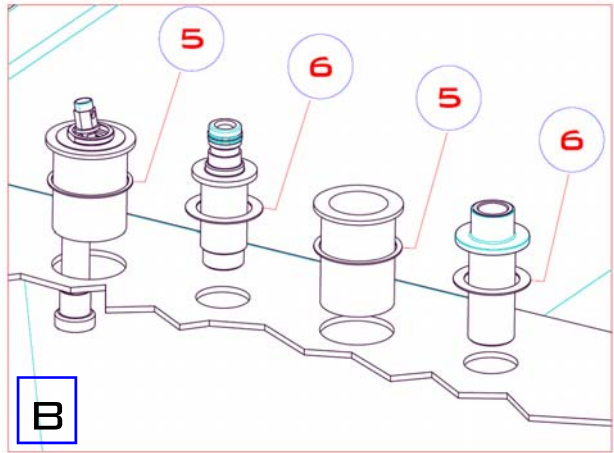


I - 6 guarnizione bianca

GB - 6 white seal

F - 6 join blanc

E - 6 guarnicion blanca

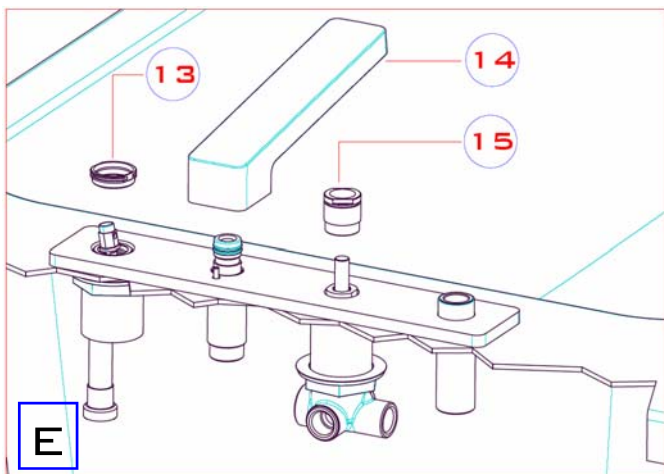


I - 9 spina lunga 12 spina corta 11 filettatura sinistra

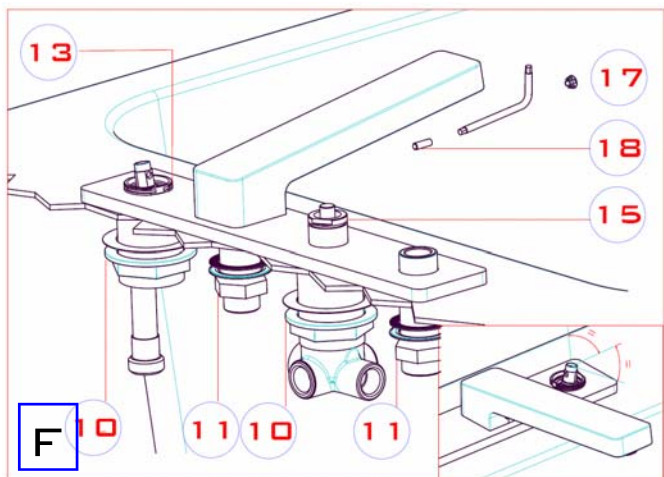
GB - 9 long pin 12 short pin 11 left thread

F - 9 pivot longue 12 pivot courte 11 filetage a gauche

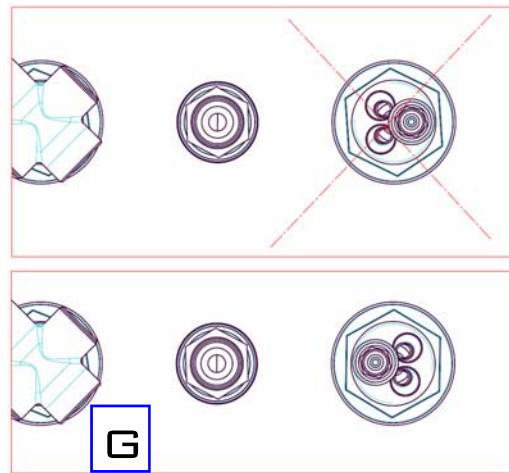
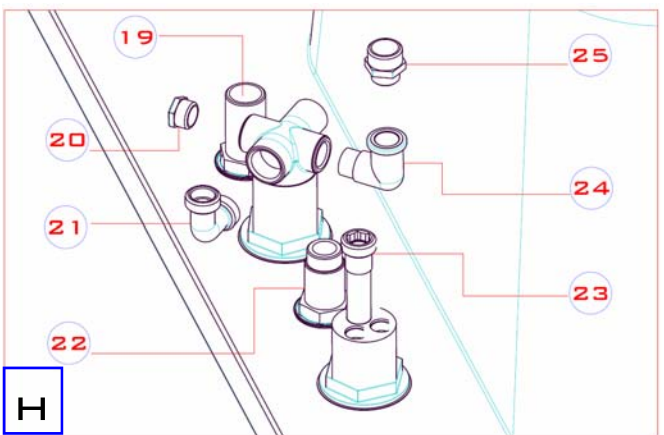
E - 9 vástago largo 12 vástago corto 11 filete izquierdo



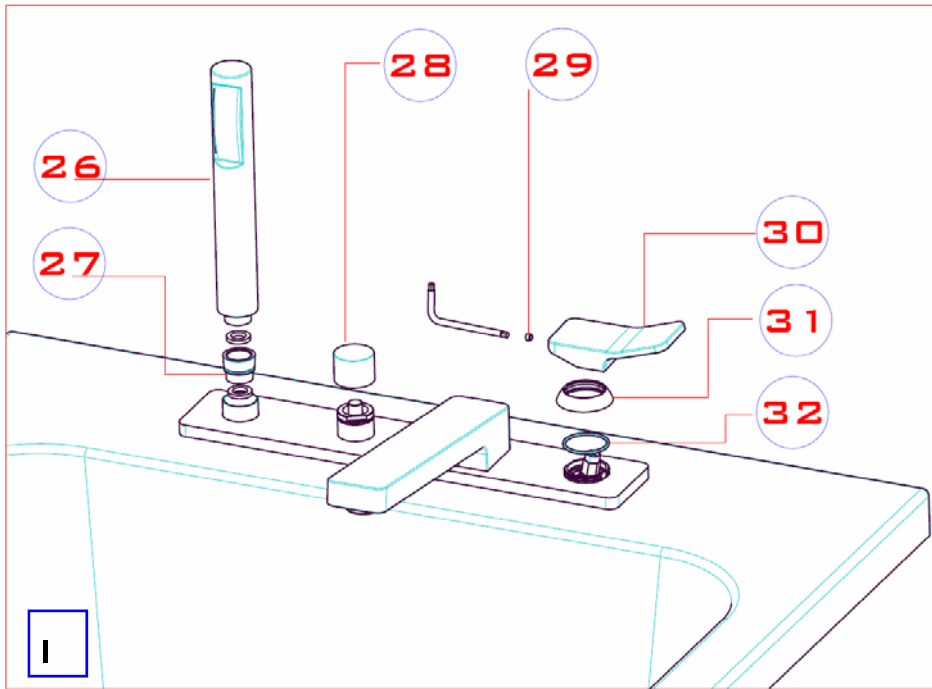
I - Avvitare (senza serrare) 13 15. Applicare la bocca alla piastra.
GB - Screw (without locking) the pieces 13 and 15. Put the spout on the plate.
F - visser (sans bloquer) les pièces 13 et 15. Appliquer le bec sur la plaque.
E - Atornillar (sin apretar) 13 15 aplicar el caño en la plancia.



I - Controllare la posizione del miscelatore in riferimento alla rotazione della leva. Serrare le ghiera 10 e 11. Solo a questo punto Serrare le ghiera 15 e 13.
GB - Check the single lever mixer position compared to the lever rotation. Tighten the nuts 10 and 11. Only at this point tighten the nuts 15 and 13.
F - vérifier le positionnement du mitigeur par rapport à la rotation de la manette. Serrer les colliers 10 et 11. Seulement à ce moment serrer les colliers 15 et 13.
E - Controlar la posición del mezclador con referencia a la rotación de la palanca. Apretar los anillos 10 y 11. Solo en este punto apretar los anillos 15 y 13.



I - Applicare come in fig.G (con teflon canapa ecc.) il gomito 24 con la riduzione 25 su un ingresso del deviatore , il tappo 20 sull'altro ingresso e il gomito 21 sull'uscita vasca. Collegare con un flessibile 3/4Fx3/4F bocca 22 e gomito 21.Collegare con l'altro fless. 3/4Fx3/4F il gambo 23 e il raccordo 25.
 Collegare con il flessibile 1/2M/1/2M l'uscita doccia del deviatore con il flessibile cromato.
 Fare passare l'altra estremita' del flessibile cromato attraverso il porta-doccia 19 e avvitare ad essa il raccordo porta doccia 27 (fig.i)
GB - Like in the picture G (with Teflon, hemp ect.) put the elbow 24 with the reducer 25 on one of the diverter inlets, put the plug 20 on the other inlet and the elbow 21 on the bathtub outlet.
 Connect with one of the 3/4F 3/4 F shower hoses the spout 22 and the elbow 21.
 Connect with the other 3/4F 3/4 F shower hose the stem 23 and the joint 25.
 Connect with the 1/2 M 1/2M shower hose the shower outlet of the diverter and the chromed hose.
 Pass one of the chromes hose ends trough the shower support 19 and tighten it to the joint for the shower hand 27 (PIC. i)
F - Appliquer comme indiqué dans la figure G (avec téflon chanvre ect) le raccord coudé 24 avec la réduction 25 sur une entrée de l'inverseur, le bouchon 20 sur l'autre entrée et le raccord coudé 21 sur la sortie de la baignoire
 Connecter à l'aide d'un flexible 3/4 F 3/4 F le bec 22 et le raccord coudé 21.Connecter à l'aide de l'autre flexible 3/4 F 3/4 F la queue 23 et le raccord 25. Connecter à l'aide du flexible 1/2 M 1/2 M la sortie douche de l'inverseur avec le flexible chromé.Laisser passer l'autre extrémité du flexible chromé à travers le porte douchette 19 et le visser au raccord porte douchette 27 (FIG.i).
E - Aplicar como en fig. G (con teflón, cáñamo, etc.) El codo 24 con la reducción 25 en una entrada del desviador, el tapón 20 en la otra entrada y el codo 21 en la salida de bañera. Conectar con un flexo 3/4f 3/4f caño 22 y codo 21.
 Conectar con el otro flexo 3/4f3/4f el vástago 23 y el racor 25.Conectar con el flexo 1/2m 1/2m la salida ducha del desviador con el flexo cromado.Hacer pasar la otra extremidad del flexo cromado a través de el portaducha 19 y atornillar a esa el racor porta ducha 27 (fig.i).



I - Importante: Se l'installazione viene effettuata in due momenti diversi interrotti dall'applicazione delle piastrelle occorre comunque eseguire tutte le operazioni sino al punto F.
 A quel punto rimuovere la bocca 14 il canotto 15 la ghiera 13 la piastra 8.
 Proteggere il porta doccia , l'asta deviatore e il supporto bocca con le protezioni in dotazione

GB - Important: If you stop the installation for tiles application you need anyway to follow the instructions till the point F.
 At this moment you have to remove the spout 14, the cylinder 15, the nut 13 and the plate 8.
 You have to protect the shower support, the diverter rod and the spout support with the protections you find in the box.

F - Important: Si l'installation est fait dans 2 moments différents interrompus par l'application du carrelage il faut quand même exécuter toute les opérations jusqu'au point F.
 A ce moment là enlever le bec 14, le cylindre 15, le collier 13 et la plaque 8.
 Protéger le porte douchette, la tige de l'inverseur et le support du bec à l'aide des protections qu'il y a dans la boite.

E - Importante: Si la instalación se efectua en dos momentos distintos, interrumpidos por la aplicación de los azulejos, hay que efectuar todas las operaciones hasta el punto F.
 Solo en este punto remoever el caño 14, el bote 15, el anillo 13 y la plancha 8.