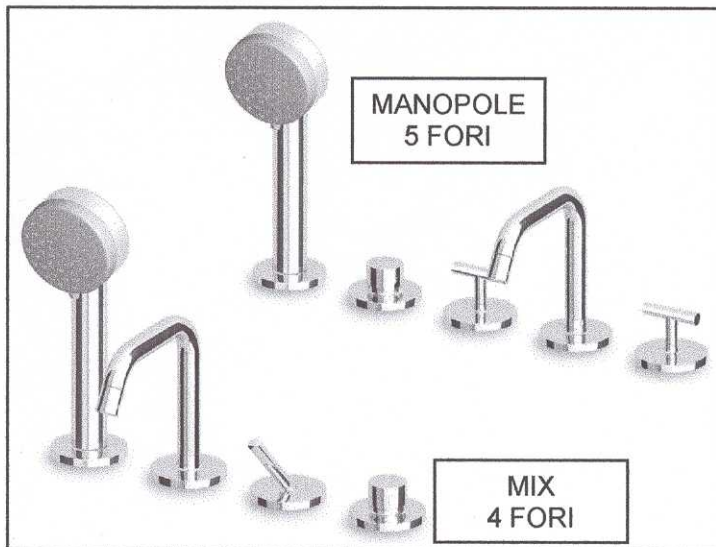


**Bordo vasca 4/5 fori**  
installazione

**4/5 – Loch – Wannenrandbatterie**  
Montage



I Per il corretto posizionamento degli elementi attenersi alle figure sopra riportate.

GB In order to install correctly all the items follow the above illustrations.

F Pour positionner correctement les éléments se référer aux dessins ci-dessus.

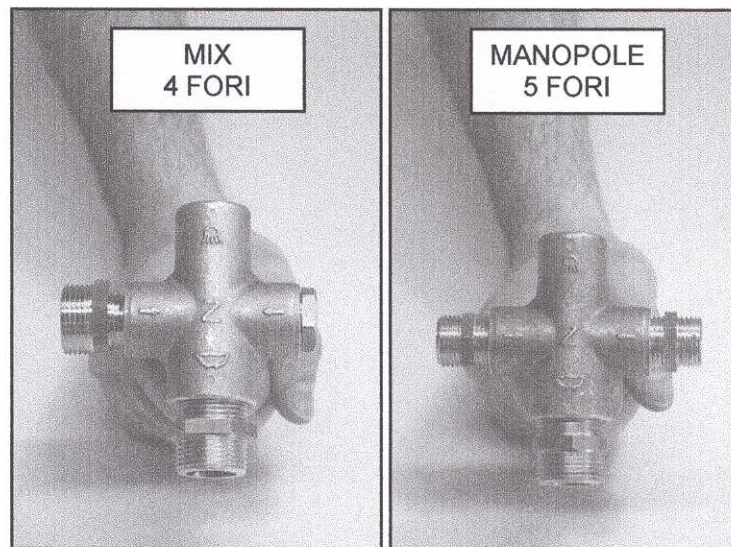
D Die Reihenfolge der Elemente der Abbildung entnehmen.

E Para el correcto posicionamiento de los elementos atenerse a las figuras más arriba indicadas.

**4/5 holes bath mixer**  
installation

**Batería borde bañera 4/5 agujeros**  
instalación

**Bain-douche 4/5 trous**  
installation



**Bordo vasca 4 fori.** Avvitare i raccordi di collegamento e il tappo (applicando del sigillante, teflon, canapa, ecc.) sul corpo deviatore così come indicato nella figura.  
**Bordo vasca 5 fori.** Avvitare i raccordi di collegamento (applicando del sigillante, teflon, canapa, ecc.) sul corpo deviatore così come indicato nella figura.

**Four holes bath mixer:** Screw in the connection joints and the caps (apply sealing material, like Teflon, hemp ...) on the diverter as indicated by the image.  
**Five holes bath mixer:** Screw in the connection joints and the caps (apply sealing material, like Teflon, hemp ...) on the diverter as indicated by the image.

**Bain-douche 4 trous.** Visser les raccords de jonction et le bouchon (en appliquant de la colle, téflon, chanvre etc.) sur le corps inverseur, comme indiqué dans le dessin.  
**Bain-douche 5 trous.** Visser les raccords de jonction et le bouchon (en appliquant de la colle, téflon, chanvre etc.) sur le corps inverseur, comme indiqué dans le dessin.

**4-Lochwannenrandbatterie.** Die Verbindungsteile und den Verschluss am Umsteller anbringen (mit Hilfe von Silikon, Teflon, Hanf etc.) wie auf dem Foto angegeben.  
**5-Lochwannenrandbatterie.** Die Verbindungsteile am Umsteller anbringen (mit Hilfe von Silikon, Teflon, Hanf etc.) wie auf dem Foto angegeben.

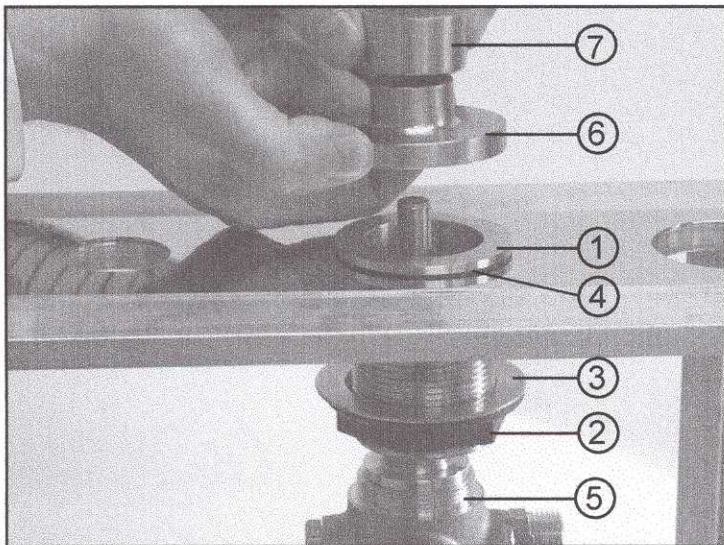
**Borde Bañera 4 agujeros.** Atornillar los enlaces y el tapón (aplicando el sellante, teflon, cáñamo, etc.) sobre el cuerpo del inversor, así como indicado en la figura.  
**Borde Bañera 5 agujeros.** Atornillar los enlaces de conexión (aplicando el sellante, teflon, cáñamo, etc.) sobre el cuerpo del inversor, así como indicado en la figura.

## Bordo vasca 4/5 fori

installazione

### 4/5 – Loch – Wannenrandbatterie

Montage

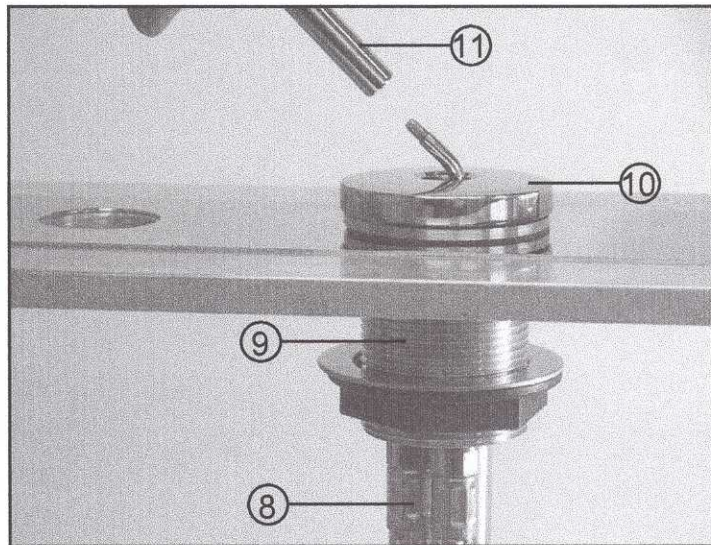


## 4/5 holes bath mixer

installation

### Batería borde bañera 4/5 agujeros

instalación



**I** Forare il bordo della vasca utilizzando la piastra come dima per la corretta distanza e il diametro dei fori. Posizionare la piastra in corrispondenza dei fori ed inserire il raccordo porta deviatore **1** nel foro diametro 50 mm, inserire sul raccordo il dado di fissaggio **2** con la relativa ranella **3** e guarnizione **4** (sopra piano). Avvitare il raccordo sul corpo deviatore **5**, quindi serrare il dado di fissaggio **2**. Avvitare il rosone **6** e il pulsante **7**.

**GB** Drill a hole on the bath using the plate as a template to get the correct distance and diameter of the holes. Position the plate right on the holes and insert the diverter joint **1** in the hole with 50 mm diameter; insert on the joint the fixing nut **2** with its appropriate component **3** and gasket **4** (over the top). Screw in the joint on the diverter **5** and then block the fixing nut **2**.

**F** Percer le bord de la baignoire en utilisant la plaque comme une dime pour avoir la distance exacte et le diamètre des trous. Positionner la plaque en correspondance des trous et introduire le raccord porte-inverseur **1** dans le trou, diamètre 50 mm, introduire sur le raccord l'écrou de fixation **2** avec la relative rondelle **3** et joint **4** (sur le plan). Visser le raccord sur le corps inverseur **5**, ensuite serrer l'écrou de fixation **2**. Visser la rosace **6** et le bouton **7**.

**D** Die Löcher in den Wannenrand bohren, dabei die Platte als Schablone für Lochdurchmesser und Lochabstand benutzen. Das Verbindungsteil des Umstellers **1** in das Loch mit 50 mm Durchmesser installieren, Überwurfmutter **2** und Unterlegscheibe **3** anbringen. Die Dichtung **4** oberhalb des Wannenrandes auf das Verbindungsteil montieren. Das Verbindungsteil an den Umsteller **5** montieren und mit der Überwurfmutter **2** festschrauben. Die Rosette **6** und den Umstellknopf **7** anschrauben.

**E** Taladrar el borde de la bañera utilizando la plancha como nivelador para la correcta distancia y el diámetro de los agujeros. Posicionar la plancha en correspondencia de los agujeros e insertar el enlace que lleva el inversor **1** en el agujero de diámetro 50 mm, insertar sobre el enlace la tuerca de fijación **2** con la arandela correspondiente **3** y la junta **4** (sobre plano). Atornillar el enlace al cuerpo del inversor **5**, luego cerrar la tuerca de fijación **2**. Atornillar el florón **6** y el botón **7**.

**4 Fori** - Avvitare i flessibili di alimentazione **8** al corpo miscelatore **9**, quindi inserirlo nell'apposito foro sul bordo della vasca e fissarlo con il relativo set (uguale a quello del deviatore). Avvitare il rosone **10** e la leva **11**.

**Four Holes** - screw in the flexible feeding hoses **8** to the mixer body **9**, and then insert it on the appropriate hole on the bath fixing it with its own kit (same as the diverter). Screw in the plate **10** and the lever **11**

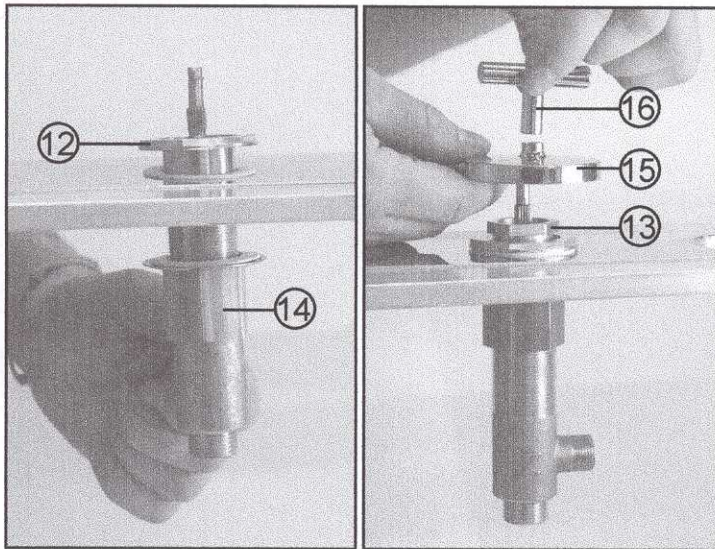
**4 Trous** - Visser les flexibles d'alimentations **8** au corps du mitigeur **9**, ensuite introduire le corps dans son trou sur le bord de la baignoire et le fixer avec le set fourni (le même que celui de l'inverseur). Visser la rosace **10** et le levier **11**.

**4-Lochbatterie** - Die flexiblen Anschlussschläuche **8** an die Mischbatterie **9** anschliessen, in das dafür vorgesehene Loch einführen und festschrauben (gleicher Vorgang wie für Umsteller). Die Rosette **10** und den Griff **11** anschrauben.

**4 Agujeros** - Atornillar los flexibles de alimentación **8** al cuerpo del mezclador **9**, luego insertarlo en su agujero sobre el borde de la bañera y fijarlo con el kit correspondiente (igual a lo del inversor). Atornillar el florón **10** y la palanca **11**.

**Bordo vasca 4/5 fori**  
installazione

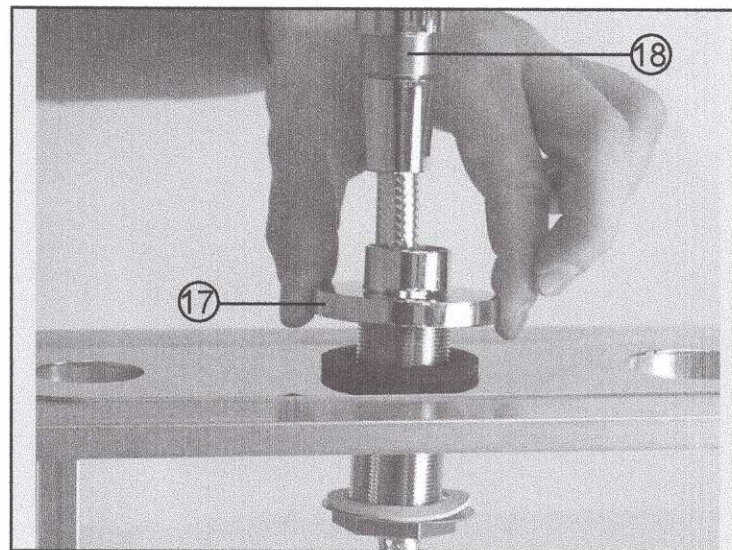
**4/5 – Loch – Wannenrandbatterie**  
Montage



**4/5 holes bath mixer**  
installation

**Batería borde bañera 4/5 agujeros**  
instalación

**Bain-douche 4/5 trous**  
installation



**I 5 Fori** - Fissare le piantane, facendo riferimento alle figure sopra riportate per la corretta sequenza di montaggio. Introdurre la piantana dal basso e collegarla al collare di fissaggio 12 (sopra piano). Inserire il raccordo svitatore 13, quindi bloccare il tutto con il dado 14. Fissare infine il rosone 15 e la manopola 16 a pressione.

**GB Five Holes** - Fix the pedestals, looking at images above for correct assembly. Insert the pedestal from below and connect it to the stop-collar 12 (above the top). Insert the un-screwing joint 13, and then block everything through the nut 14. Fix the plate 15 and the pressure knob 16.

**F 5 Trouis** - Fixer les pièces de raccordement se référant aux dessins ci-dessus, pour suivre la séquence correcte du montage. Introduire la pièce de raccordement du bas et la connecter au collier de fixation 12 (sur le plan). Introduire le raccord dévissant 13, puis bloquer le tout avec l'écrou 14. Fixer enfin la rosace 15 et la poignée 16 à pression.

**D 5-Lochbatterie** - Die Seitenventile installieren, dabei die in der Abbildung angegebene Reihenfolge beachten. Das Seitenventil von unten durch die Öffnung führen und von oben mit der Schelle 12 verbinden. Den Sechskantverbindungsniessel 13 anbringen und alles mit der Mutter 14 festschrauben. Die Rosette 15 und den Griff 16 montieren.

**E 5 Agujeros** - Fijar las llaves, haciendo referencia a las figuras arriba indicadas para la correcta secuencia de montaje. Introducir la llave por abajo y conectarla al collar de fijación 12 (sobre plano). Insertar el enlace destornillador 13, luego bloquear el todo por medio de la turca 14. Fijar en fin el florón 15 y el pomo 16 a presión.

Inserire il corpo porta doccia 17 nel rispettivo foro, bloccandolo con il relativo set di fissaggio (vedi figura). Avvitare il raccordo conico 18 alla doccia, quindi collegarla al flessibile.

Insert the shower body holder 17 on its appropriate hole with its own fixing set (see image). Screw in the conical joint 18 to the shower, and then connect it to the flexible hose.

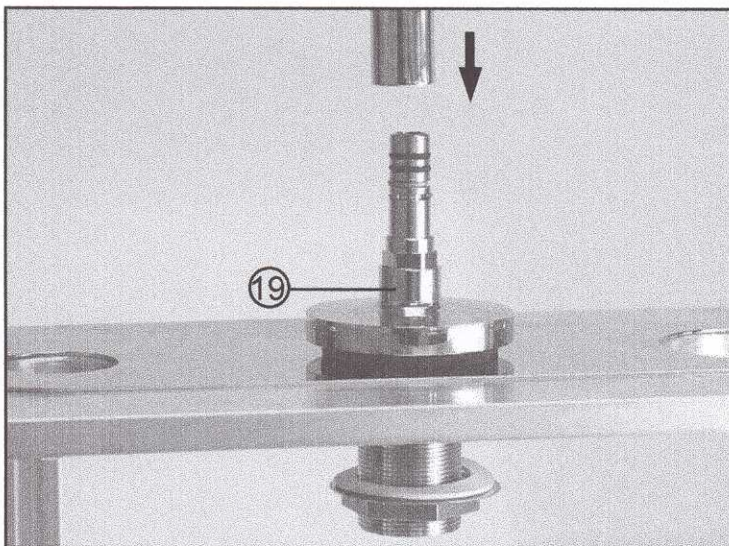
Introduire le corps porte-douchette 17 dans son trou et le serrer avec le set de fixation inclus (voir dessin). Visser le raccord conique 18 à la douchette et ensuite la relier au flexible.

Den Brausehalter 17 in das dafür vorgesehene Loch einführen und mit dem Montage-Set installieren (siehe Abbildung). Den konischen Anschluss 18 an die Handbrause schrauben und mit dem Brauseschlauch verbinden.

Insertar el cuerpo para la ducha 17 en su agujero, bloqueandolo con el correspondiente kit de fijación (vease figura). Atornillar el enlace cónico 18 a la ducha, luego conectarla al flexible.

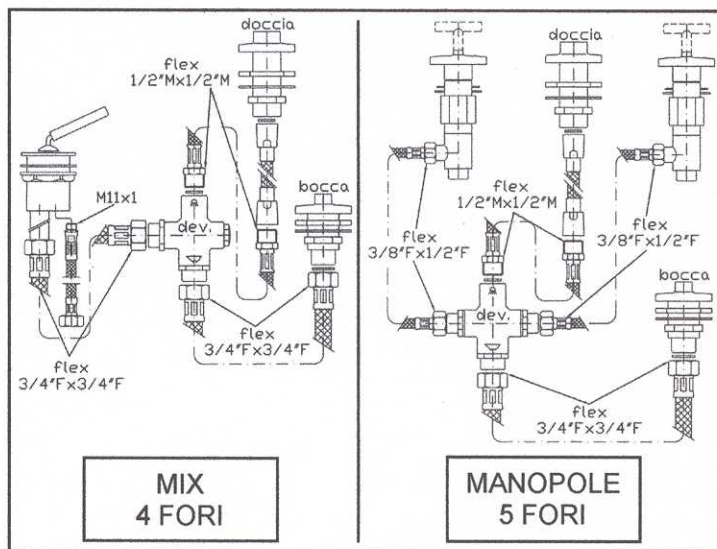
**Bordo vasca 4/5 fori**  
installazione

**4/5 – Loch – Wannenrandbatterie**  
Montage



**4/5 holes bath mixer**  
installation

**Batería borde bañera 4/5 agujeros**  
instalación



- I Posizionare il centrale porta tubo **19** nell'apposito foro e serrare con il relativo kit di fissaggio (vedi figura), quindi inserire la bocca a pressione.
- GB Position the central pipe holder **19** in its appropriate hole and then fix it through its own fixing kit (see image), then insert the pressure spout.
- F Positionner le central porte-bec **19** dans son trou et le serrer avec le kit de fixation inclus (voir dessin).
- D Das Trägerteil des Auslaufes **19** in das dafür vorgesehene Loch einführen und mit dem Montage-Set installieren (siehe Abbildung). Den Auslauf aufstecken und einrasten.
- E Posicionar el central para el caño **19** en su agujero y cerrar con el correspondiente kit de fijación (vease figura) luego insertar el caño a presión.

Schema collegamenti sotto piano

Connection layout under the top

Schéma pour les jonctions sous le plan.

Montageplan Unterkante Wanne

Esquema para las conexiones bajo el plano.

**Bain-douche 4/5 trous**  
installation