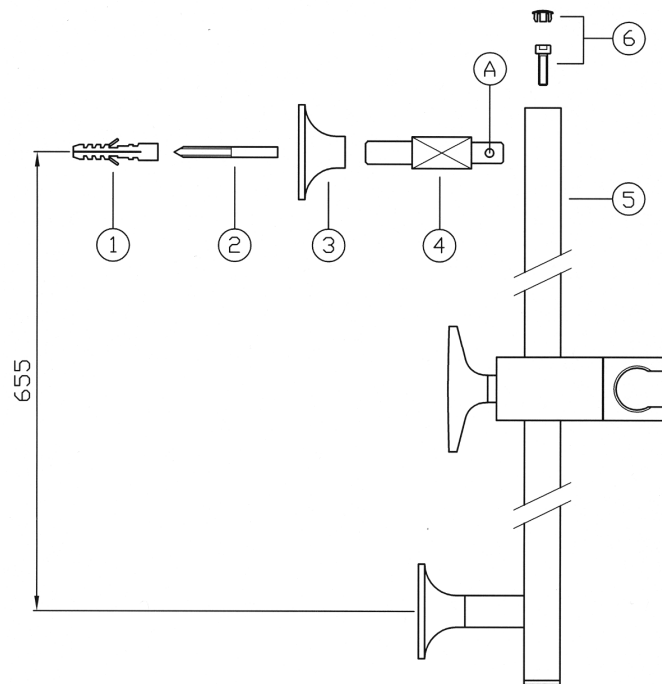


# ISTRUZIONI DI MONTAGGIO

Assembly instructions - Instructions de montage - Montageanleitung - Instrucciones de montaje



- I**
- 1) Praticare due fori del diametro di 10 mm ad un interasse di 655 mm e inserire i tasselli (1).
  - 2) Avvitare le viti (2) alle mensole (4).
  - 3) Calzare i rosoni (3) e avvitare il tutto a muro.
  - 4) Tenere in quadro i rosoni (3) e le mensole (4) con i fori (A) rivolti verso l'alto.
  - 5) inserire l'asta (5) sulle mensole e applicare la vite di fermo / copriforo (6).

- GB**
- 1) Make two 10 mm holes with a 655 mm wheelbase and insert the bosses (1).
  - 2) Tighten the screws (2) to the sleeves (4).
  - 3) Insert the flanges (3) and tighten everything to the wall.
  - 4) Align the flanges (3) and the sleeves (4) with the holes (A) looking up.
  - 5) Insert the slide rail (5) on the sleeves and insert the screw / cover hole plates (6).

- F**
- 1) Faire deux trous de diamètre 10 mm écartés de 655 mm d'axe en axe et insérer les tiroirs (1).
  - 2) Visser les vis (2) aux entretoises (4).
  - 3) Insérer les rosaces (3) et visser tous à la paroi.
  - 4) Aligner les rosaces (3) et les entretoises (4) avec les trous (A) positionnés vers l'haut.
  - 5) Insérer la barre (5) sur les entretoises et insérer la vis d'arrêt / couvre-trous (6).

- E**
- 1) Praticar dos agujeros con diámetro 10 mm por interaje de 655 mm y aplicar los tacos (1).
  - 2) Atornillar las roscas (2) a la repisa (4).
  - 3) Llevar los florones (3) y enroscar todo a la pared.
  - 4) Encuadrar los florones (3) y las repisas (4) con los agujeros (A) dirigidos hacia el alto.
  - 5) Insertar la barra (5) encima las repisas y aplicar el tornillo de seguro / tapones (6).

- D**
- 1) Zwei loecher mit dm 10 und abstand 655 mm bohren und die duebel (1) einsetzen.
  - 2) Die schrauben (2) an den ablagen (4) anschrauben.
  - 3) Die rosetten (3) einsetzen und alles an die mauer anschrauben.
  - 4) Die rosetten (3) und die ablagen (4) gleichlaufend halten. Die loecher bei den ablagen sollen nach oben gerichtet sein
  - 5) Die wandstange (5) auf die ablagen einschieben und die abdeckplatten (6) ansetzen.