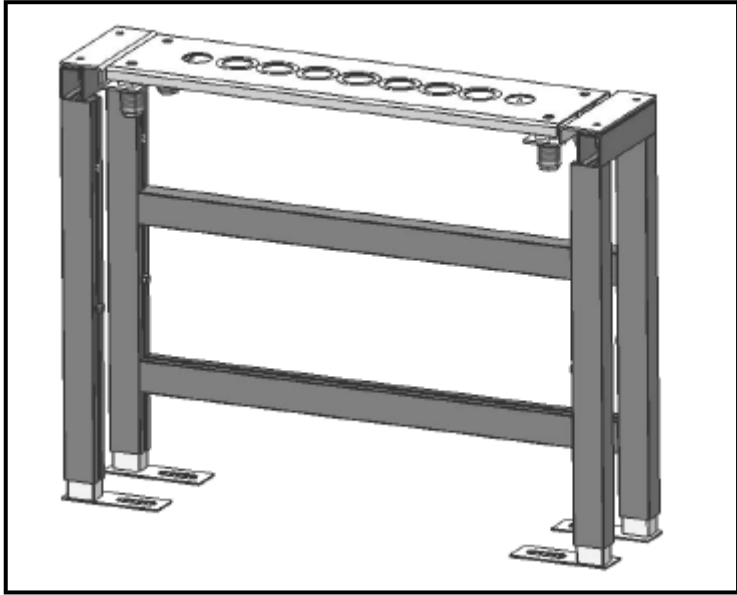
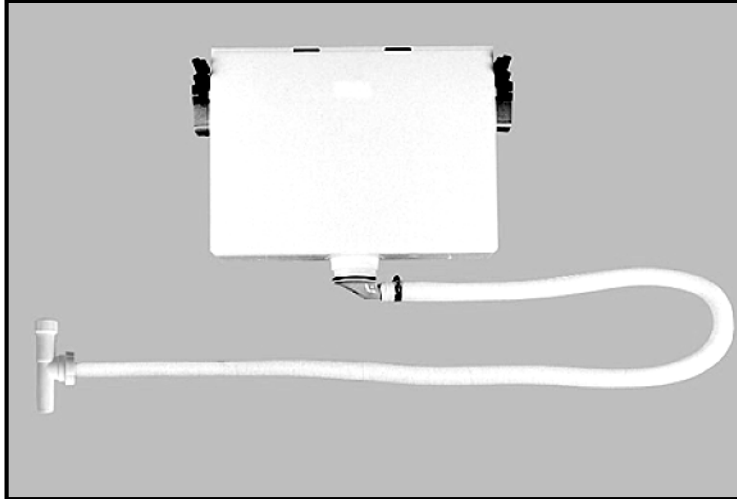


# ZUCCHETTI.

R99671



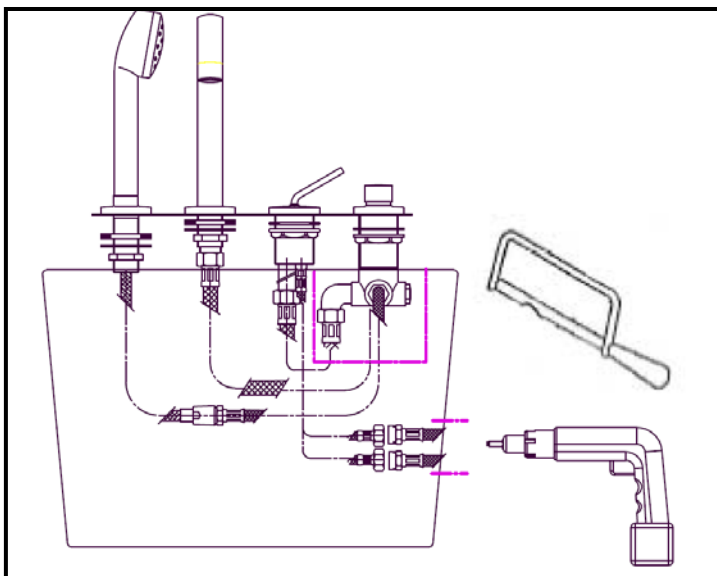
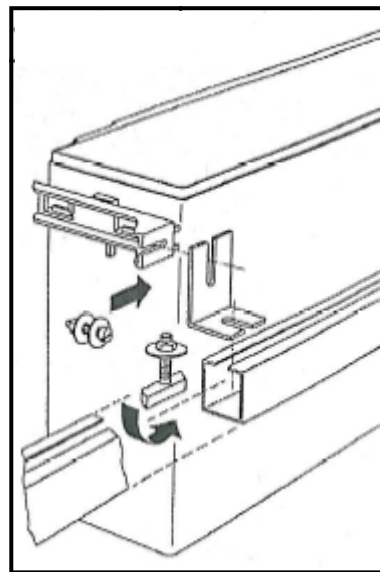
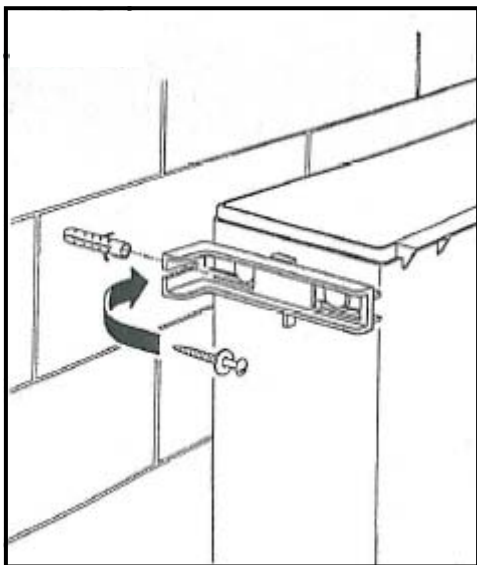
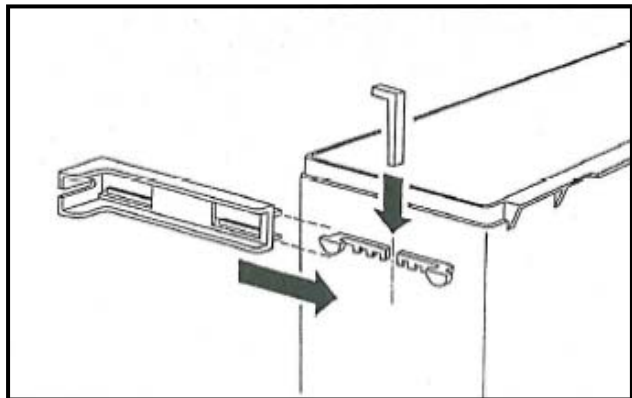
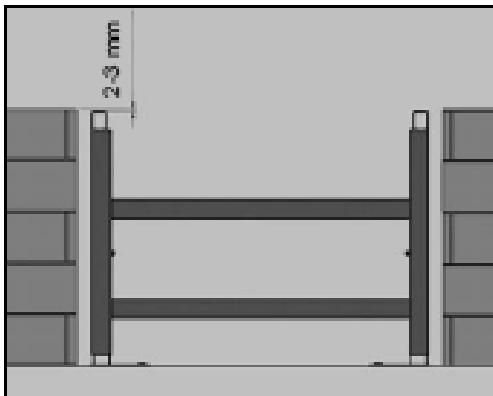
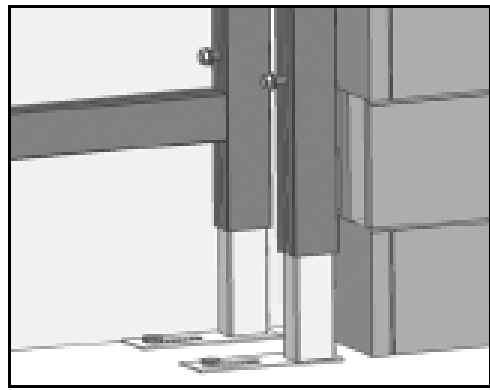
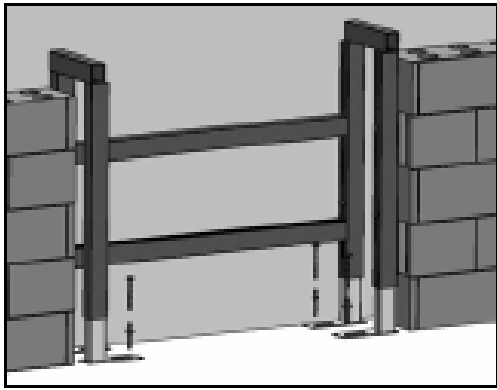
R99790

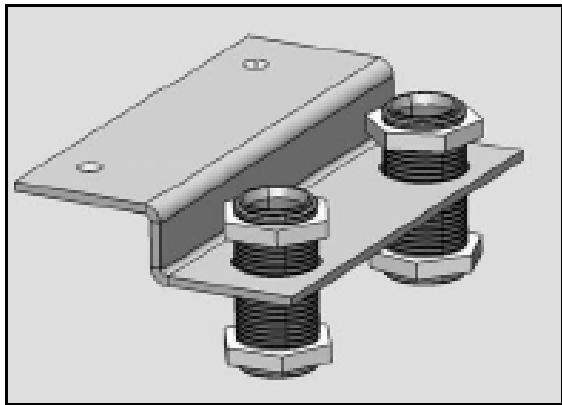
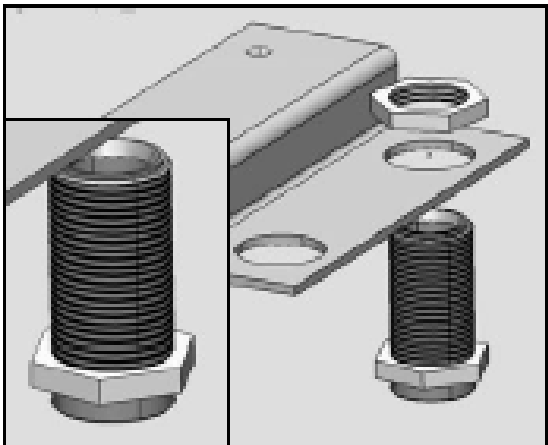
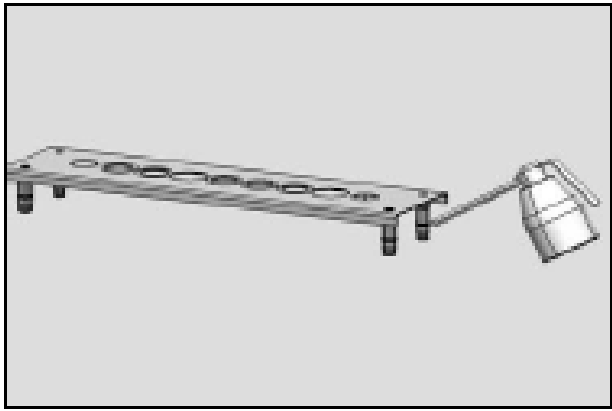
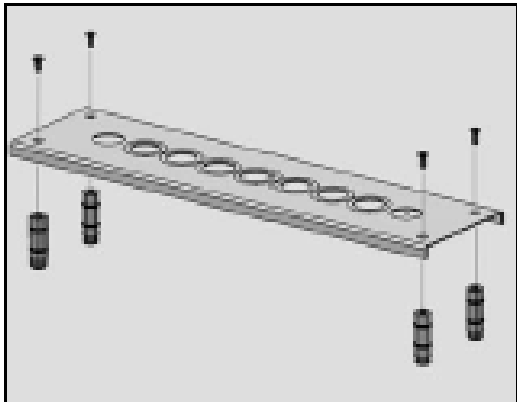
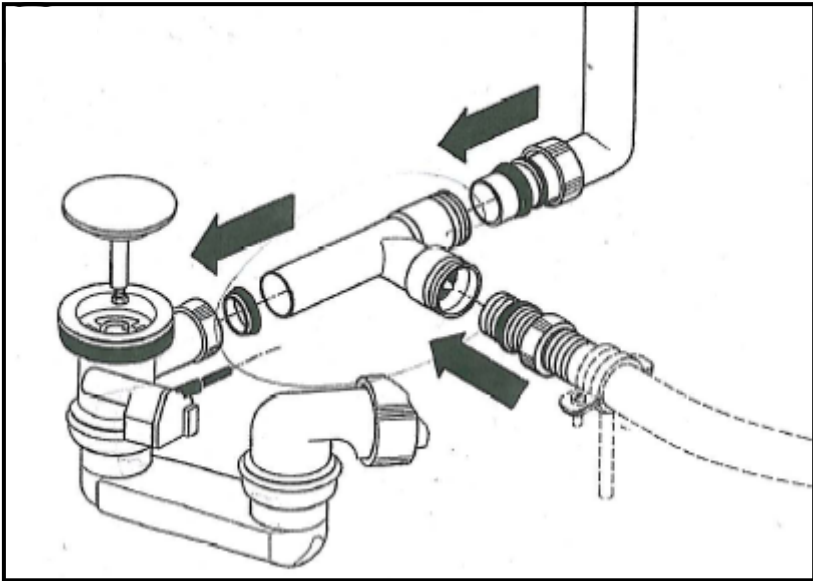
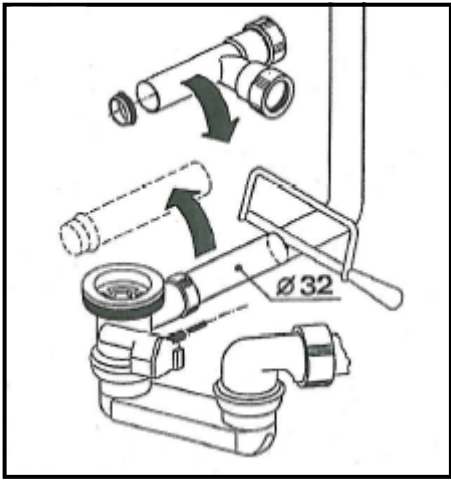
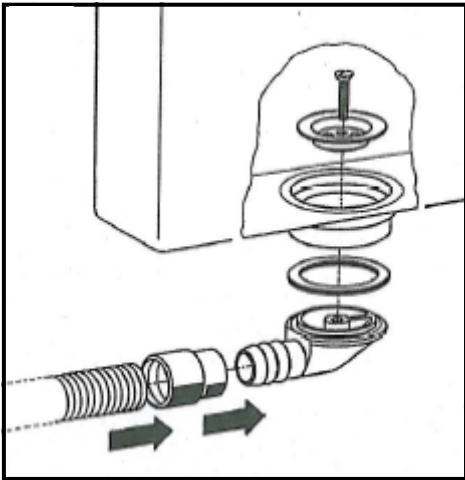


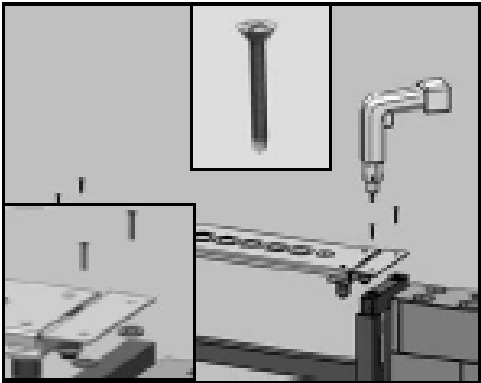
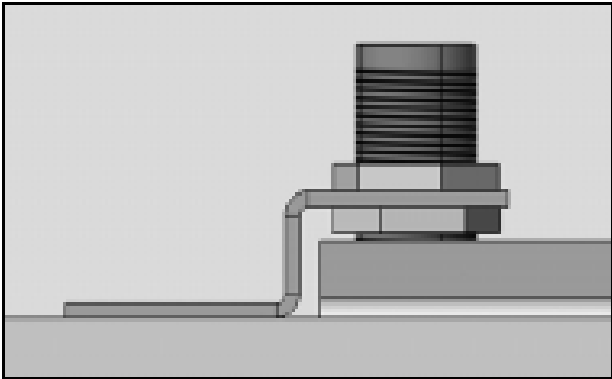
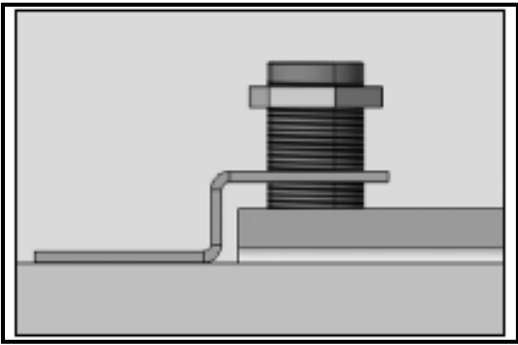
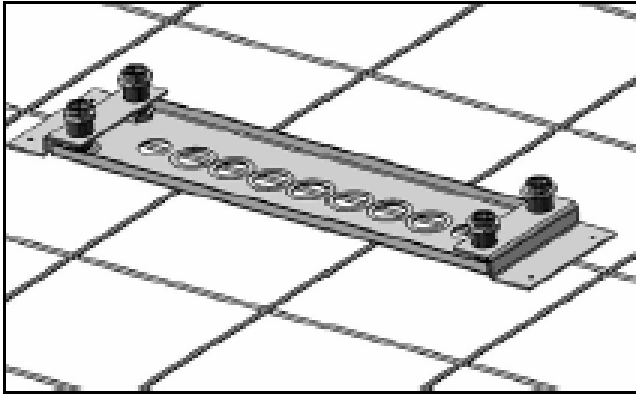
# ZUCCHETTI.

Zucchetti Rubinetteria S.p.A.

Via Molini di Resiga, 29 - 28024 Gozzano (No) - Italy - Tel. +39 0322 954700 - Fax +39 0322 954823 - zucchettdesign.it







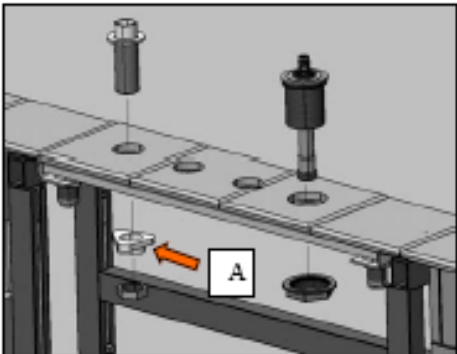
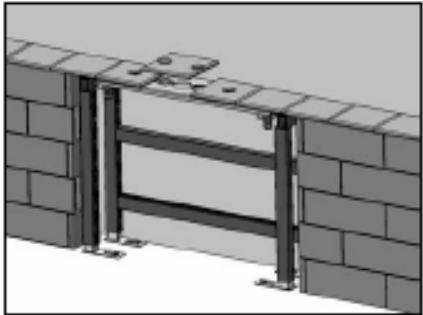
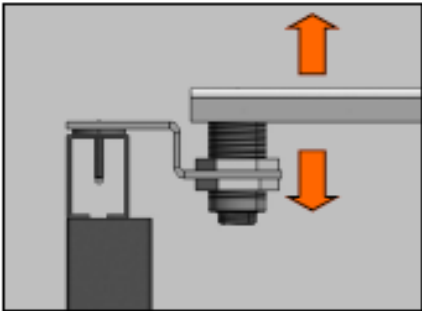
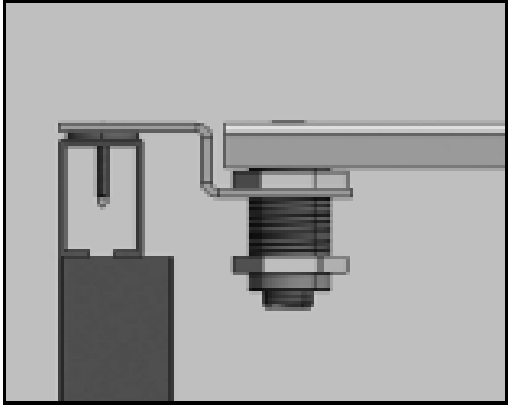
IN ALTERNATIVA USARE LE VITI E I DADI M4 IN DOTAZIONE

AS ALTERNATIVE USE THE SCREWS AND THE NUTS M4 SUPPLIED

COMME ALTERNATIVE UTILISEZ LES VIS E LES ECROUS EN DOTATION

ALS ALTERNATIVE DIE SCHRAUBEN UND DIE MUTTER IN DER AUSSTATTUNG ANWENDEN

EN ALTERNATIVA UTILIZAR LOS TORNILLOS Y LA TUERCAS M4 DEL EQUIPAMIENTO



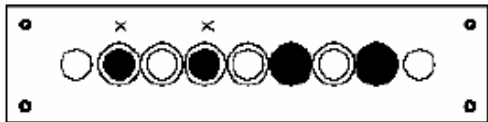
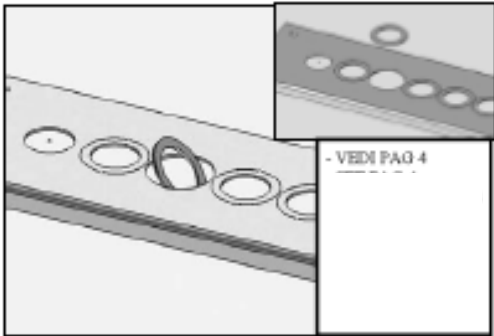
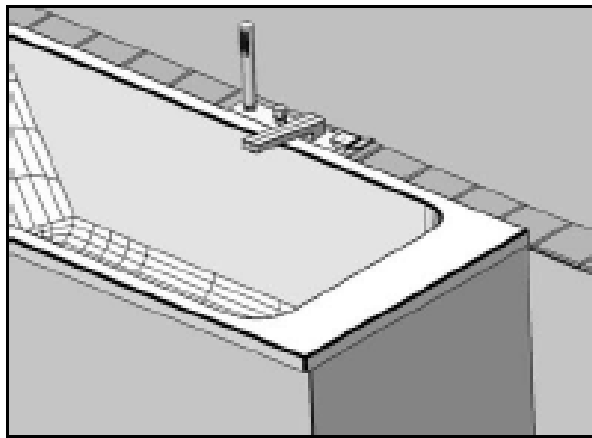
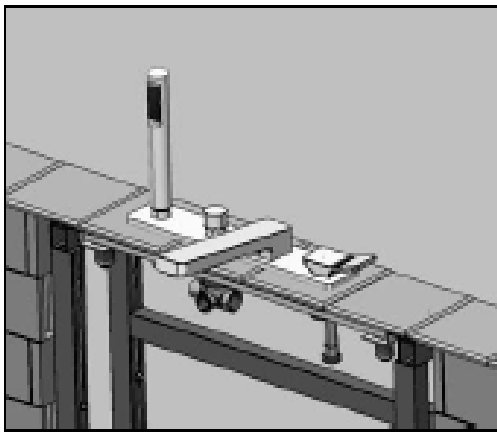
USARE LA PIASTRA TRIANGOLARE(A) NEI CASI INDICATI A PAG 5

USE THE 3 ANGLES PLATE(A) IN THE CASE INDICATED AT PAGE 5

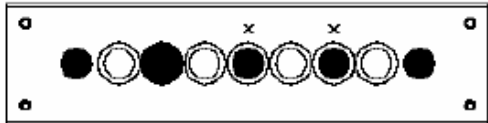
UTILISER LA PLAQUE TRIANGULAIRE(A) DNAS LES CAS INDIQUES A LA PAGE 5

DIE 3-ECKIGE-PLATE (A)ANWENDENIN DEN AUF DER S.4 ANGEGEBENEN FAELLEN 5

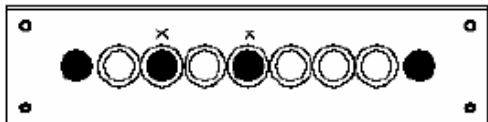
UTILIZAR LA PLACA TRIANGULAR (A)EN LOS CASOS INDICADOS EN LA PAGINA 5



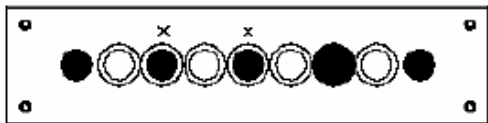
ARTICOLI  
 ZP1269 ISY FRESH  
 ZP1157 ISY STICK  
 ZP1157.G1 ISY CONTRACT



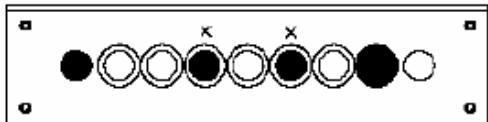
ARTICOLI  
 ZD4443 ISY FRESH  
 ZD5443 ISY FRESH  
 ZSA483 SAVOIR  
 ZD3435 ISY ARC  
 ZD1435 ISY CONTRACT



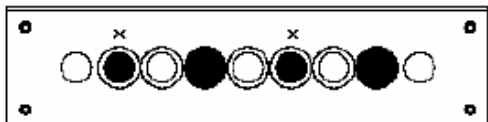
ARTICOLI  
 ZB1441 BELLAGIO  
 Z16246 DELFI



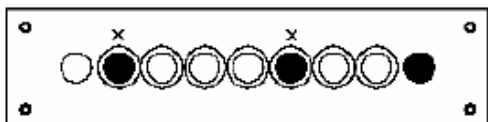
ARTICOLI  
 ZA5444 AGUABLU  
 ZA5440 AGUABLU



ARTICOLI  
 ZX3162 SPIN



ARTICOLI  
 ZP7168 SOFT



ARTICOLI  
 Z27158 ELFO/OBLO'

X PIASTRA TRIANGOLARE  
 3 ANGLES PLATE  
 PLAQUE TRIANGULAIRE  
 3-ECKIGE PLATE  
 PLACA TRIANGULAR