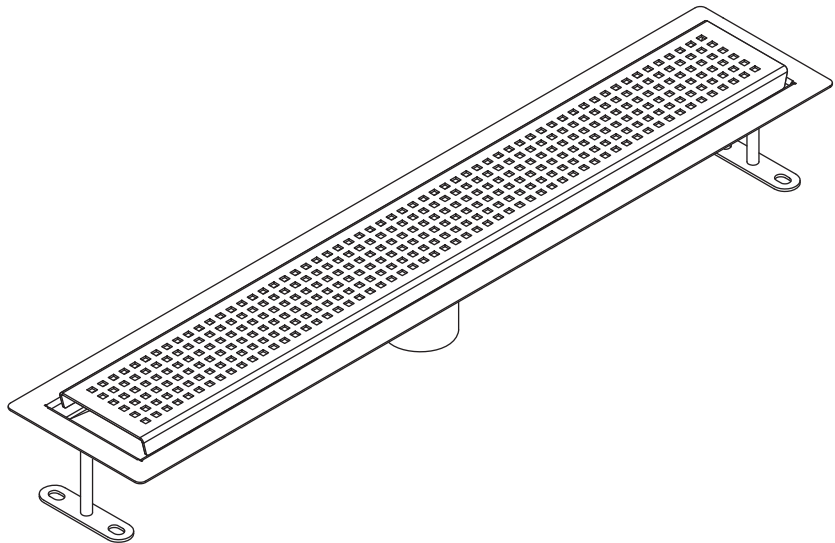
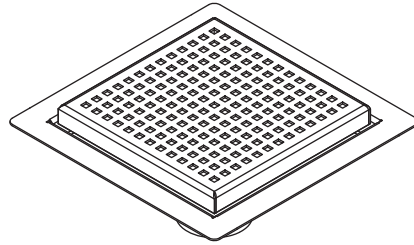
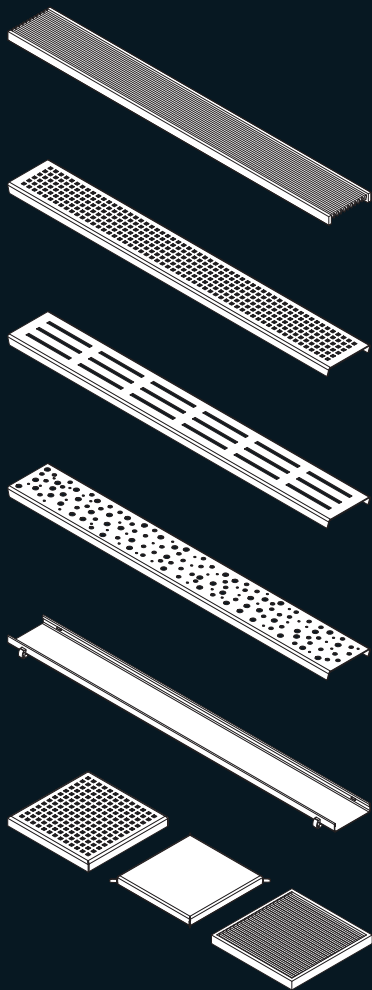


Drains de douche pour bases en céramique

Fabriqué en acier inoxydable 304

Shower drains for ceramic bases

Made of 304 Stainless steel



MANUEL D'INSTALLATION / INSTALLATION MANUAL

IMPORTANT

- Inspectez le produit avant de procéder à l'installation.
- La garantie sera nulle si le produit est installé avec des défauts apparents.

ATTENTION

- Veuillez lire attentivement ce manuel d'instruction avant de commencer l'installation.
- Conserver ce manuel pour référence ultérieure.

IMPORTANT

- Thoroughly inspect your product before proceeding with the installation.
- The warranty will be void if the product is installed with a conspicuous defect.

CAUTION

- Read all instructions carefully before starting the installation.
- Save this manual for future reference.

INTRODUCTION / INTRODUCTION

Avant de commencer les travaux, assurez-vous de lire attentivement les instructions de montage.

Consultez le code du bâtiment de votre région, afin de vous assurer que votre installation respecte les normes en vigueur.

Lors de la réception, inspecter le produit afin de vérifier que l'ensemble des pièces est en bonne condition. Si un problème survient, signalez-le immédiatement à votre distributeur. Si le dommage est causé par le transporteur, contactez-le immédiatement.

Assurez-vous que toutes les pièces sont incluses.

Before you begin carefully read all instructions.

Consult local building codes to ensure installation complies with standards in your area.

Inspect the unit carefully to ensure there is no damage or defects. If you find a defect. Contact your distributor. If damage has occurred during transport. Contact your carrier.

Make sure you have received all the parts required to install the unit.

RECOMMANDATION / RECOMMENDATION

Avant d'entreprendre tout travail de tuyauterie, assurez-vous de mandater un professionnel reconnu en technique du bâtiment de votre province ou état.

Before proceeding any piping works make sure to mandate a professional from a recognized association from your area.

NETTOYAGE ET ENTRETIEN / CARE AND CLEANING

Les détergents liquides doux pour vaisselle sont suffisants pour garder la surface propre et brillante. Rincez à fond et asséchez avec un chiffon propre.

Attention: Les détergents en poudre ou liquides abrasifs peuvent endommager les surfaces.

Ne jamais mettre en contact la surface apparente avec des produits corrosifs tels les produits de débouchages.

NE PAS UTILISER:

- Des produits de nettoyages contenant des chlorures, de l'alcool, de l'ammoniac ou de l'essence minérale.
- De la laine d'acier, tampon à récurer ou des brosses.

Mild dishwashing liquid will keep the surfaces bright and clean. Rinse well and dry with a clean cloth.

Caution: Powder detergent and liquid abrasive cleaners may damage surfaces.

Do not allow the visible surface to come into contact with corrosive products such as drain cleaners.

DO NOT USE:

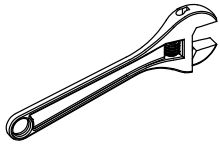
- Cleaning agents containing chlorides, alcohol, ammonia or mineral spirits.
- Steel wool, scouring pad or wire brushes

NOTE IMPORTANTE / IMPORTANT NOTE

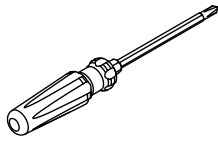
Les conseils et illustrations contenus dans le présent manuel reflètent ce que le fabricant croit être, d'après son expérience, la meilleure façon de procéder à une installation normale.

The instructions and figures contained in this manual are what the manufacturer believes to be the best procedure for the installation of this shower system.

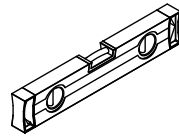
OUTILS ET MATÉRIAUX REQUIS / TOOLS AND MATERIALS REQUIRED



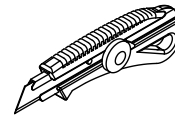
CLÉ À MOLETTE
CRESCENT WRENCH



TOURNEVIS
SCREWDRIVER



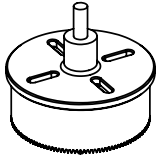
NIVEAU
LEVEL



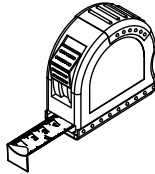
COUTEAU À LAME RÉTRACTABLE
UTILITY KNIFE



SILICONE
SILICONE



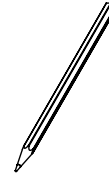
EMPORTE PIÈCE
HOLE SAW



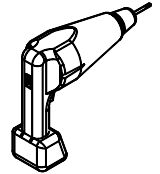
RUBAN À MESURER
MEASURING TAPE



ÉQUERRE
SQUARE

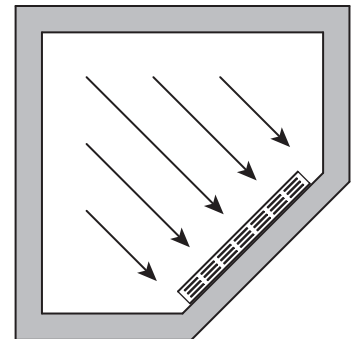
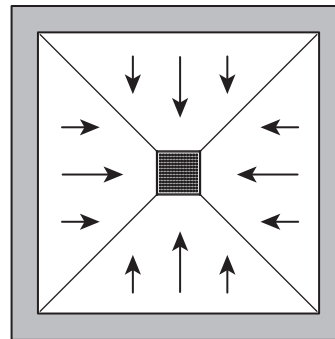
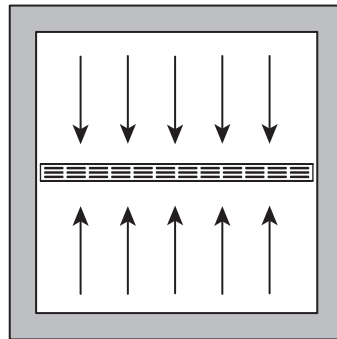
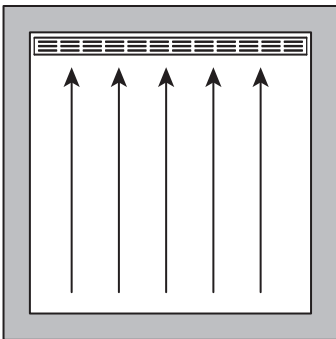


CRAYON
PENCIL



PERCEUSE
DRILL

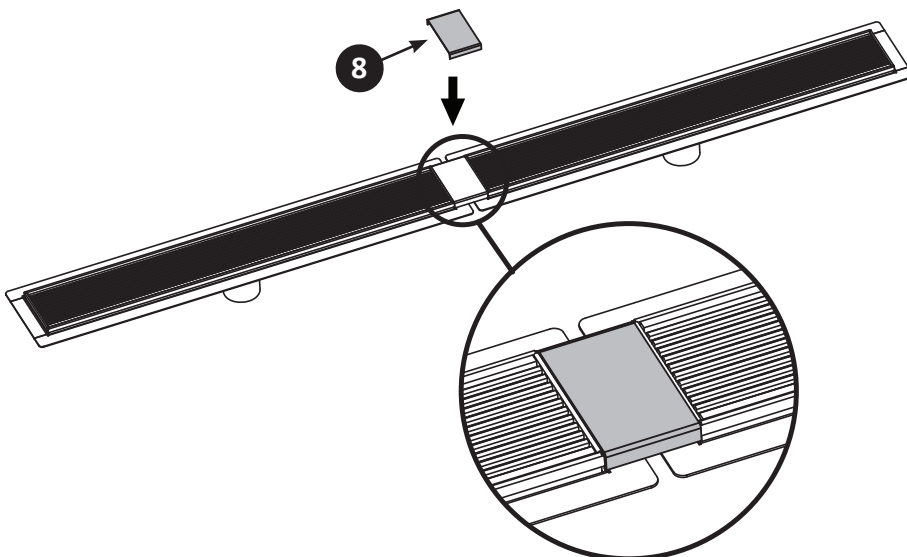
EXEMPLES DE POSITIONNEMENT DU DRAIN / EXAMPLES OF DRAIN PLACEMENT



Les drains peuvent être installés dans une multitude de configurations. Cependant, il faut s'assurer que la cuve comporte une pente de drainage minimale de 1° vers le drain.

The drain can be installed in many configurations. In any cases the pan should have a 1° drainage slope towards the drain.

PLAQUE DE JONCTION / JUNCTION PLATE



Si vous disposez deux drains linéaires côte à côte, une plaque de jonction est disponible.

Lors du positionnement des drains, veuillez utiliser celle-ci comme gabarit d'espacement.

If you are installing two drains side by side, a junction plate is available.

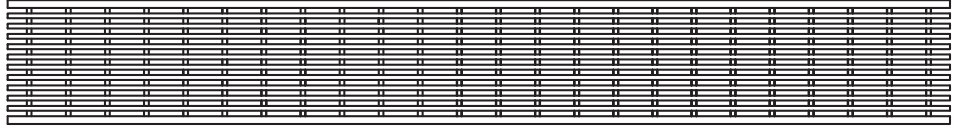
When positioning the drains use the junction plate as a spacer between the drains.

DRAINS LINÉAIRES / LINEAR DRAINS

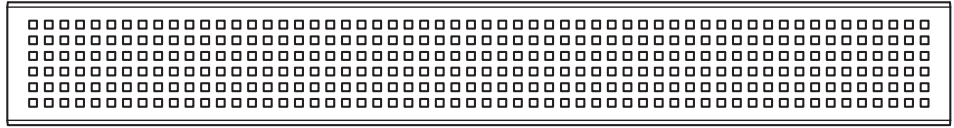
LONGUEURS DISPONIBLES / AVAILABLE LENGTHS

24", 26", 30", 36", 42", 48", 54", 60", 66"

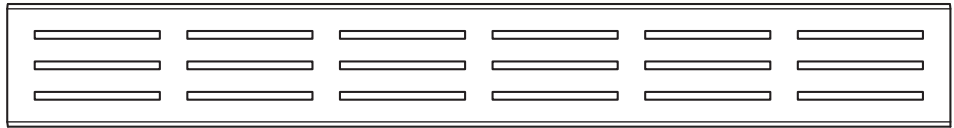
ADXX04CLC16



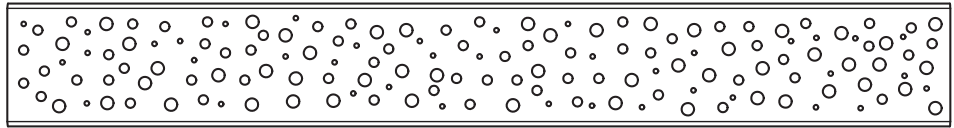
ADXX04CLA16



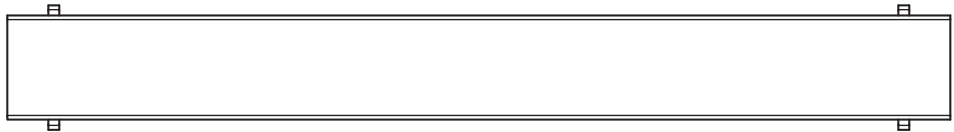
ADXX04CLA26



ADXX04CLA36



ADXX04CLB16

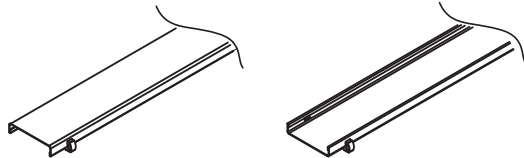


Ce modèle est réversible afin de le couvrir de céramique
This model is reversible in order to cover it with tiles

ADXX04CLA16



Longueur / Length

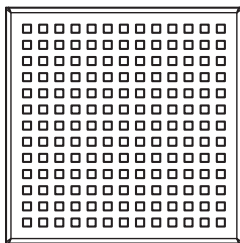


DRAINS CARRÉS / SQUARE DRAINS

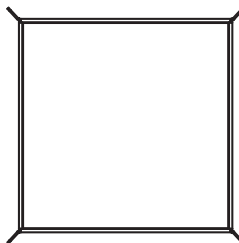
TAILLES DISPONIBLES / AVAILABLE SIZES

6"x 6" , 8"x 8"

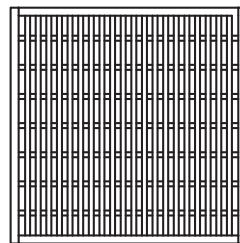
AD0X0XCLA16



AD0X0XCLB16



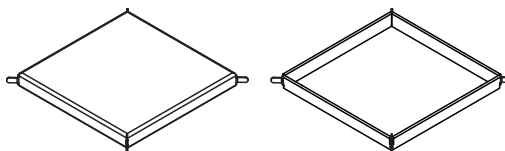
AD0X0XCLC16



AD0X0XCLA16

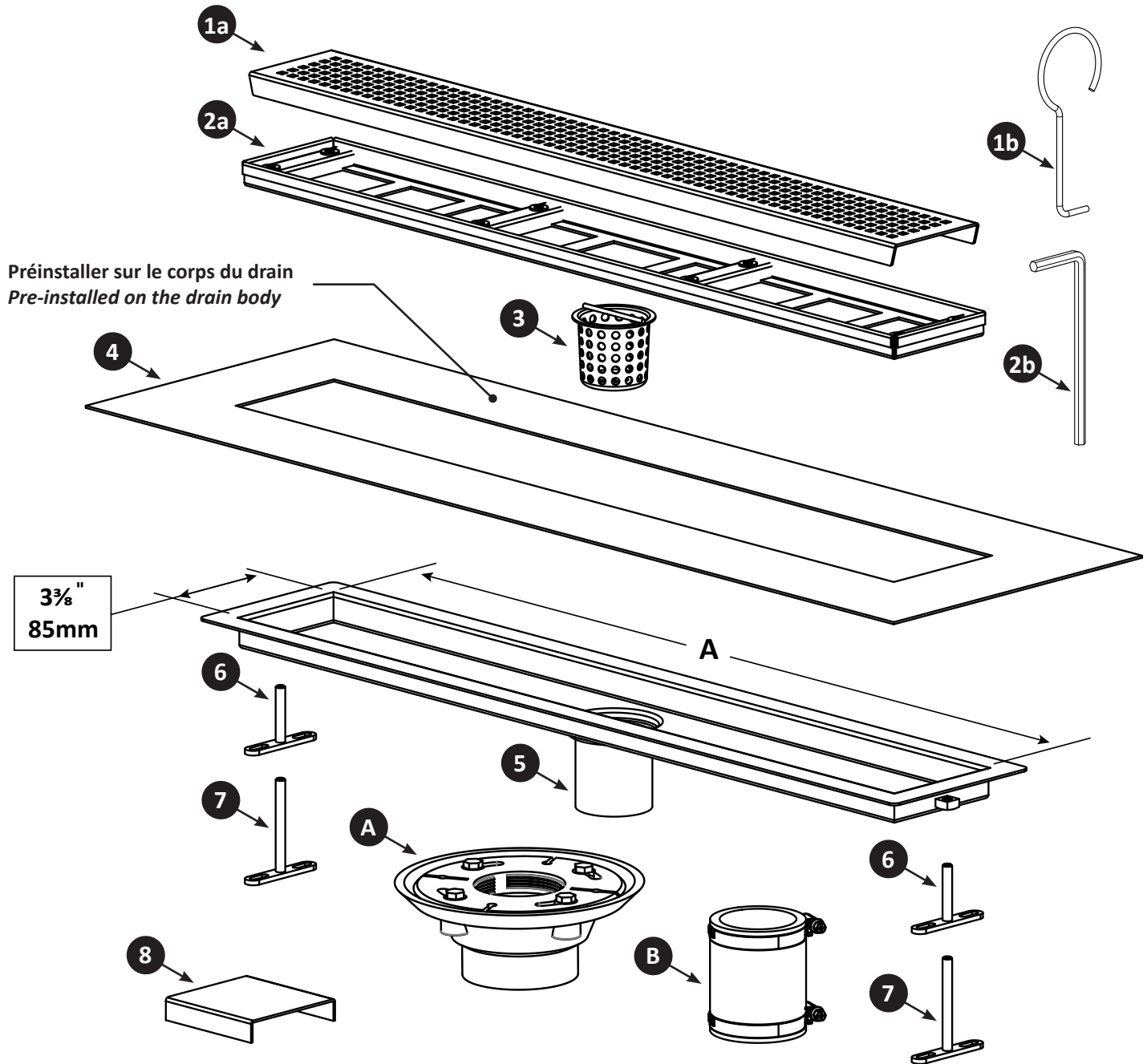


Taille / Size



Ce modèle est réversible afin de le couvrir de céramique
This model is reversible in order to cover it with tiles

CONTENU / PARTS LIST



REF	QTÉ / QTY	DESCRIPTION	CODE
1a	1	Grille du drain de douche / Shower drain grate	Ref. page 3
1b	1	Corchet de grille et crépine / Grate and strainer hook	AD00040
2	1	Support de grille ajustable / Grate adjustable support	PDXX04CLS00
2b	1	Clé Allen / Allen key	PT000299
3	1	Crépine / Strainer	AD00030
4	1	Membrane d'étanchéité / Waterproofing membrane	PDXX04CLM00
5	1	Corps du drain / Drain body	PDXX04CLC00
6	2	Patin de nivellement (court) / Levelling feet (short)	PV002099
7	2	Patin de nivellement (long) / Levelling feet (long)	PV002199
8	1	Plaque de jonction optionnelle / Optional junction plate	AD00020
A	1	Raccord de drain en PVC / PVC drain coupling	AD00010
B	1	Raccord de drain en caoutchouc / Rubber drain coupling	AD00050

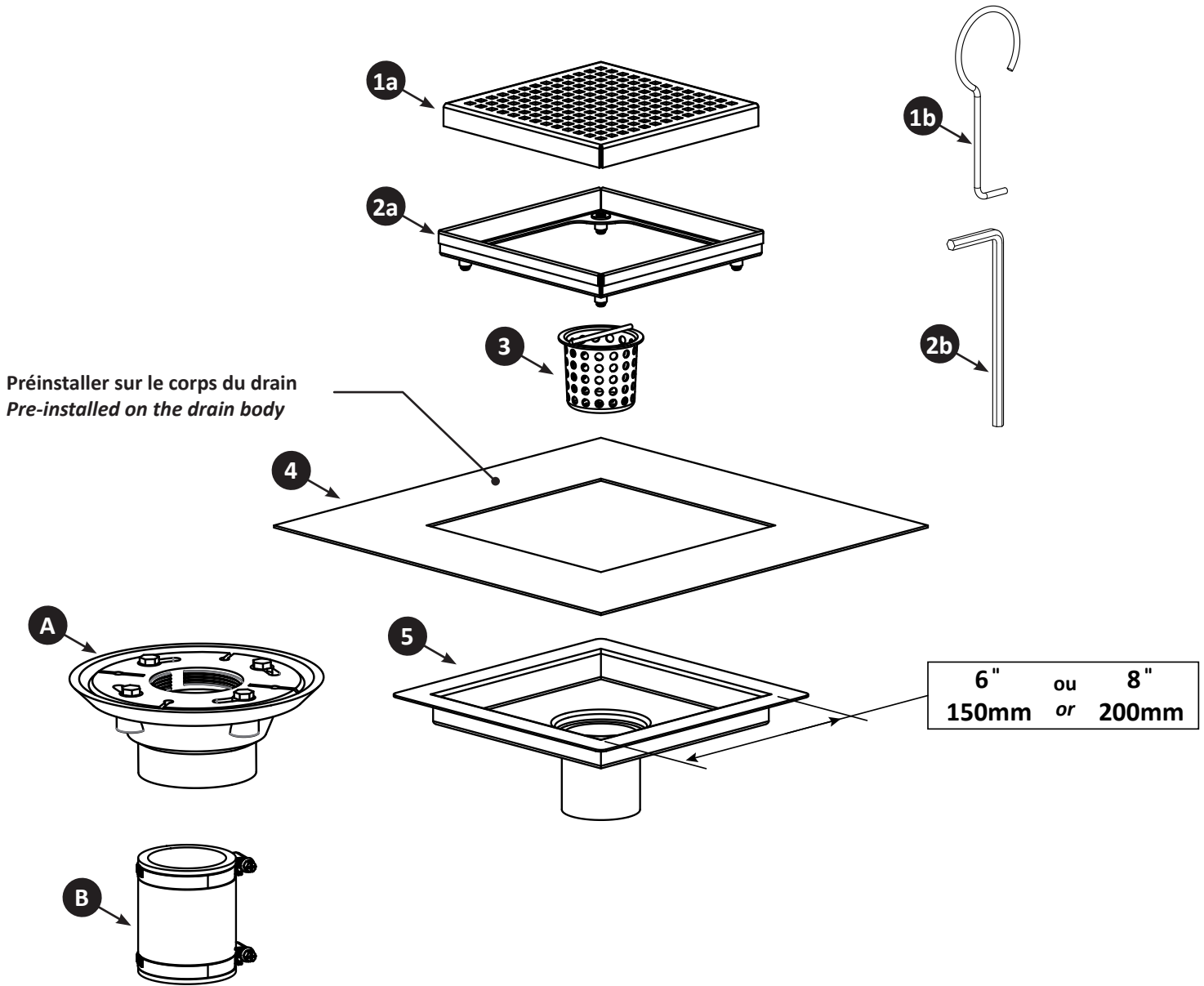
A
24" / 610mm
26" / 660mm
30" / 760mm
36" / 915mm
42" / 1065mm
48" / 1220mm
60" / 1525mm
66" / 1675mm

PDXX



Longueur / Length

CONTENU / PARTS LIST



REF	QTÉ / QTY	DESCRIPTION	CODE
1a	1	Grille du drain / Shower drain grate	Ref. page 3
1b	1	Corchet de grille et crépine / Grate and strainer hook	AD00040
2a	1	Support de grille ajustable / Grate adjustable support	PD0X0XCLS00
2b	1	Clé Allen / Allen key	PT000299
3	1	Crépine / Strainer	AD00030
4	1	Membrane d'étanchéité / Waterproofing membrane	PD0X0XCLM00
5	1	Corps du drain / Drain body	PD0X0XCLC00
A	1	Raccord de drain en PVC / PVC drain coupling	AD00010
B	1	Raccord de drain en caoutchouc / Rubber drain coupling	AD00050

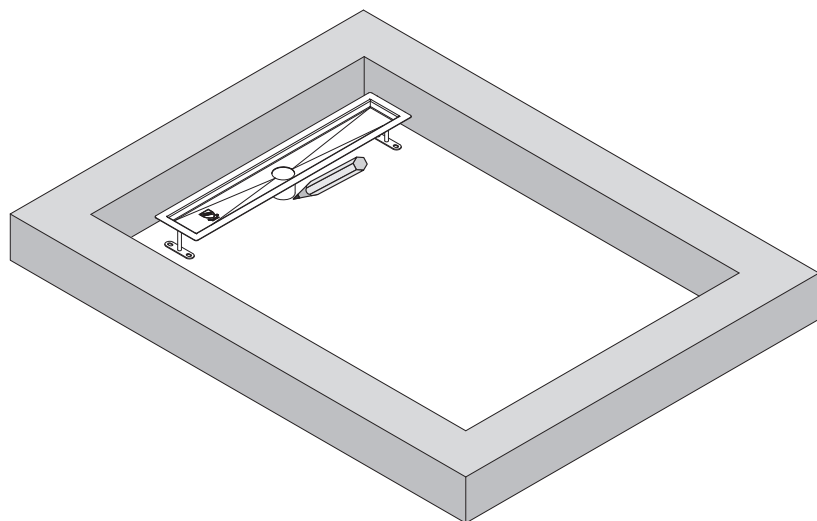


MISE EN GARDE / WARNING

La grille et le fond du corps du drain sont recouverts d'une pellicule de protection. Retirer celles-ci à la toute fin de l'installation.

The grate and the bottom of the drain body are covered with a protective film. Do not remove it until the installation is finalized.

POSITION DU DRAIN / DRAIN LOCATION



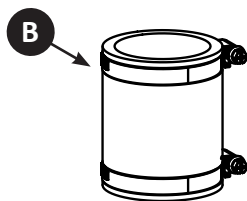
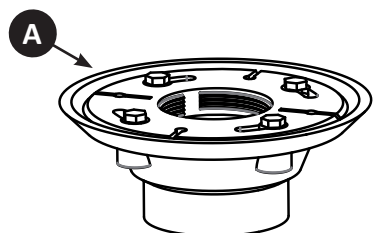
Placer le corps du drain à l'endroit désiré et marquer la position du tuyau d'évacuation.

Percer le plancher en fonction du diamètre du raccord de drain utilisé.

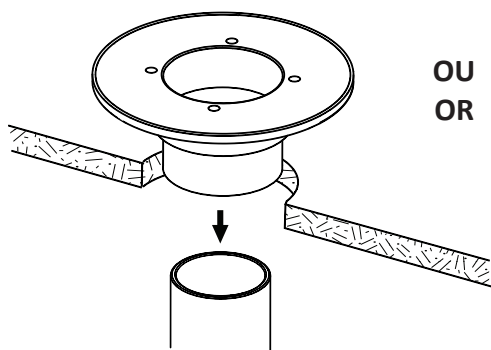
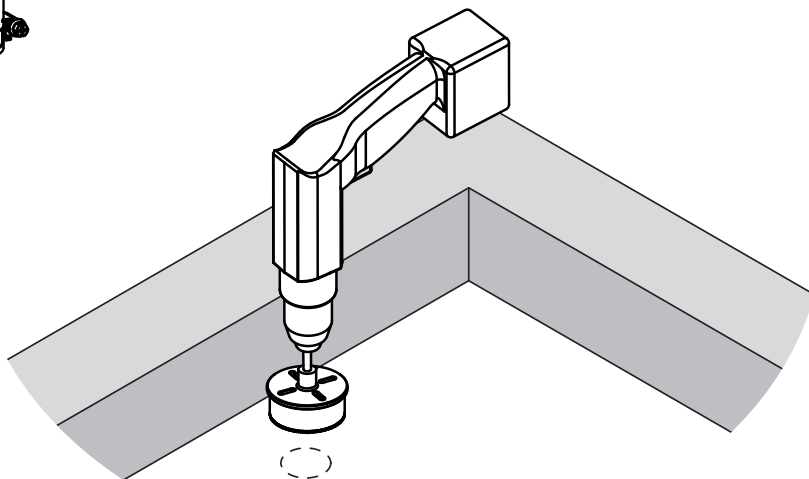
Installer le raccord au tuyau d'évacuation en vous assurant de le fixer adéquatement. Si vous utilisez le raccord en PVC, utiliser de la colle de transition PVC/ABS. Pour le raccord de caoutchouc, utiliser un tournevis.

Place the drain in the desired location and mark the position of the waste outlet on the floor. Drill a hole in the floor according to the diameter of the coupling used for the installation.

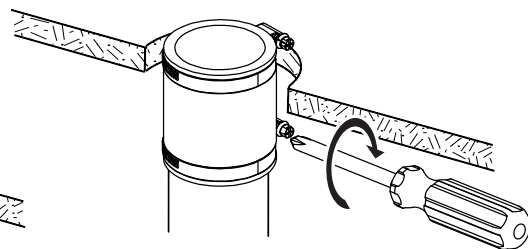
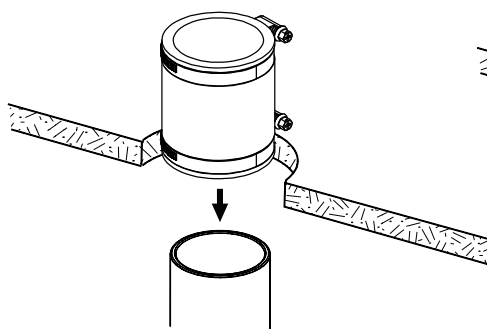
Install the drain coupling to the waste pipe and secure it in place. If you are installing the PVC coupling use a cement transition CPV/ABS. Use a screwdriver for the rubber coupling.



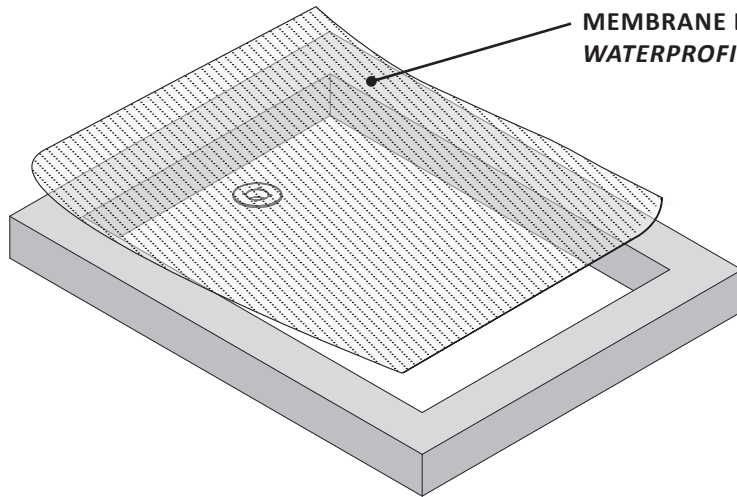
OU
OR



OU
OR



MEMBRANE D'ÉTANCHÉITÉ / WATERPROOFING MEMBRANE



MEMBRANE D'ÉTANCHÉITÉ (NON FOURNIE)
WATERPROOFING MEMBRANE (NOT PROVIDED)

Si vous avez installé le raccord en PVC, retirer la plaque sur celui-ci.

Par la suite, vous pouvez procéder à l'installation de votre membrane d'étanchéité.

À l'aide d'un couteau utilitaire, couper l'orifice du raccord de drain, lorsque la membrane sera installée.

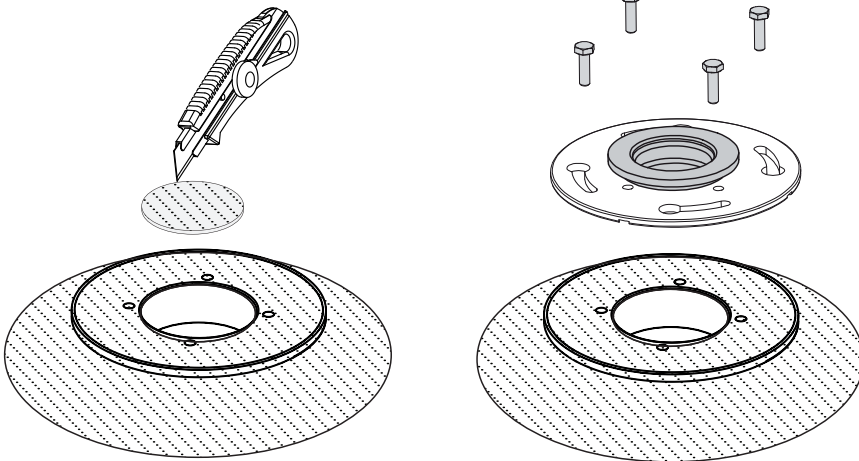
Par la suite, visser la plaque sur le raccord

If you have installed the PVC drain coupling remove the top plate.

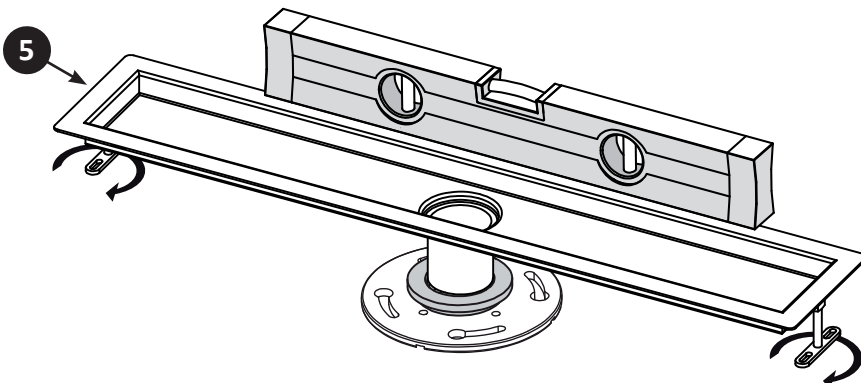
Afterwards, you can proceed with the waterproof membrane application.

Using a utility knife cut away the waste hole once the membrane is installed.

Once the membrane installation is completed reinstall the coupling plate.



INSTALLATION DU DRAIN / DRAIN INSTALLATION



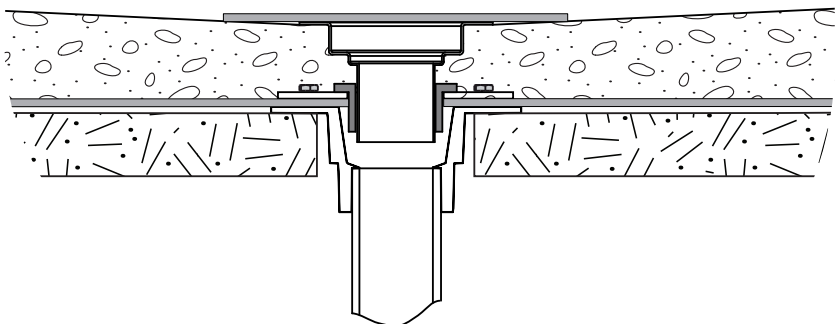
Installez le corps du drain et faites la mise à niveau à l'aide des pattes de nivellement. Si requis, utilisez les pattes plus longues.

Noter que les modèles carrés ne comportent pas de pattes de nivellement.

Install the drain body and make sure it's levelled by adjusting the levelling feet. If required you can use the longer levelling feet provided.

Note that the square models do not have levelling feet.

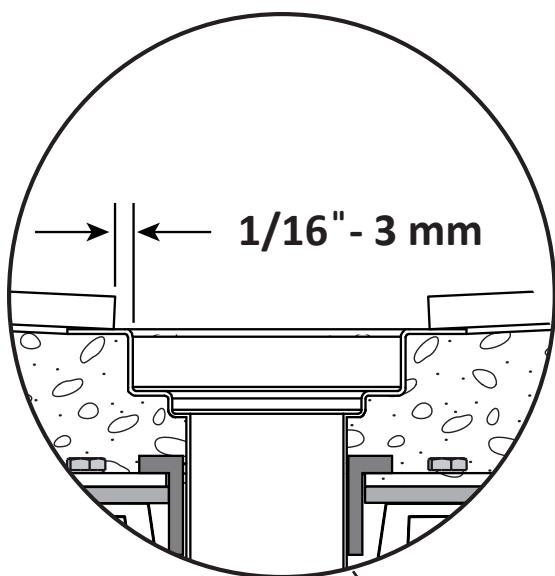
PENTE DE DRAINAGE / DRAINAGE SLOPE



Une fois le corps du drain installé et mis à niveau, procéder à la fabrication de la surface de drainage. Elle doit comporter une pente de drainage en direction du drain. Celle-ci doit avoir une pente minimale de 1°. Soit environ 1/4" au pied ou 5 mm sur 25 cm.

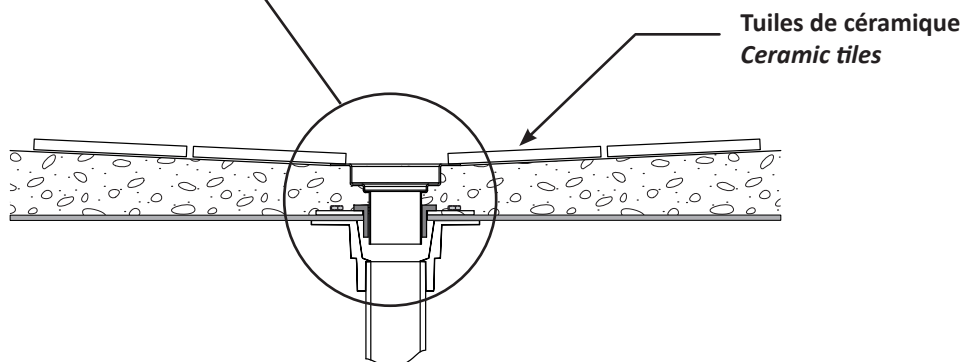
Once the drain body is installed and levelled, you can proceed with the fabrication of the sloped surface. The surface must have a minimum drainage slope of 1°. Approximately 1/4" per foot or 5 mm per 25 cm.

POSE DES CARREAUX DE CÉRAMIQUE / CERAMIC TILING

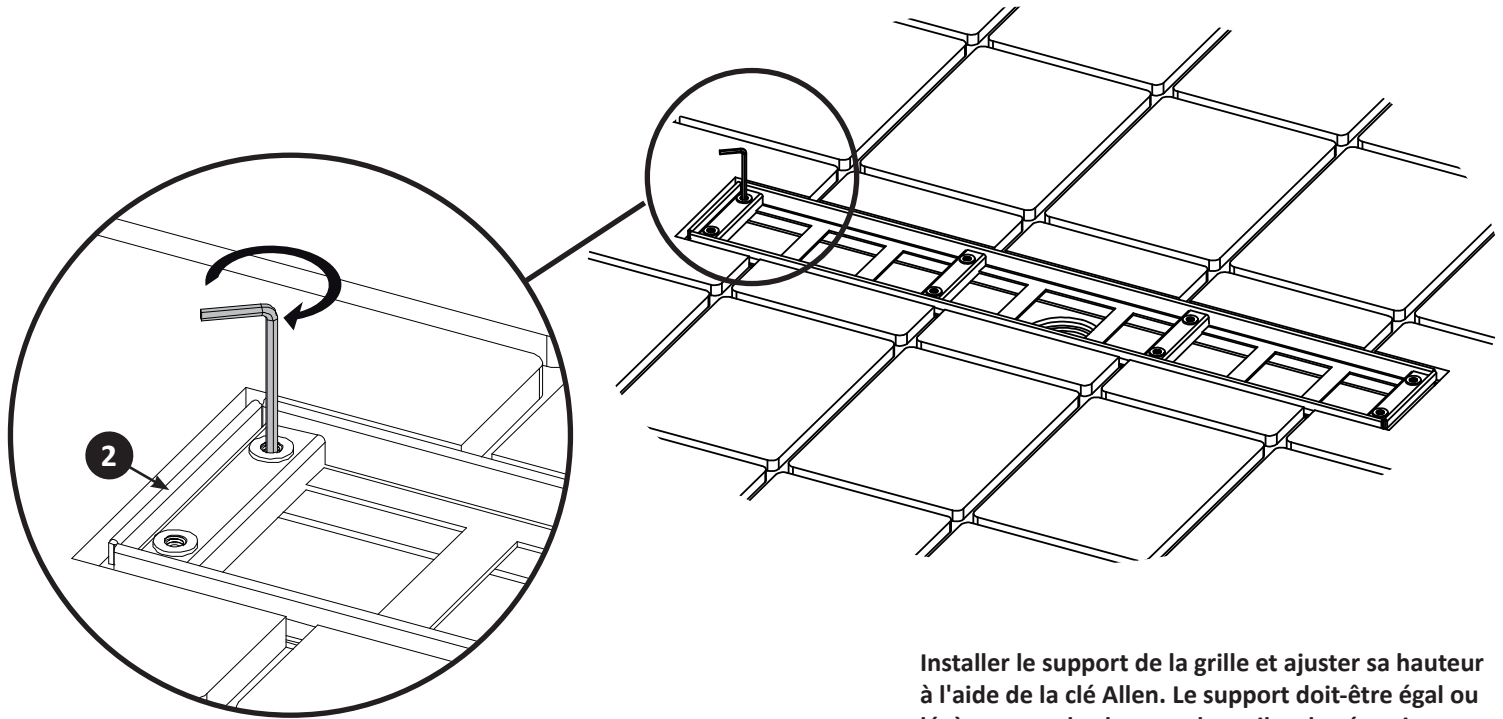


Lors de la pose des carreaux de céramique, laisser un jeu minimal de 1/16" (3mm) entre la tuile et le rebord de la gouttière.

When installing the tiles leave a minimum gap of 1/16" (3 mm) between the tiles and the edge of the gutter.

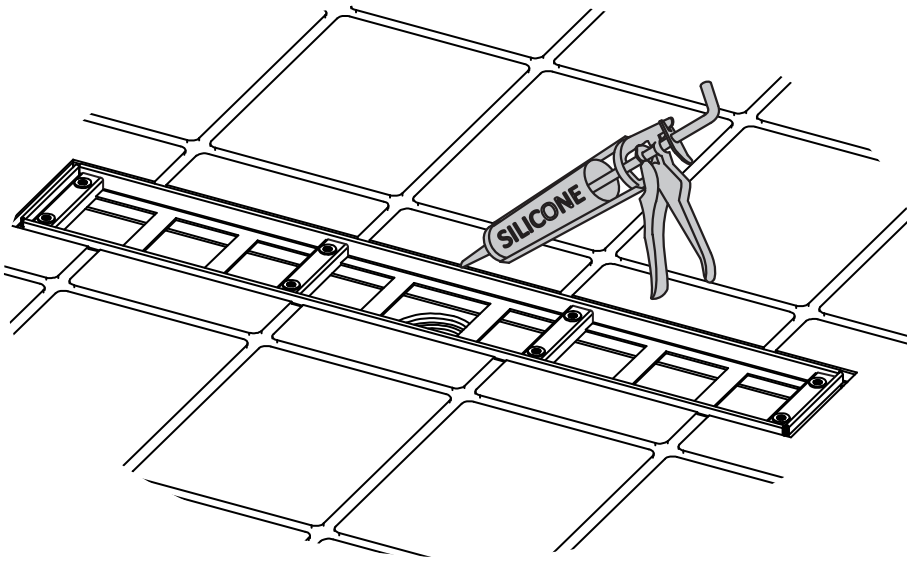


AJUSTEMENT DE LA GRILLE / GRATE ADJUSTMENT



Installer le support de la grille et ajuster sa hauteur à l'aide de la clé Allen. Le support doit être égal ou légèrement plus bas que les tuiles de céramique.

Procéder à l'application du coulis.



Install the grate support and adjust it using the Allen key provided. The support must be flush or slightly lower than the ceramic tiles.

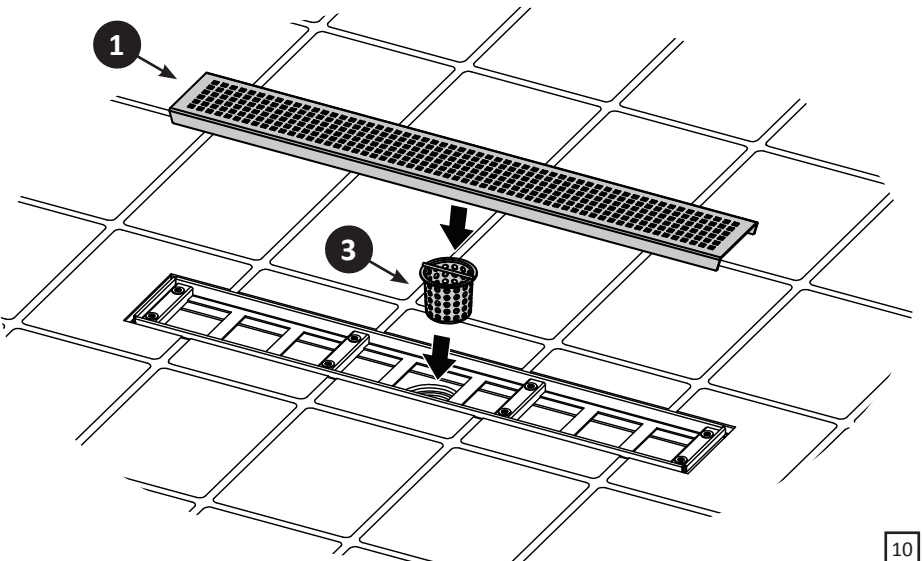
Proceed with the application of the grout.

Une fois le coulis complètement sèche, vous pouvez appliquer un cordon de silicone en périphérie du support de grille. Par la suite, retirer les pellicules de protection sur la grille et au fond du corps du drain. Finalement, installer la crépine et la grille.

Veuillez attendre 24 heures avant d'utiliser votre douche.

Once the grout is completely cured apply a silicone bead around the grate support. Afterwards remove the protective films on the grate and the bottom of the drain body. Finalize the installation by installing the strainer and the grate.

Wait 24 hours before using your shower.



Acrylique	10 ans	Acrylic	10 yrs
Porte de douche	5 ans	Shower door	5 yrs
Roulette et penture	à vie	Roller and hinge	lifetime
Niche	3 ans	Niche	3 yrs
Drain	3 ans	Drain	3 yrs

Suite aux conditions et aux termes décrits ci-dessous, Zitta garantit que le produit vendu est conforme à ses spécifications et qu'au moment de la vente, le produit est exempt de tout vice et/ou défaut de fabrication. Cette garantie n'est applicable que pour le premier acheteur-utilisateur et ce pour la première année à partir de la date d'achat. Cette garantie ne peut être transférée à une tierce personne. Cette garantie exclue tout frais relié au déplacement, frais d'installation et/ou désinstallation et aux frais de transport.

La présente garantie ne couvre pas les défauts ou bris résultant d'Acte de Dieu, d'accident, de catastrophe, d'abus, de négligence, d'une installation non conforme, de l'ajout ou de la suppression de pièce ou équipement, d'une mauvaise utilisation, de variation de température intense, d'exposition aux produits chimiques et a des abrasifs de tout genre ou de tache provoquée par différent type d'eau tel une eau ferreuse ou alcaline.

Zitta ne peut être tenu responsable des dommages directs ou indirect causés ou résultant de cas fortuits, des frais de main d'oeuvre, frais divers, perte de temps, matériaux ou autres coûts relatifs à l'application ou au remplacement du produit ou à l'une de ses composantes. Dans l'éventualité ou un défaut de fabrication se manifeste, l'acheteur utilisateur devra avoir suivi les instructions d'installation inscrites au manuel d'instruction, devra présenter une preuve d'achat ainsi qu'une preuve d'installation par un professionnel reconnupar l'industrie de la construction. Zitta pourra a son entière discrétion, réparer ou remplacer le produit sur une base au prorata du prix alors en vigueur. Zitta se réserve le droit de faire inspecter, sur le site, la déféctuosité par un représentant de son choix. Aucun retour ne sera accepté sans l'autorisation au préalable de Zitta.

Entretien et prévention

Zitta recommande l'entretien des surfaces avec un chiffon humide et du savon doux. L'utilisation de produits abrasifs, grattoir, brosse ou tout autres objets pouvant endommager la surface du produit est a proscrire et annulera la présente garantie. Vous référer à la section «Nettoyage» pour des directives spécfliques d'entretien du fabricant.

Following the terms and conditions described below, Zitta warrants the product to be free from defects in workmanship from the date of purchase. This warranty applies to the initial date of purchase from an authorized dealer for the owner/end-user only. This warranty cannot be transferred to a third party. This warranty excludes any expenses related to shipping, handling and/or installation fees.

The present warranty does not cover the defects or breaking resulting from any Act of God, accident, catastrophe, abuse, negligence, improper installation, addition or removal of parts or equipment, of misuse, intensive variation of temperature, exposures to chemicals and/or abrasives of any kind, stains caused by different types of water such as ferrous or alkaline water.

Zitta cannot be held responsible for the direct or indirect damage caused by or resulting from fortuitous occurrences, from the expenses of sundries, labor, wastes of time, material or any other cost related to the application or the replacement of the product or one of its components. In the eventuality that a manufacturing defect appears, the owner/enduser must have followed the instructions of installation described in the installation manual, have in his possession the proof of purchase as well as a proof of installation by a professional recognized by the construction industry.

Zitta will, at its own discretion, repair or replace the product based on the selling price at the time of purchase. Zitta reserves the right to inspect, on site, the defect by a representative of its choice. Any return of goods will not be accepted without the written authorization from Zitta.

Maintenance and prevention

Zitta recommends the use of a wet cloth and soft soap for the maintenance of surfaces. The use of gritting scraper, brushes or any other scouring object which can damage the surface of the product is to be proscribed and will cancel the present warranty. Refer to the "Cleaning" section of the owner's manual for the manufacturer recommendations.



347B Charles-Marchand, Repentigny J5Z 4N8
Quebec, Canada
Tel: 1-855-492-4242
Fax: 1-866-735-6885
Info@zitta.ca
www.zitta.ca