

Installation Instructions for 49572A L.P. (Propane and Butane) Gas Conversion Kit

Converting 22,000 BTU/hr Gas Burners from Natural Gas to Liquefied Petroleum (Bottled Gas)

Parts included in Kit:

- 1 Instruction Sheet
- 1 Blocking Pin
- 1 Orifice, Burner-Butane No. 55
- 1 Orifice, Burner-Propane No. 54
- 1 Label, Rating Plate Conversion (English)
- 1 Label, Rating Plate Conversion (French)
- 1 Label, Conversion Record (English)
- 1 Label, Conversion Record (French)
- 1 Label, Burner Baseplate (English/French)

NOTE: This instruction sheet contains information for converting two different design gas valves. Read instructions thoroughly and follow steps.

Warning: This conversion kit shall be installed by a qualified service agency in accordance with the manufacturer's instructions and all applicable codes and requirements of the authority having jurisdiction. The information in these instructions must be followed to minimize the risk of fire or explosion or to prevent property damage, personal injury, or death. The qualified service agency is responsible for the proper installation of this kit. The installation is not proper and complete until the operation of the converted appliance is checked as specified in the manufacturer's instructions supplied with this kit.

NOTE: A qualified service technician is any person or representative of a company who is experienced or trained in servicing gas equipment and is familiar with necessary precautions.

Canada Only

THIS CONVERSION KIT SHALL BE CARRIED OUT IN ACCORDANCE WITH THE REQUIREMENTS OF THE PROVINCIAL AUTHORITIES HAVING JURISDICTION AND IN ACCORDANCE WITH THE REQUIREMENTS OF THE CAN-B49.1 AND CAN1-B149.2 INSTALLATION CODE.

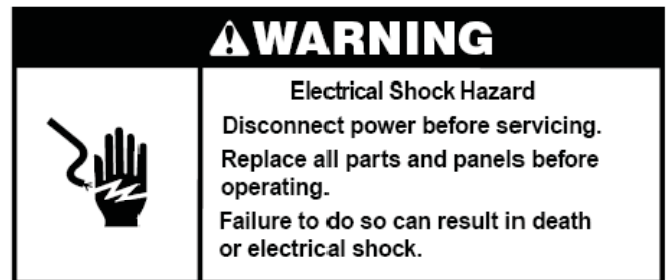
NOTE: Read these instructions before proceeding.

IMPORTANT: The LP Conversion Kit you received is an approved kit for converting your gas dryer from natural to LP propane or butane gas. The kit no. shown on the Burner Data Label located on the Burner Base may not match the kit you receive due to kit consolidation.

Do not use on burner assembly no. 693037.

This dryer has been manufactured for use with Natural (city) gas. Installation of this conversion kit converts the dryer for use with L.P. gas with manifold pressure of 10" water column and supply pressure between 8" and 13" water column. If this dryer is converted for use with L.P. gas by means of this kit, the input rating will be 22,000 BTU's per hour, for altitudes up to 10,000

feet. For installations above 10,000 feet, contact a qualified service agency



GAINING ACCESS TO BURNER ASSEMBLY

1. Unplug dryer or disconnect power.
2. Turn off gas supply using the shut-off valve that supplies the dryer.
3. Fill out information on conversion decal and apply in a conspicuous location adjacent to model and serial tag located in the door well.
4. Remove toe panel. On some models, a small flat-head screwdriver is required to release the clips at the top of the toe panel. Then proceed to step 10. If dryer has full front panel proceed to step 5.
5. Remove the lint screen. Remove the two (2) screws from the lint screen area.
6. Raise dryer top by pulling forward on the back corners and up on front corners (top is hinged at rear). Lean dryer top toward the wall, taking precautions not to damage the dryer top or wall. Position top so it cannot fall.

- Remove wire harness clip and door switch wires from front panel.
- Remove the two (2) internal screws from the upper inside edge of the front panel flanges. Using gloves, lift front panel off the lower clips (front of drum will drop slightly). Set front panel aside. See *Figure 1*.

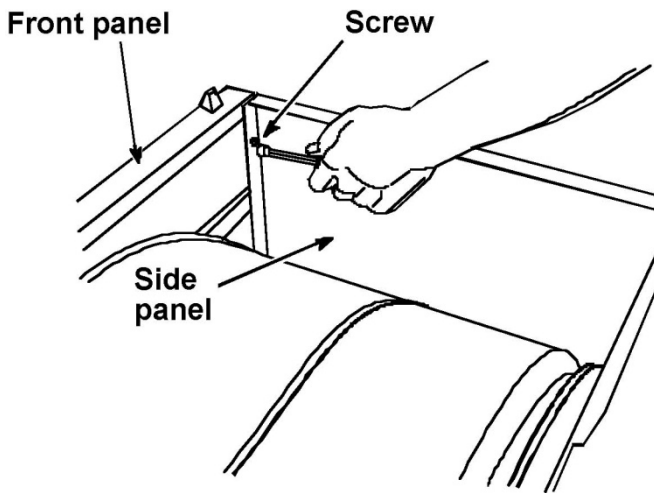


FIGURE 1

- Remove drum belt by lifting idler pulley upward and sliding belt off of motor pulley. Remove drum from cabinet. See *Figure 2*.

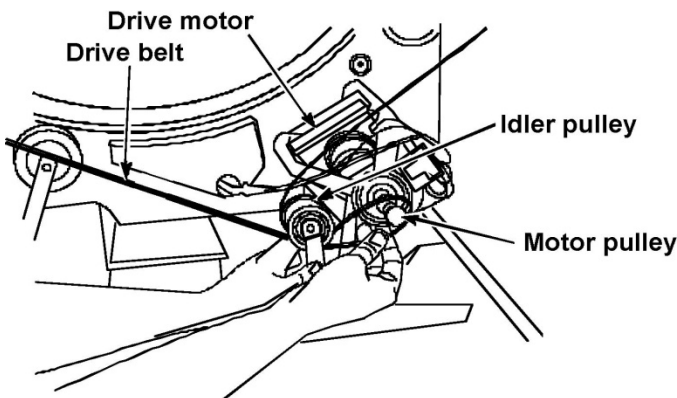


FIGURE 2

- Disconnect ignitor connector from the main harness ignitor connector. See *Figure 3*.

NOTE: The ignitor is fragile.

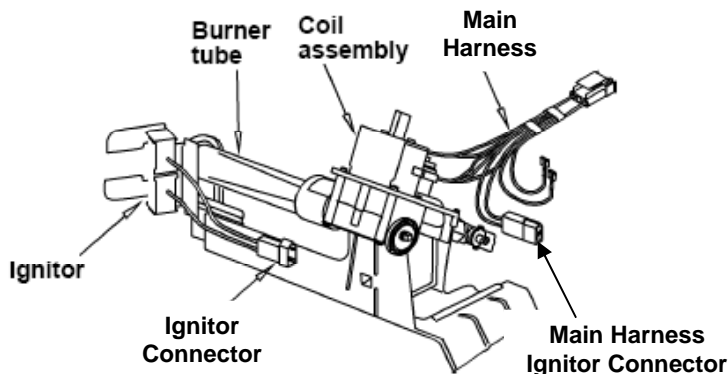


FIGURE 3

- Remove the burner tube from the burner assembly by removing two (2) screws securing it to the burner base. See *Figure 4*.

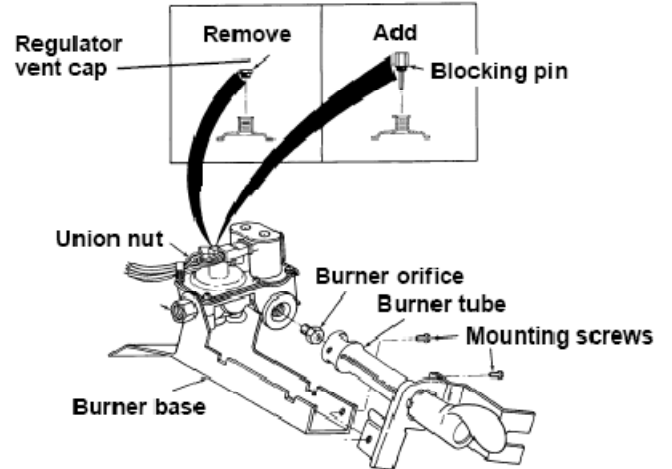


FIGURE 4

CHANGING THE ORIFICE

- Remove the burner orifice from the valve and replace it with the proper orifice furnished in this kit. Orifice number is stamped on one edge of the hex head of orifice. Securely tighten. See *Figure 4*.

Use Orifice No. 54 for Propane gas.

Use Orifice No. 55 for Butane gas.

- Put the burner tube back on the burner assembly. Securely tighten the two (2) mounting screws. Reconnect the ignitor to the harness. See *Figure 3* and *4*.
- Before proceeding, you must first determine which gas valve style is on the unit. Refer to *Figure 5 - Style "A" and "B"*.

BLOCKING PIN

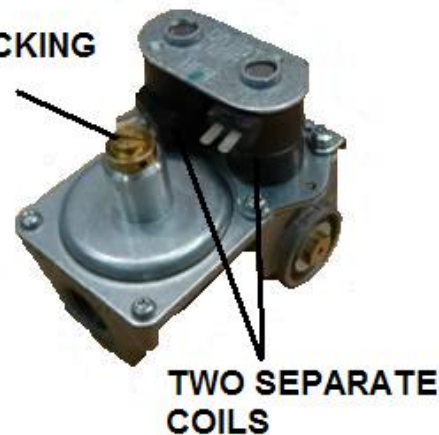


FIGURE 5 - STYLE "A"

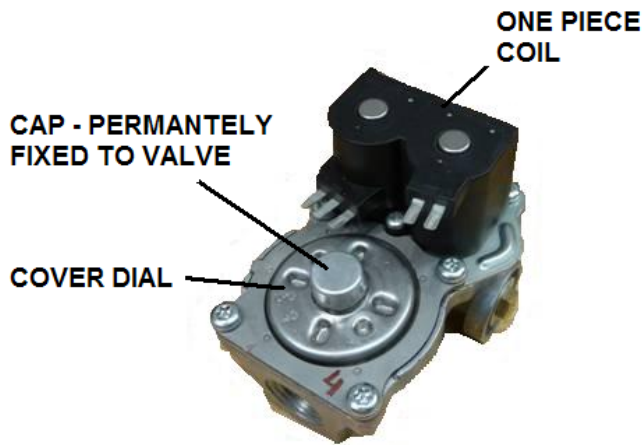


FIGURE 5 - STYLE "B"

- Position a pair of bend pliers into the slots of the cover dial. See Figure 6.

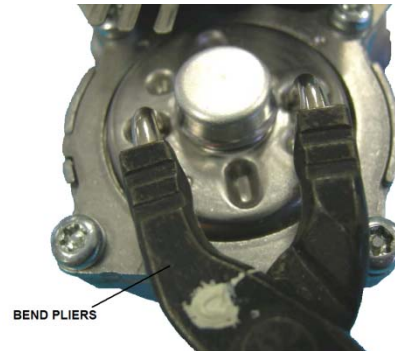


FIGURE 6

- Rotate cover dial 25 degrees counter clockwise lining up "LPG" marking with the indicator on the gas valve. See Figure 7.

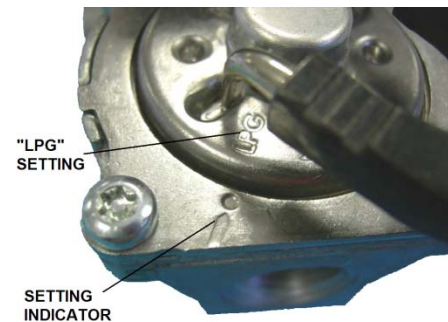


FIGURE 7

- Apply English or French conversion label on top of the burner data decal located on the burner baseplate.

NOTE: The blocking pin included with this kit is NOT used with Style "B" gas valve.

NOTE: IF YOUR GAS DRYER HAS STYLE "A" FOLLOW STEPS 15 TO 17. FOR STYLE "B" FOLLOW STEPS 18 TO 21.

STYLE A GAS VALVE CONVERSION

- Remove the regulator vent cap (leak limiting device) from the pressure regulator. See Figure 4.
- Install the new blocking pin finger-tight. Do not tighten more than 1/8 turn to seal it. See Figure 4.
- Apply English or French conversion decal on top of the burner data decal located on the burner baseplate.

NOTE: Proceed to next section 'Installation Checklist'

STYLE B GAS VALVE CONVERSION

- Observe the cover dial settings indicated as NG (Natural gas) and LPG (Liquefied Propane gas) along with the gas type indicator. See Figure 5.

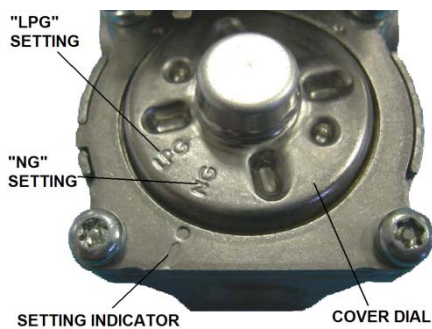



FIGURE 6

Installation Checklist

- Check that both labels have been installed as described in steps 3, 17 or 21
- If converting to Propane, check that the number 54 is not marked on either of the remaining orifices. If converting to Butane, check that the number 55 is not marked on either of the remaining orifices.
- Check that the regulator vent cap has been replaced by the blocking pin as in Figure 4. (Style "A" application only)

⚠ WARNING



Explosion Hazard

Use a new CSA International approved gas supply line.
Install a shut-off valve.
Securely tighten all gas connections.
If connected to LP, have a qualified person make sure gas pressure does not exceed 13" (33 cm) water column.
Examples of a qualified person include:
licensed heating personnel,
authorized gas company personnel, and
authorized service personnel.
Failure to do so can result in death, explosion, or fire.

Pressure Test

Check minimum and maximum inlet gas pressures:

- Remove pressure tap plug from gas valve body.
- Insert pressure tap finger tighten and connect monometer hose to the end of the nipple.
- Turn on gas supply. If your dryer is equipped with manual valve, make sure that it is in the on position.
- Verify gas inlet pressure is between 8" and 13" water column.
- Turn off gas supply. If your dryer is equipped with manual valve, make sure that it is in the off position.
- Remove monometer and pressure tap and replace plug.

Leak Check

- Turn on gas supply. If your dryer is equipped with manual valve, make sure that it is in the on position.
- Brush or spray a soap and water solution onto pressure tap and union nut and inspect for leaks indicated by growing bubbles.
- If dryer was moved during conversion, use this same method to check for leaks in the flexible gas supply line and any fittings between the dryer and the gas supply pipe.
- If any bubbles are present, tighten the leaking connection and retest for leaks.

22. Place drive belt around drum. Install drum into dryer and finish installation of belt to pulley. Lift idler pulley upward, loop end of belt under idler, then slide belt onto motor pulley. See *Figure 8*.

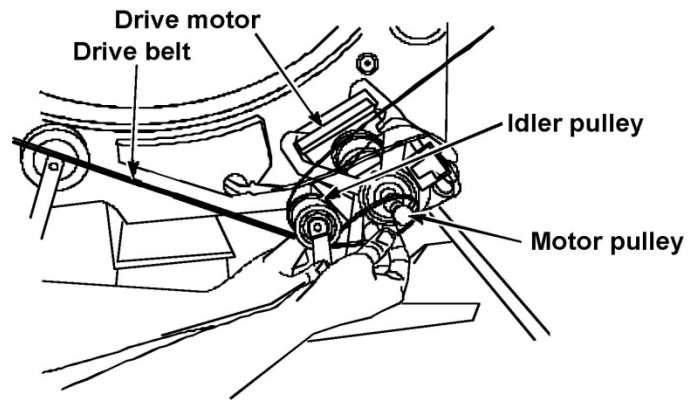



FIGURE 8

⚠ WARNING



Fire Hazard

Never operate dryer without rear drum seal in place.
Align rear drum seal as shown below.
Failure to follow these instructions can result in death or fire.

23. Place a small screwdriver or putty knife under the seal at the top of the bulkhead. Turn the drum by hand one full turn (counterclockwise), making sure the rear seal is riding on the bulkhead and not turned under. See *Figure 9*.

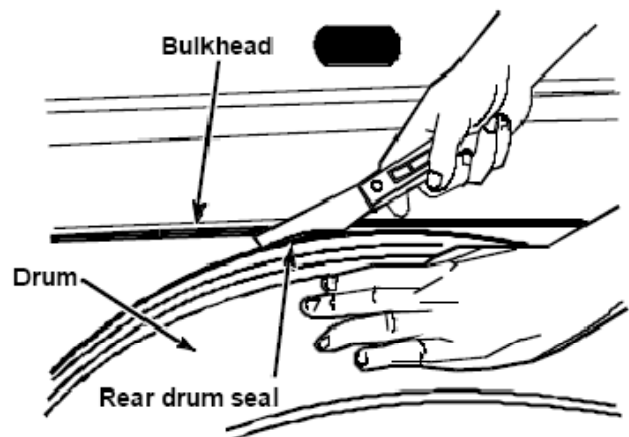


FIGURE 9

24. Reassemble the front panel in the reverse order. (Refer to steps 7 and 8).

Before closing top, check the following:

- a. Belt should be centered and tight on drum.
- b. Wire clips holding the door switch wires must be anchored in slot in top of front panel and along top edge of side panel. See *Figure 10*.

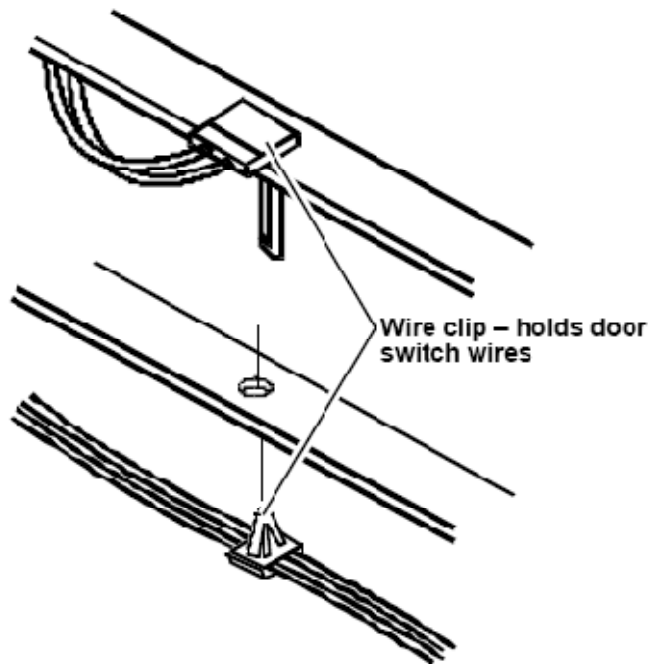


FIGURE 10

- c. Make sure door switch leads are connected.
- d. Close top, reinstall the two (2) screws in the lint screen area and reinstall lint screen

⚠ WARNING



Electrical Shock Hazard

Plug into a grounded 3 prong outlet.

Do not remove ground prong.

Do not use an adapter.

Do not use an extension cord.

Failure to follow these instructions can result in death, fire, or electrical shock.

25. Plug in dryer or reconnect power.
26. To make sure the dryer is working properly:
 - a. Turn on dryer.
 - b. Run on high for 5 minutes.
 - c. Check for heat in drum.



Instructions d'installation pour l'ensemble de conversion 49572A pour GPL (propane et butane)

Conversion des brûleurs à gaz de 22 000 BTU/h du gaz naturel au gaz de pétrole liquéfié (GPL, gaz en bonbonne)

Contenu de l'ensemble :

- 1 fiche d'instructions
- 1 goupille de blocage
- 1 gicleur pour brûleur butane n° 55
- 1 gicleur pour brûleur propane n° 54
- 1 étiquette signalétique de conversion (anglais)
- 1 étiquette signalétique de conversion (français)
- 1 étiquette d'enregistrement de conversion (anglais)
- 1 étiquette d'enregistrement de conversion (français)
- 1 étiquette de plaque inférieure de brûleur (anglais/français)

REMARQUE : Cette fiche d'instructions contient des informations pour convertir deux vannes de gaz de conceptions différentes. Lire et suivre attentivement ces instructions.

Avertissement : Cet ensemble de conversion doit être installé par une agence de réparation qualifiée conformément aux instructions du fabricant et à l'ensemble des codes et exigences en vigueur de l'autorité compétente. Ces instructions doivent être respectées pour réduire le risque d'incendie ou d'explosion et pour éviter les dégâts matériels et les blessures ou la mort de personnes. L'agence de réparation qualifiée est responsable de la bonne installation de cet ensemble. L'installation n'est pas correcte et achevée tant que le fonctionnement de l'appareil modifié n'a pas été contrôlé conformément aux instructions du fabricant incluses dans cet ensemble.

REMARQUE : Un technicien qualifié est une personne physique ou le représentant d'une entreprise, expérimenté ou formé à l'entretien des appareils à gaz et connaissant bien les précautions à respecter.

Canada uniquement

CETTE CONVERSION DOIT ÊTRE EFFECTUÉE CONFORMÉMENT AUX EXIGENCES DES AUTORITÉS PROVINCIALES COMPÉTENTES ET AUX EXIGENCES DU CODE D'INSTALLATION CAN-B49.1 ET CAN1-B149.2..

REMARQUE : Lire ces instructions avant de procéder à la conversion.

IMPORTANT : L'ensemble de conversion «gaz liquéfié» que vous avez reçu est approuvé pour la conversion d'une sécheuse à gaz, du gaz naturel au propane/butane. Le numéro de l'ensemble qui apparaît sur l'étiquette signalétique du brûleur (sur la base du brûleur) peut ne pas correspondre à l'identification de l'ensemble reçu, du fait d'un processus de consolidation des ensembles de conversion.

Ne pas utiliser sur le brûleur n° 693037.

Cette sécheuse a été fabriquée pour une utilisation au gaz naturel (gaz de ville). L'installation de cet ensemble de conversion modifie la sécheuse pour une utilisation au gaz de pétrole liquéfié (GPL), dont la pression de distribution atteint 10 pouces de colonne d'eau et la pression d'arrivée 8 à 13 pouces de colonne d'eau. Si cette sécheuse est convertie pour une utilisation au gaz GPL au moyen de cet ensemble,

Fiche d'instructions W10367612 Rev A 12/10

l'énergie nominale vaut 22 000 BTU/h, pour des altitudes inférieures à 10 000 pieds (3000 m). Pour les installations à une altitude supérieure à 10 000 pieds, contacter une entreprise d'installation qualifiée

⚠ AVERTISSEMENT	
	Risque de choc électrique
	Déconnecter la source de courant électrique avant l'entretien.
	Replacer pièces et panneaux avant de faire la remise en marche.
Le non-respect de ces instructions peut causer un décès ou un choc électrique.	

ACCÈS À L'ENSEMBLE DE BRÛLEUR

1. Débrancher la sécheuse ou déconnecter la source de courant électrique.
2. Couper l'arrivée de gaz à l'aide du robinet d'arrêt alimentant la sécheuse.
3. Compléter les informations sur l'autocollant de conversion et le coller à un endroit visible adjacent à la plaque signalétique située dans le logement de la porte.
4. Retirer la plinthe. Sur certains modèles, un petit tournevis plat est nécessaire pour dégager les attaches en haut de la plinthe. Passer ensuite à l'étape 10. Si la sécheuse possède un panneau avant complet, passer à l'étape 5.
5. Retirer le tamis à charpie. Retirer les deux (2) vis à côté du tamis à charpie.
6. Lever le plateau supérieur de la sécheuse en tirant les coins arrière vers l'avant et les coins avant vers le haut (le plateau supérieur est emboîté à l'arrière). Incliner le plateau supérieur de la sécheuse contre le mur, en veillant à ne pas endommager le plateau supérieur ou le mur. Placer le plateau pour éviter qu'il tombe.

7. Retirer l'attache du faisceau électrique et le câblage du contacteur de porte du panneau avant.
8. Retirer les deux (2) vis intérieures en haut des rebords du panneau avant. Avec des gants, dégager le panneau avant en le levant hors de ses attaches inférieures (l'avant du tambour s'affaisse légèrement). Mettre le panneau avant de côté. Voir *Figure 1*.

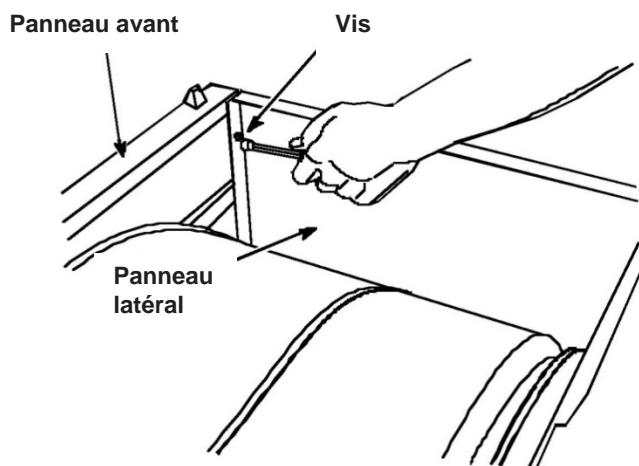


FIGURE 1

9. Retirer la courroie du tambour en soulevant la poulie de tensionnement, puis en dégageant la courroie de la poulie du moteur. Retirer le tambour du châssis. Voir *Figure 2*.

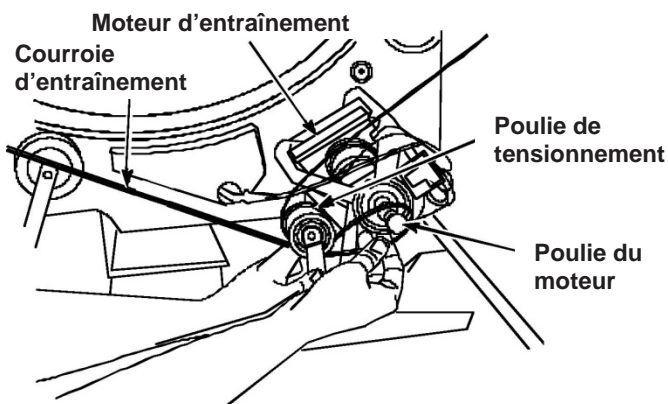


FIGURE 2

10. Débrancher le connecteur de l'allumeur, qui est intégré au faisceau de câblage principal. Voir *Figure 3*.

REMARQUE : L'allumeur est fragile.

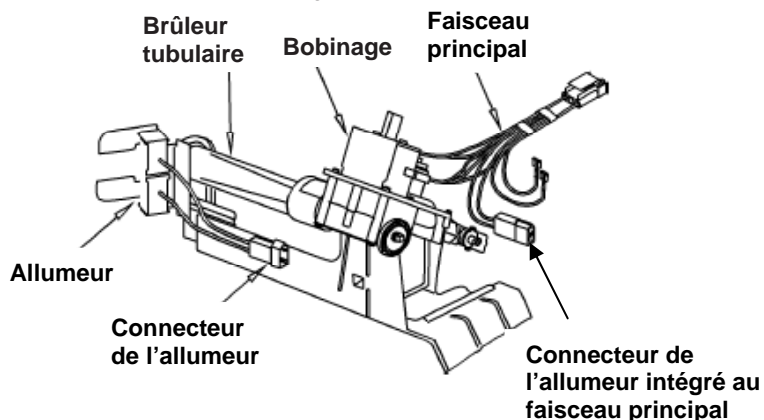


FIGURE 3

11. Retirer le brûleur tubulaire de l'ensemble en retirant les deux (2) vis qui le maintiennent à la base du brûleur. Voir *Figure 4*.

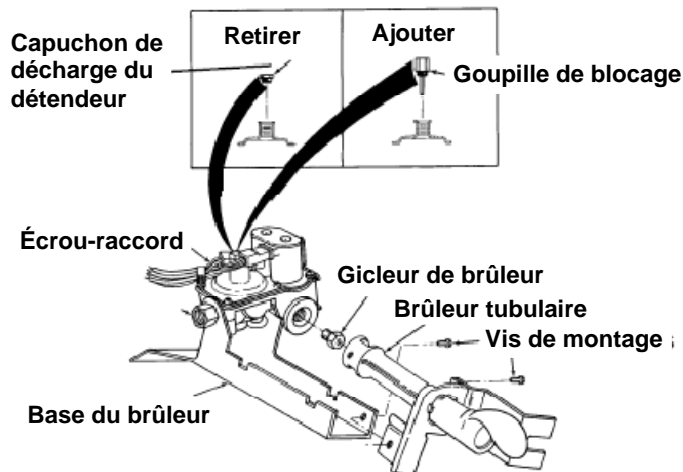


FIGURE 4

REPLACEMENT DU GICLEUR

12. Ôter le gicleur de brûleur de l'électrovanne et le remplacer par le gicleur adapté fourni avec cet ensemble. Le numéro du gicleur est poinçonné sur l'une des faces de sa tête hexagonale. Bien serrer. Voir *Figure 4*.

Utiliser le gicleur n° 54 pour le gaz propane.
Utiliser le gicleur n° 55 pour le gaz butane.

13. Replacer le brûleur tubulaire sur l'ensemble de brûleur. Bien serrer les deux (2) vis de montage. Rebrancher l'allumeur au faisceau électrique. Voir *Figure 3* et 4.
14. Avant de poursuivre, déterminer d'abord le style d'électrovanne de gaz montée sur l'appareil. Se reporter à la *Figure 5 - Style "A" et "B"*.

GOUPILLE DE BLOCAGE

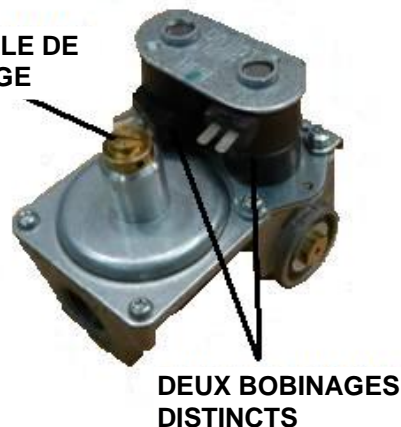


FIGURE 5 - STYLE "A"

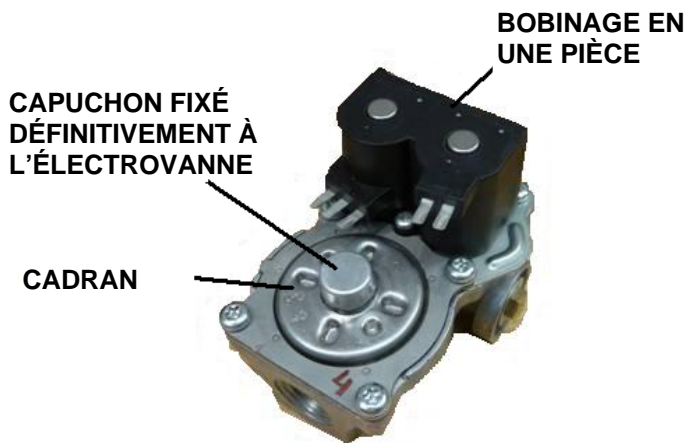


FIGURE 5 - STYLE "B"

REMARQUE : SI LA SÈCHEUSE À GAZ EST DU STYLE "A", SUIVRE LES ÉTAPES 15 À 17. POUR LE STYLE "B", SUIVRE LES ÉTAPES 18 À 21.

CONVERSION DE L'ÉLECTROVANNE DE GAZ DE STYLE "A"

15. Ôter le capuchon de décharge (dispositif de réduction des fuites) du détendeur. Voir *Figure 4*.
16. Visser la nouvelle goupille de blocage avec les doigts. Ne pas la serrer plus d'1/8 de tour pour assurer l'étanchéité. Voir la *Figure 4*.
17. Appliquer l'autocollant de conversion en anglais ou en français par-dessus l'autocollant d'informations sur le brûleur, situé sur sa plaque signalétique.

REMARQUE : Passer à la section suivante "Liste de vérification de l'installation".

CONVERSION DE L'ÉLECTROVANNE DE GAZ DE STYLE "B"

18. Repérer les réglages du cadran notés NG (Natural Gas [gaz naturel]) et LPG (Liquefied Petroleum Gas [GPL]) par rapport à l'indicateur du type de gaz. Voir *Figure 5*.

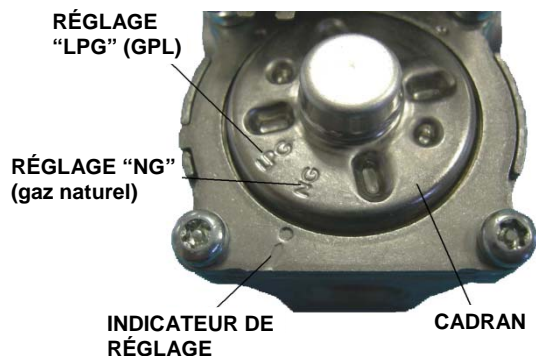


FIGURE 6

19. Placer une pince à bec courbé dans les renforcements du cadran. Voir *Figure 6*.

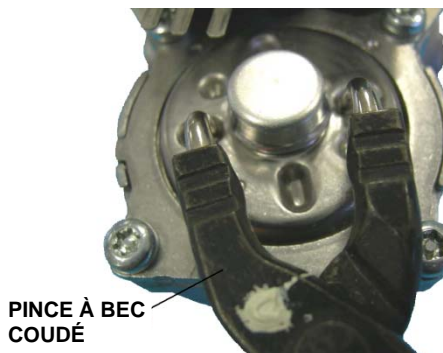


FIGURE 6

20. Faire tourner le cadran de 25 degrés dans le sens antihoraire pour faire correspondre le repère "LPG" avec l'indicateur sur l'électrovanne de gaz. Voir *Figure 7*.

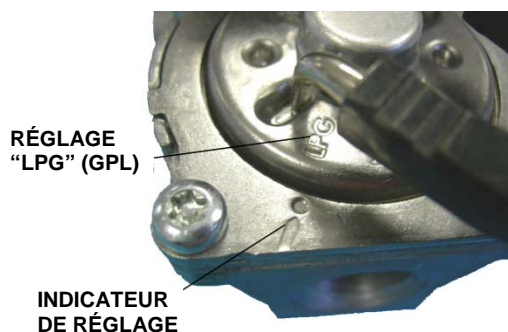


FIGURE 7

21. Appliquer l'étiquette de conversion en anglais ou en français par-dessus l'autocollant d'informations sur le brûleur situé sur sa plaque signalétique.

REMARQUE : la goupille de blocage incluse dans cet ensemble est INUTILE avec l'électrovanne de gaz de style "B".

Liste de vérification de l'installation

- Vérifier que les deux étiquettes sont collées tel que décrit aux étapes 3, 17 ou 21.
- Pour une conversion au propane, vérifier que le numéro 54 n'est pas poinçonné sur l'un des gicleurs restants. Pour une conversion au butane, vérifier que le numéro 55 n'est pas poinçonné sur l'un des gicleurs restants.
- Vérifier que le capuchon de décharge du détendeur est remplacé par la goupille de blocage conformément à la *Figure 4* (modèle de style "A" uniquement).

⚠ AVERTISSEMENT



Risque d'explosion

Utiliser une canalisation neuve d'arrivée de gaz approuvée par CSA International.

Installer un robinet d'arrêt.

Bien serrer chaque organe de connexion de la canalisation de gaz.

En cas de connexion au gaz propane, demander à une personne qualifiée de s'assurer que la pression de gaz ne dépasse pas 33 cm (13 po) de la colonne d'eau.

Par personne qualifiée, on comprend :

le personnel autorisé de chauffage,
le personnel autorisé d'une compagnie de gaz, et
le personnel d'entretien autorisé.

Le non-respect de ces instructions peut causer un décès, un explosion ou un incendie.

Essai de pression

Contrôler les pressions d'entrée minimale et maximale du gaz par la méthode suivante :

- Retirer le bouchon de prise de pression du corps de l'électrovanne de gaz.
- Insérer la prise de pression, serrer à la main et raccorder le flexible du manomètre à l'extrémité du mamelon.
- Ouvrir l'arrivée de gaz. Si la sècheuse est équipée d'une vanne manuelle, vérifier qu'elle est en position ouverte.
- Vérifier que la pression d'entrée de gaz est comprise entre 8 et 13 pouces de colonne d'eau.
- Fermer l'arrivée de gaz. Si la sècheuse est équipée d'une vanne manuelle, vérifier qu'elle est en position fermée.
- Retirer le manomètre et la prise de pression, puis replacer le bouchon.

Contrôle de l'absence de fuite

- Ouvrir l'arrivée de gaz. Si la sècheuse est équipée d'une vanne manuelle, vérifier qu'elle est en position ouverte.
- Appliquer ou vaporiser une solution d'eau savonneuse sur la prise de pression et l'écrou-raccord, puis rechercher les éventuelles fuites, visibles par la formation de bulles.
- Si la sècheuse a été déplacée pendant la conversion, utiliser cette même méthode pour vérifier l'absence de fuite sur le tuyau flexible d'arrivée de gaz et les raccords entre la sècheuse et la conduite d'arrivée de gaz.
- En cas de bulles, serrer le raccord qui fuit et contrôler de nouveau.

22. Placer la courroie d'entraînement autour du tambour. Installer le tambour dans la sècheuse et terminer l'installation de la courroie sur la poulie. Lever la poulie de tensionnement vers le haut, réaliser une boucle avec la courroie et la passer sous la poulie de tensionnement, puis engager la courroie autour de la poulie du moteur. Voir Figure 8.

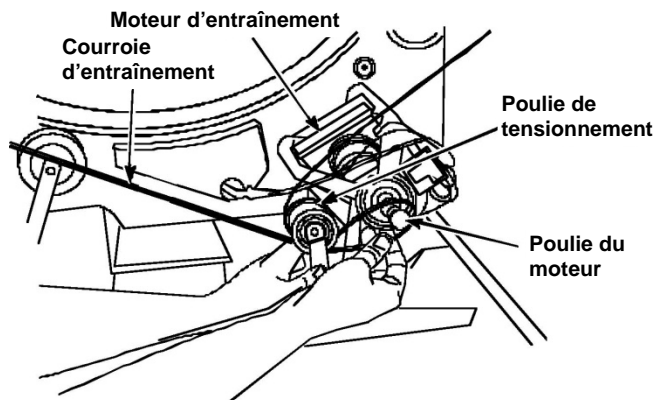


FIGURE 8

⚠ AVERTISSEMENT



Risque d'incendie

Ne jamais faire fonctionner la sècheuse si le joint arrière du tambour n'est pas en place. Aligner le joint arrière du tambour comme à l'illustration ci-dessous.

Le non-respect de ces instructions peut causer un décès ou un incendie.

23. Placer un petit tournevis ou un couteau à mastic sous le joint en haut de la cloison. Faire tourner le tambour à la main d'un tour complet (dans le sens antihoraire) en veillant à ce que le joint arrière couvre la cloison et ne se tourne pas vers l'intérieur. Voir Figure 9.

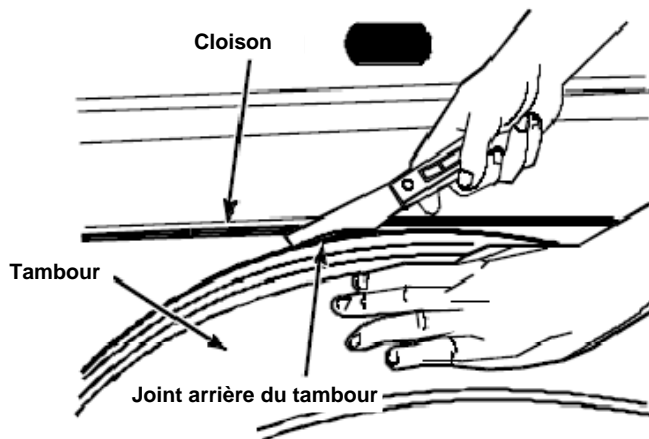


FIGURE 9

24. Remonter le panneau avant dans l'ordre inverse. (Se reporter aux étapes 7 et 8).

Avant de fermer le plateau supérieur, vérifier ce qui suit :

- a. La courroie doit être centrée et serrée sur le tambour.
- b. Les attache-câbles qui maintiennent le câblage du contacteur de porte doivent être engagés dans la fente en haut du panneau avant et le long du bord supérieur du panneau latéral. Voir la *Figure 10*.

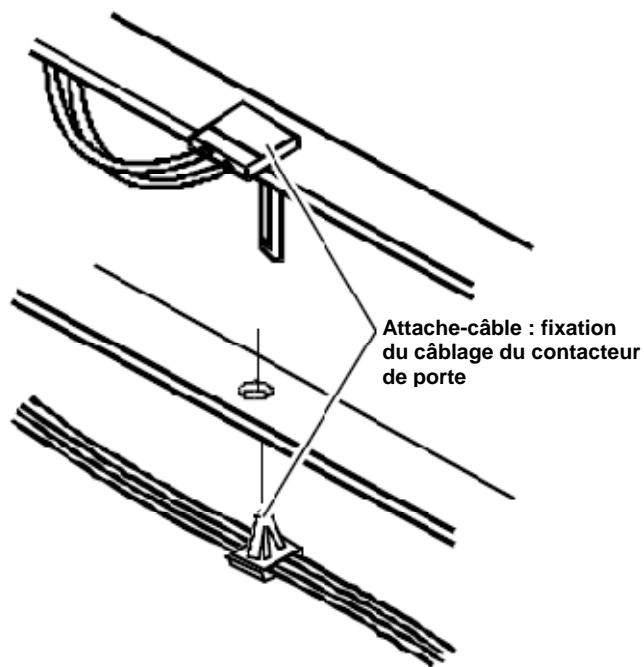


FIGURE 10

- c. Vérifier que les conducteurs du contacteur de porte sont connectés.
- d. Fermer le plateau supérieur, revisser les deux (2) vis près du tamis à charpie et replacer le tamis à charpie.

⚠ AVERTISSEMENT



Risque de choc électrique

Brancher sur une prise à 3 alvéoles reliée à la terre.

Ne pas enlever la broche de liaison à la terre.

Ne pas utiliser un adaptateur.

Ne pas utiliser un câble de rallonge.

Le non-respect de ces instructions peut causer un décès, un incendie ou un choc électrique.

25. Brancher la sècheuse ou reconnecter la source de courant électrique.
26. Pour vérifier le bon fonctionnement de la sècheuse :
 - a. Mettre la sècheuse en marche.
 - b. La laisser fonctionner pendant 5 minutes au réglage élevé.
 - c. Vérifier la génération de chaleur dans le tambour.

