

INSTALLATION INSTRUCTIONS

for 4317824 Cord Kit

WARNING



Electrical Shock Hazard
Disconnect power before servicing.
Replace all parts and panels before operating.
Failure to do so can result in death or electrical shock.

WARNING



Electrical Shock Hazard

Plug into a grounded 3 prong outlet.
Do not remove ground prong.
Do not use an adapter.
Do not use an extension cord.
Failure to follow these instructions can result in death, fire, or electrical shock.

Electrical requirements

If codes permit and a separate grounding wire is used, it is recommended that a qualified electrician determine that the grounding path is adequate.

A 120-volt, 60-Hz. AC-only, 15- or 20-ampere, fused electrical supply is required. Time-delay fuse or circuit breaker is recommended. It is recommended that a separate circuit serving only this dishwasher be provided.

Grounding instructions

This appliance must be grounded. In the event of a malfunction or breakdown, grounding will reduce the risk of electric shock by providing a path of least resistance for electric current. This appliance is equipped with a cord having an equipment-grounding conductor and a grounding plug. The plug must be plugged into an appropriate outlet that is installed and grounded in accordance with all local codes and ordinances.

WARNING: Improper connection of the equipment-grounding conductor can result in a risk of electric shock. Check with a qualified electrician or service representative if you are in doubt whether the appliance is properly grounded. Do not modify the plug provided with the appliance; if it will not fit the outlet, have a proper outlet installed by a qualified electrician.

Kit Contains:

- 1 Power Cord 5-1/2'**
- 3 Wire Connectors**
- 1 Protective Grommet**
- 1 Metal Strain Relief**
(clamp type connector)

Tools Required:

- 1 Phillips Screwdriver**
- 1 Pliers**
- 1 Flat Blade Screwdriver**
- 1 Nut Driver or Hex Socket 1/4"**

NOTE: Before mounting the cord to the dishwasher, check the electrical requirements and outlet location.

Outlet Location

1. The receptacle outlet should be within a reasonable distance of the dishwasher in order for the cord to reach without being strained. See dotted lines in figure 1.

IMPORTANT: Do not use an extension cord.

2. If necessary, cut a 1-1/2" (4cm) diameter hole in either of the cabinet side walls to allow the new cord to pass through. See figure 1.

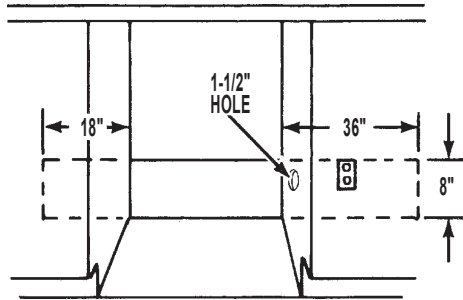


FIGURE 1

3. If the cabinet side walls are wood, sand the edge of the hole until smooth. If the side wall is metal, install the protective grommet supplied in this kit.

To mount the new assembly

1. Disconnect power or unplug dishwasher.
2. Remove access panel and terminal box cover.
3. Install metal strain relief in hole in the back of terminal box. See figure 2.
4. Install the wires (opposite the plug end) of the cord into the terminal box through the metal strain relief. Tighten clamp or connector on power cord using phillips screwdriver.
5. Connect the white and black wires of the power supply cord to the white and black wires in the terminal box using wire connectors. See figure 3.
6. Ground wire connection:

6a. Units with grounding bolts.

Remove the grounding bolt and place the ring terminal of the green ground wire on the power cord over the bolt. Reattach and tighten the green bolt. See figure 3.

6b. Units without grounding bolts.

Locate the power cord green grounding wire and remove the ring terminal. Remove 1/2" of the outer green wire jacket to expose the inner wire. Mate this wire to the remaining green wire from your dishwasher.

Use remaining wire nut to complete the connection (see helpful tip for proper connection technique.)

7. Replace the terminal box cover.
8. Dishwasher should be plugged in or cord passed through hole in the cabinet before access panel is reinstalled.

IMPORTANT: The strain relief **MUST BE USED** to prevent the power cord wires from being pulled out of the terminal box accidentally.

9. Replace the access panel.
10. Reconnect power or plug in dishwasher.

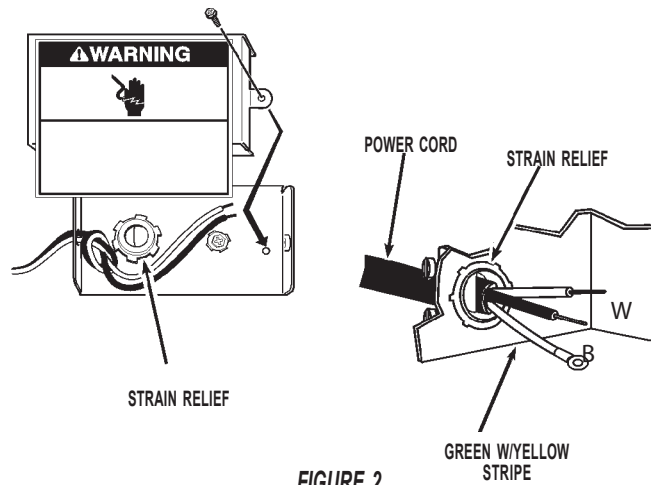


FIGURE 2

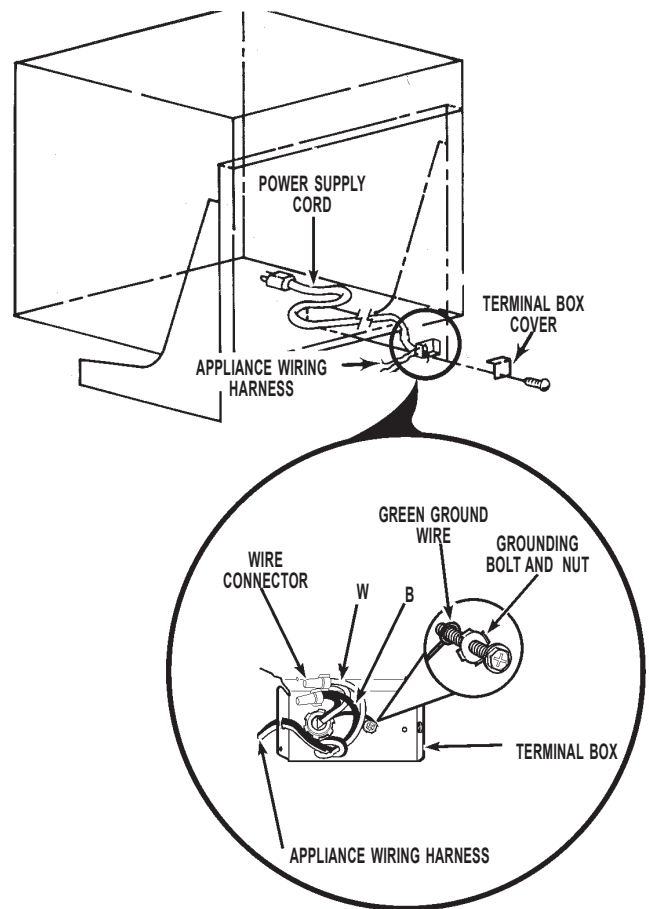
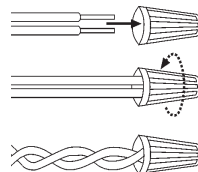


FIGURE 3

HELPFUL TIP:

- Select the proper size twist-on connectors to connect your household wiring to 16-gauge dishwasher wiring
- Insert wire ends into twist-on connector. Do not pre-twist bare wire.
- Twist connector.
- Gently tug on wires to be sure both are secured.



INSTRUCTIONS D'INSTALLATION

pour ensemble de cordons d'alimentation 4317824

⚠ AVERTISSEMENT



Risque de choc électrique

Déconnecter la source de courant électrique avant l'entretien.

Replacer pièces et panneaux avant de faire la remise en marche.

Le non-respect de ces instructions peut causer un décès ou un choc électrique.

⚠ AVERTISSEMENT



Risque de choc électrique

Brancher sur une prise à 3 alvéoles reliée à la terre.

Ne pas enlever la broche de liaison à la terre.

Ne pas utiliser un adaptateur.

Ne pas utiliser un câble de rallonge.

Le non-respect de ces instructions peut causer un décès, un incendie ou un choc électrique.

Alimentation électrique — Spécifications

Si un conducteur distinct de liaison à la terre est utilisé lorsque le code en vigueur le permet, on recommande qu'un électricien qualifié vérifie que la liaison à la terre est adéquate.

L'appareil doit être alimenté par un circuit 120 volts/60 Hz avec protection 15 ou 20 A; on recommande l'emploi d'un fusible temporisé ou disjoncteur. On recommande que l'appareil soit alimenté par un circuit indépendant.

Instructions de liaison à la terre

Cet appareil doit être relié à la terre. En cas de fonctionnement déficient ou de panne, la liaison à la terre réduira le risque de choc électrique en offrant au courant électrique une voie de moindre résistance pour l'acheminement vers la terre.

Cet appareil est équipé d'un cordon électrique comportant un conducteur relié à la terre et une fiche de branchement munie d'une broche de liaison à la terre.

La fiche doit être branchée sur une prise de courant de même configuration, installée et reliée à la terre conformément aux prescriptions des codes et règlements locaux en vigueur.

AVERTISSEMENT: Le raccordement incorrect du conducteur de liaison à la terre peut créer un risque de choc électrique. Consulter un électricien ou un technicien qualifié en cas de doute quant à la qualité de la liaison à la terre. Ne pas modifier la fiche de branchement fournie avec l'appareil si elle ne correspond pas à la configuration de la prise de courant; demander à un électricien qualifié d'installer une prise de courant appropriée, adéquatement reliée à la terre.

Contenu de l'ensemble :

- 1 Cordon d'alimentation, 5,5 pi
- 3 Connecteurs de fils
- 1 Anneau de protection
- 1 Serre-câble métallique (connecteur de type serre-câble)

Outillage nécessaire :

- 1 Tournevis Phillips
- 1 Pince
- 1 Tournevis à lame plate
- 1 Tourne-écrou ou clé à douille ¼ po

NOTE : Avant d'installer le cordon d'alimentation sur le lave-vaisselle, déterminer les caractéristiques et l'emplacement de la source d'électricité.

Emplacement de la prise de courant

1. La prise de courant doit être située à une distance raisonnable du lave-vaisselle pour qu'il soit possible d'y brancher le cordon d'alimentation sans l'étirer. Voir la ligne pointillée à la figure 1.

IMPORTANT : Ne pas utiliser un câble de rallonge.

2. Si nécessaire, découper un trou de diamètre 1,5 po (4 cm) dans une paroi latérale d'un placard pour le passage du cordon d'alimentation. Voir la figure 1.

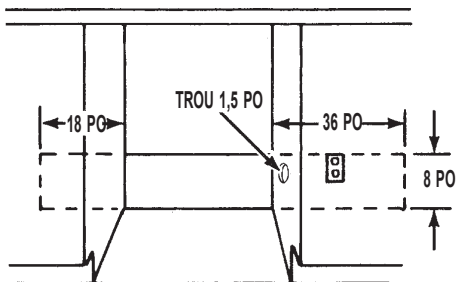


FIGURE 1

3. Si les parois des placards sont faites de bois, poncer la rive du trou découpé. Dans le cas d'une paroi métallique, installer l'anneau de protection fourni dans cet ensemble.

Montage

1. Déconnecter la source de courant électrique ou débrancher le lave-vaisselle.

2. Retirer le panneau de l'ouverture d'accès et le couvercle de la boîte de connexion.

3. Installer le serre-câble métallique sur le trou à l'arrière de la boîte de connexion. Voir la figure 2.

4. Insérer les conducteurs du cordon d'alimentation (côté opposé à la fiche de branchement) dans la boîte de connexion à travers le serre-câble métallique. Serrer le serre-câble sur le cordon d'alimentation, avec un tournevis Phillips.

5. Dans la boîte de connexion, utiliser les connecteurs de fil fournis pour raccorder ensemble les conducteurs blanc et noir du cordon d'alimentation et les conducteurs blanc et noir du lave-vaisselle. Voir la figure 3.

6. Raccordement du conducteur de liaison à la terre :

6a. Appareils avec vis de liaison à la terre.

Ôter la vis de connexion à la terre; placer sous cette vis la cosse située à l'extrémité du conducteur vert de liaison à la terre du cordon d'alimentation. Réinstaller et serrer la vis verte de liaison à la terre. Voir la figure 3.

6b. Appareils sans vis de liaison à la terre.

Identifier le conducteur vert de liaison à la terre du cordon d'alimentation; supprimer la cosse de connexion de ce conducteur. Dénuder l'extrémité du conducteur vert sur une distance de 1/2". Raccorder le conducteur vert de liaison à la terre du cordon d'alimentation au conducteur vert du lave-vaisselle. Utiliser un connecteur de fils pour réaliser le raccordement (voir les « Conseils utiles » pour la technique à employer pour l'exécution des connexions.)

7. Réinstaller le couvercle de la boîte de connexion.

8. Avant de réinstaller le panneau de l'ouverture d'accès, brancher le lave-vaisselle ou faire passer le câble d'alimentation à travers le trou percé dans le placard.

IMPORTANT : On DOIT UTILISER le serre-câble sur le cordon d'alimentation pour empêcher toute traction accidentelle sur les connecteurs de fils dans la boîte de connexion.

9. Réinstaller le panneau de l'ouverture d'accès.

10. Reconnecter la source de courant électrique ou brancher le lave-vaisselle.

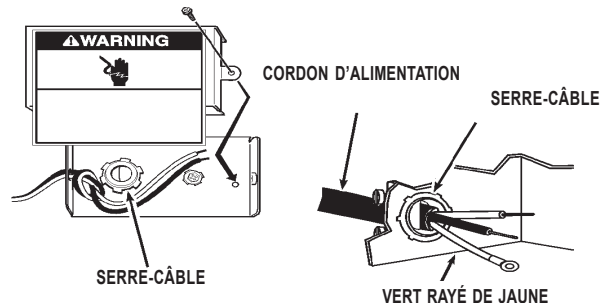


FIGURE 2

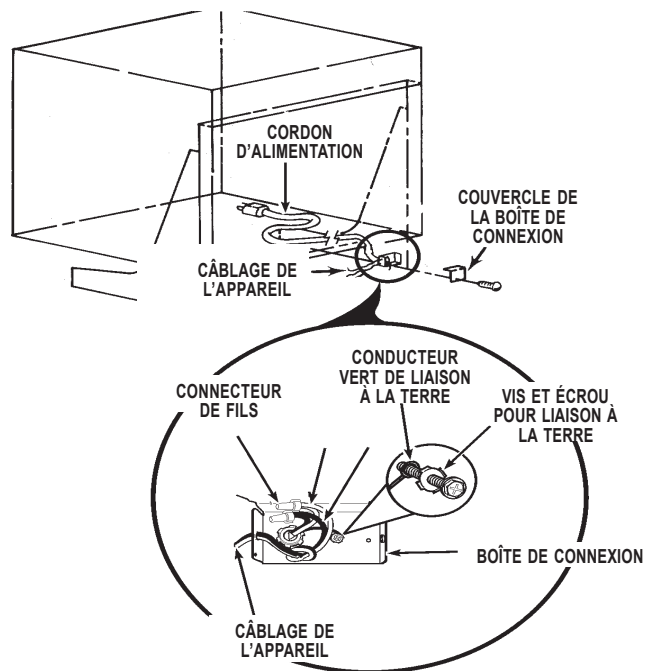
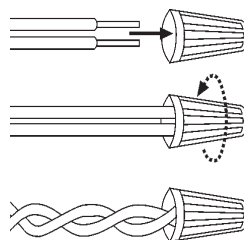


FIGURE 3

CONSEILS UTILES :

- Sélectionner des connecteurs de fils de taille appropriée pour raccorder les conducteurs de calibre 16 du lave-vaisselle au câblage de la maison
- Insérer les extrémités des conducteurs dans le connecteur de fil. Ne pas effectuer une torsion préliminaire sur les conducteurs nus.
- Placer les connecteurs de fils (mouvement de vissage).
- Tirer doucement sur les conducteurs pour vérifier la solidité du raccordement.



INSTRUCCIONES DE INSTALACIÓN

para el juego de cables 4317824

⚠ ADVERTENCIA



Peligro de choque eléctrico

Desconecte el suministro de energía antes de darle servicio.

Vuelva a colocar todas las piezas y paneles antes de ponerlo a funcionar.

No seguir esta instrucción puede ocasionar la muerte o choque eléctrico.

⚠ ADVERTENCIA



Peligro de choque eléctrico

Conecte a un contacto de pared de conexión a tierra de 3 terminales.

No quite el terminal de conexión a tierra.

No use un adaptador.

No use un cable eléctrico de extensión.

No seguir estas instrucciones puede ocasionar la muerte, incendio o choque eléctrico.

Requisitos eléctricos

Si los códigos lo permiten y se utiliza un alambre de puesta a tierra separado, se recomienda que un electricista calificado determine que la vía de conexión a tierra sea la adecuada.

Se necesita un suministro eléctrico de 120 voltios, 60 Hz., CA solamente, 15 ó 20 amperios, protegido con fusibles. Se recomienda el empleo de un fusible retardador o un cortacircuitos. Se recomienda proveer un circuito separado que sea usado solamente para esta lavavajillas.

Instrucciones de puesta a tierra

Este aparato debe estar puesto a tierra. En el caso de mal funcionamiento o falla, la puesta a tierra reducirá el riesgo de choque eléctrico al proporcionar una trayectoria de menos resistencia para la corriente eléctrica. Este aparato cuenta con un cable con conductor a tierra para el equipo y un enchufe con conexión a tierra. El enchufe debe conectarse en un tomacorriente adecuado que haya sido instalado y conectado a tierra de acuerdo con todos los códigos y reglamentos locales.

ADVERTENCIA: La conexión indebida del conductor a tierra para el equipo puede producir riesgo de choque eléctrico. Verifique con un electricista calificado o técnico de mantenimiento o servicio si tiene dudas sobre si el aparato ha sido debidamente puesto a tierra. No modifique el enchufe provisto con el aparato; si no encaja en el tomacorriente, haga que un electricista calificado instale un tomacorriente adecuado.

NOTA: Antes de montar el cable a la lavavajillas, verifique los requisitos eléctricos y la ubicación del tomacorriente.

El juego incluye:

- 1 cable de suministro eléctrico de 5 -1/2'
- 3 conectores de alambres
- 1 ojal protector para cable
- 1 anclaje de metal
(conector tipo abrazadera)

Herramientas necesarias:

- 1 destornillador Phillips
- 1 pinza
- 1 destornillador de hoja plana
- 1 llave para tuercas o llave de cubo de cabeza hexagonal de 1/4"

Ubicación del tomacorriente

1. El tomacorriente deberá estar a una distancia razonable de la lavavajillas a fin de que el cable llegue sin tensarse excesivamente. Vea las líneas punteadas en la figura 1.

IMPORTANTE: No use un cable eléctrico de extensión.

2. De ser necesario, corte un orificio de 1-1/2" (4 cm) de diámetro en las paredes laterales del gabinete para que el nuevo cable pueda pasar. Vea la figura 1.

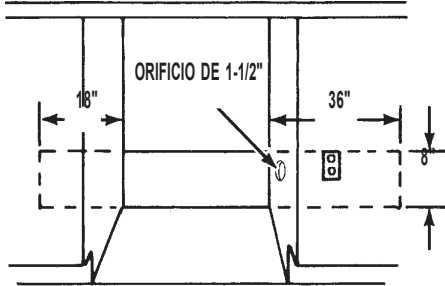


FIGURA 1

3. Si las paredes laterales del gabinete son de madera, lije el borde del orificio hasta que esté liso. Si la pared lateral es de metal, instale el ojal protector para cable que se provee con este juego.

Para montar el nuevo ensamblaje

1. Desconecte el suministro de energía o desenchufe la lavavajillas.
2. Quite el panel de acceso y la cubierta de la caja de terminales.
3. Coloque el anclaje de metal en el orificio de la parte trasera de la caja de terminales. Vea la figura 2.
4. Instale los alambres (del lado contrario al enchufe) del cable en la caja de terminales a través del anclaje de metal. Ajuste la abrazadera o el conector en el cable de suministro eléctrico con un destornillador Phillips.
5. Conecte los alambres blanco y negro del cable de suministro eléctrico a los alambres blanco y negro en la caja de terminales utilizando los conectores de alambres provistos. Vea la figura 3.
6. Conexión de alambres a tierra:
 - 6a. Unidades con pernos de conexión a tierra. Quite el perno de conexión a tierra y coloque la terminal de anillo del alambre verde a tierra en el cable de suministro, sobre el perno. Vuelva a colocar el perno verde y apriételo. Vea la figura 3.
 - 6b. Unidades sin pernos de conexión a tierra. Ubique el alambre verde de conexión a tierra del cable eléctrico y quite la terminal de anillo. Retire 1/2" de la funda del alambre verde exterior para dejar al descubierto el alambre interior. Conecte este alambre al alambre verde restante de su lavavajillas. Use la tuerca restante del alambre para completar la conexión (consulte el consejo útil para ver la técnica adecuada de conexión).

7. Vuelva a colocar la cubierta de la caja de terminales.

8. La lavavajillas debe estar enchufada o se debe pasar el cable a través del orificio en el gabinete antes de reinstalar el panel de acceso.

IMPORTANTE: SE DEBE UTILIZAR el anclaje para prevenir que se jale accidentalmente de los alambres del cable de suministro de energía y éstos se salgan de la caja de terminales.

9. Vuelva a colocar el panel de acceso.
10. Reconecte el suministro de energía o enchufe la lavavajillas.

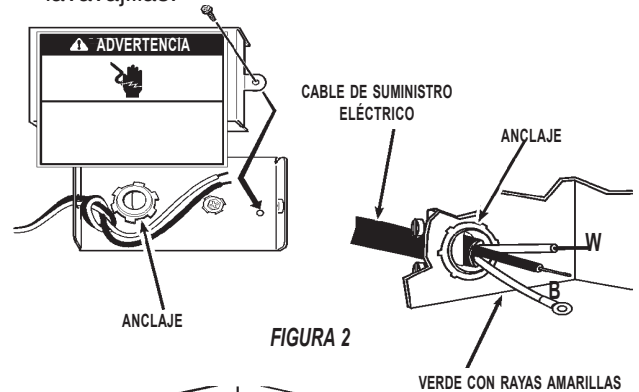


FIGURA 2

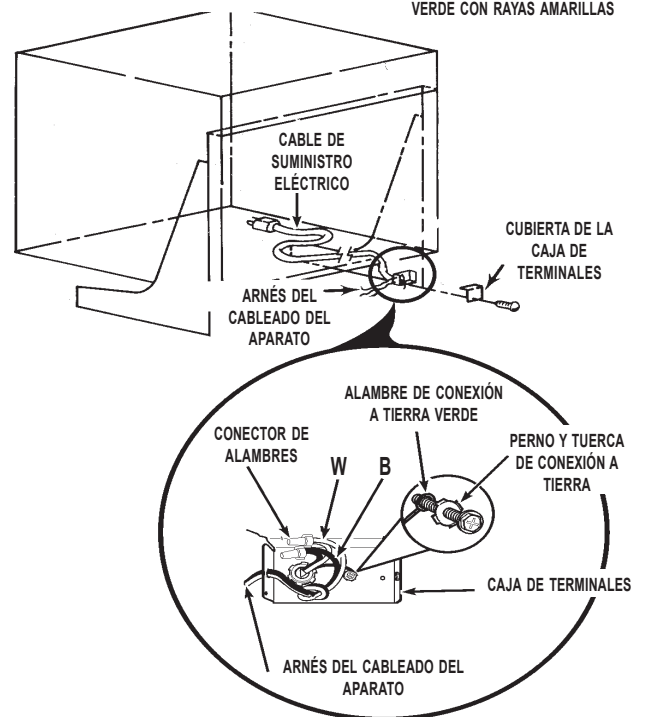


FIGURA 3

SUGERENCIA ÚTIL:

- Seleccione el tamaño correcto de los conectores de enrosca para conectar el cableado doméstico al cableado de calibre 16 de la lavavajillas
- Coloque los extremos de los alambres en el conector de enrosca. No pre-enrosque el alambre desnudo.
- Enrosque el conector.
- Jale suavemente de los alambres para verificar que ambos estén bien sujetos.

