

INSTALLATION INSTRUCTIONS

for Siphon Break Kit



⚠ WARNING

Electrical Shock Hazard

Disconnect power before servicing.
 Replace all panels before operating.
 Failure to do so can result in death or electrical shock.

REFER TO FIGURES 1, 3, AND 4 TO IDENTIFY YOUR TYPE OF MACHINE.

Unplug washer or disconnect power.

For machines with bottom drain hose connector:

INSTALLATION PROCEDURE

1. Install rubber or plastic drain hose to drain connector at bottom of machine.
2. Install siphon break, using wire tie to hold siphon break in place. See Figure 1.

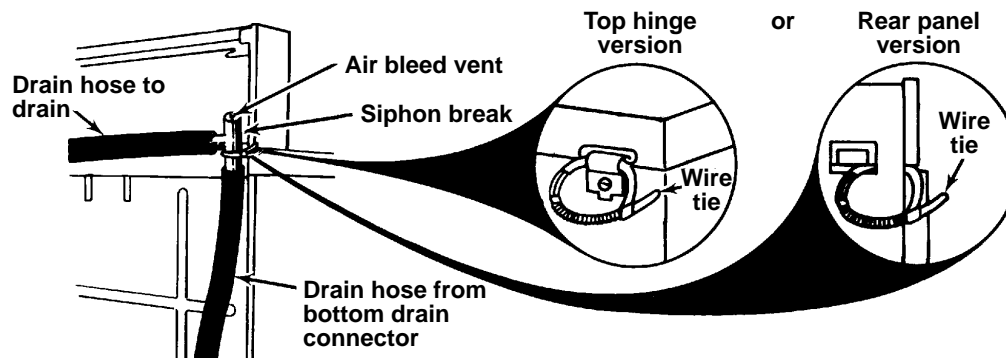


Figure 1

3. **A.** Rubber drain hose –
 - 1a. Measure and cut drain hose to fit bottom port of siphon break.
 - 2a. Install drain hose, using clamp supplied, to bottom port of siphon break. See Figure 1.
- B.** Plastic drain hose –
 - 1b. Measure and cut drain hose to fit bottom port of siphon break.
 - 2b. Install drain hose sleeve in plastic drain hose. See Figure 2.
 - 3b. Install plastic drain hose with sleeve installed, using clamp supplied, to bottom port of siphon break. See Figure 1.
4. Install remaining length of drain hose to side port of siphon break with clamp supplied.

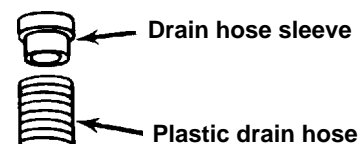


Figure 2

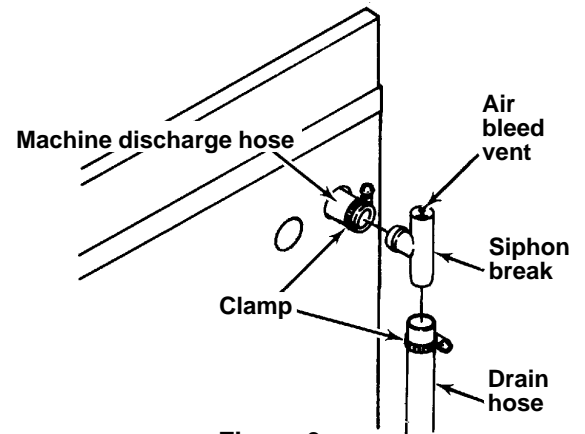
NOTE: If using plastic drain hose, install drain hose sleeve in plastic drain hose. See Figure 2. Cut to fit the particular drain installation.

(continued)

For machines with top drain hose connector located in upper right:

INSTALLATION PROCEDURE

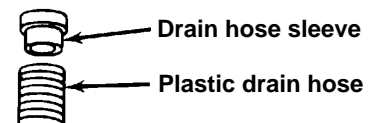
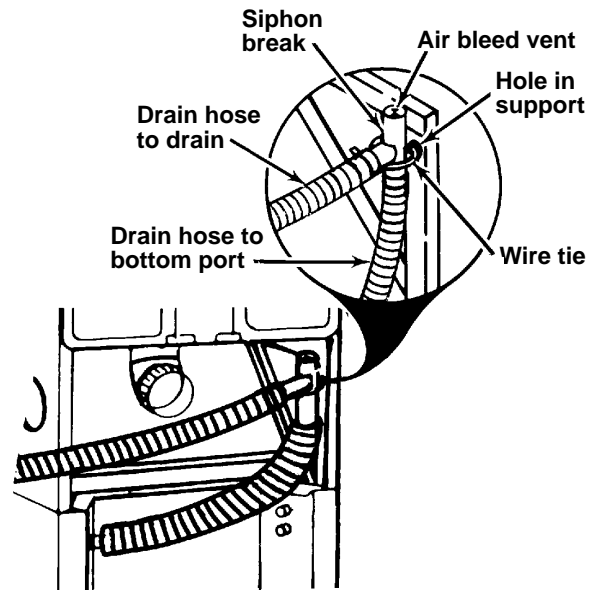
1. Remove hose connector from machine discharge hose.
2. Install siphon break to machine discharge hose, using clamp supplied. See Figure 3.
3. Install drain hose to siphon break as shown in Figure 3, using clamp supplied. Cut to fit the particular drain installation.



For machines with top drain hose connector located in upper left:

INSTALLATION PROCEDURE

1. Install plastic drain hose to drain connector.
2. Install siphon break using wire tie. See Figure 4.
3. Measure and cut plastic drain hose to fit bottom port of siphon break. See Figure 4.
4. Install drain hose sleeve in plastic drain hose. See Figure 5.
5. Install plastic drain hose with sleeve installed, using clamp supplied, to bottom port of siphon break. See Figure 4.
6. Install remaining length of plastic drain hose with sleeve installed (see Figures 4 and 5) to side port of siphon break, using clamp supplied. Cut to fit the particular drain installation.



INSTRUCTIONS D'INSTALLATION

du nécessaire antisiphon

⚠ AVERTISSEMENT



Risque de secousses électriques

Couper le courant avant toute intervention.

Reposer les panneaux avant la remise en service.

Ne pas respecter ces recommandations risque de causer la mort, voire des secousses électriques.

SE REPORTER AUX FIGURES 1, 3 ET 4 POUR IDENTIFIER LE TYPE DE LAVEUSE.

Débrancher la laveuse ou couper le courant.

Laveuses sur lesquelles le raccord de tuyau d'évacuation se trouve au fond :

INSTALLATION

1. Brancher le tuyau d'évacuation en caoutchouc ou en plastique sur le raccord d'évacuation au fond de la laveuse.
2. Poser l'antisiphon en se servant d'un collier pour le faire tenir en place. Voir la Figure 1.

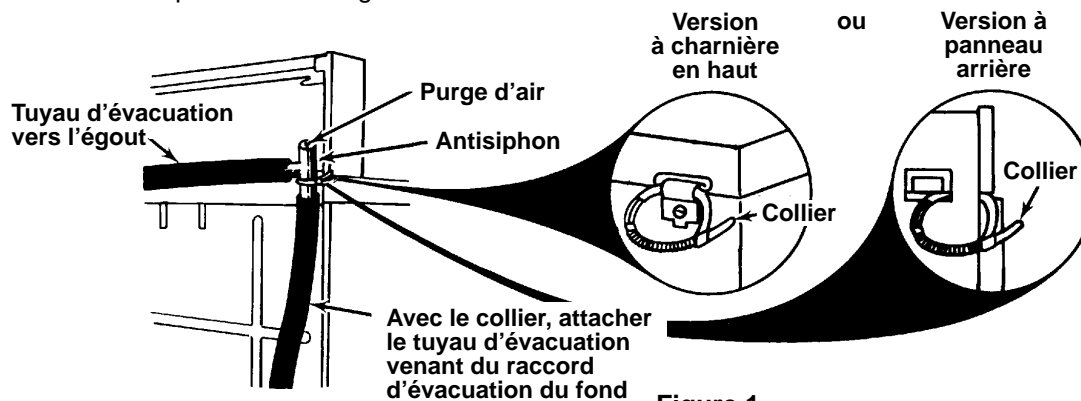


Figure 1

3. **A.** Tuyau d'évacuation en caoutchouc –
 - 1a. Mesurer le tuyau d'évacuation et le couper à la longueur voulue pour pouvoir le brancher sur l'orifice inférieur de l'antisiphon.
 - 2a. À l'aide du collier fourni, brancher le tuyau d'évacuation sur l'orifice inférieur de l'antisiphon. Voir la Figure 1.
- B.** Tuyau d'évacuation en plastique –
 - 1b. Mesurer le tuyau d'évacuation et le couper à la longueur voulue pour pouvoir le brancher sur l'orifice inférieur de l'antisiphon.
 - 2b. Poser le manchon dans le tuyau d'évacuation en plastique. Voir la Figure 2.
 - 3b. À l'aide du collier fourni, brancher le tuyau d'évacuation en plastique sur lequel le manchon a été posé sur l'orifice inférieur de l'antisiphon. Voir la Figure 1.



Figure 2

4. Avec le collier fourni, brancher la longueur restante du tuyau d'évacuation sur l'orifice latéral de l'antisiphon.

NOTA : Si on utilise un tuyau d'évacuation en plastique, poser le manchon dans le tuyau d'évacuation en plastique. Voir la Figure 2. Le couper à la longueur voulue pour qu'il s'adapte à l'installation d'évacuation.

Laveuses sur lesquelles le raccord du tuyau d'évacuation supérieur se trouve en haut, à droite :

INSTALLATION

1. Débrancher le raccord du tuyau de refoulement de la laveuse.
2. À l'aide du collier fourni, brancher l'antisiphon sur le tuyau de refoulement de la laveuse. Voir la Figure 3.
3. À l'aide du collier fourni, brancher le tuyau d'évacuation sur l'antisiphon, comme il est illustré à la Figure 3. Le couper à la longueur voulue pour qu'il s'adapte à l'installation d'évacuation.

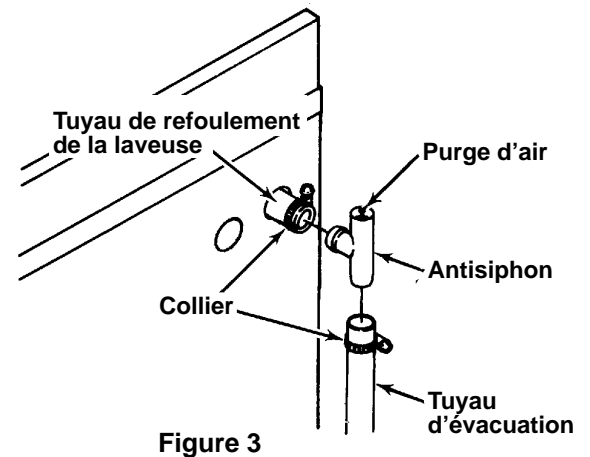


Figure 3

Laveuses sur lesquelles le raccord du tuyau d'évacuation supérieur se trouve en haut, à gauche :

INSTALLATION

1. Brancher le tuyau d'évacuation en plastique sur le raccord d'évacuation.
2. Poser l'antisiphon à l'aide du collier. Voir la Figure 4.
3. Mesurer le tuyau d'évacuation en plastique et le couper à la longueur voulue pour pouvoir le brancher sur l'orifice inférieur de l'antisiphon. Voir la Figure 4.
4. Poser le manchon dans le tuyau d'évacuation en plastique. Voir la Figure 5.
5. À l'aide du collier fourni, brancher le tuyau d'évacuation en plastique sur lequel le manchon a été posé sur l'orifice inférieur de l'antisiphon. Voir la Figure 4.
6. Brancher la longueur restante du tuyau d'évacuation en plastique sur lequel le manchon a été posé (voir les Figures 4 et 5) sur l'orifice latéral de l'antisiphon avec le collier fourni. Le couper à la longueur voulue pour qu'il s'adapte à l'installation d'évacuation.

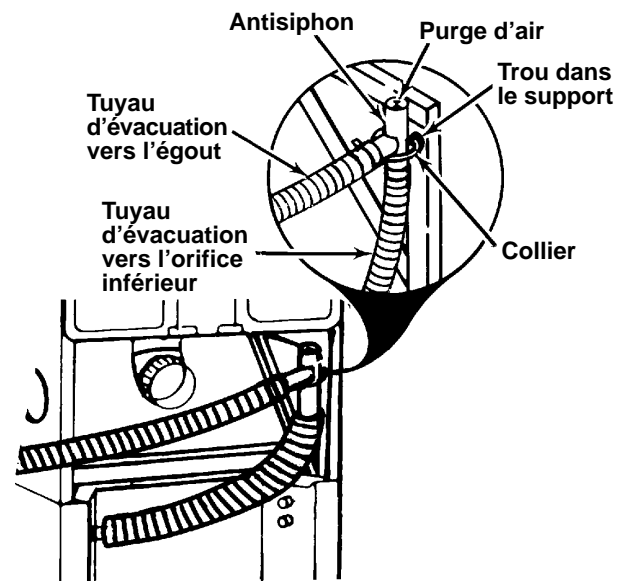


Figure 4

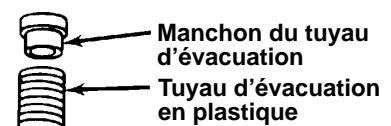


Figure 5