

# MICROWAVE OVEN

## UNDER-THE-CABINET INSTALLATION INSTRUCTIONS

This product is not intended for use above any heat source, such as a range or cooktop. See "Installation Requirements" section for further notes.

These installation instructions cover different models. The appearance of your particular model may differ slightly from the illustration in these installation instructions.

## INSTRUCTIONS D'INSTALLATION FOUR À MICRO-ONDES SOUS PLACARD MURAL

Ce produit n'est pas conçu pour l'utilisation au-dessus de tous de source de chaleur, comme une cuisinière ou table de cuisson. Voir la section "Exigences d'installation" pour d'autres remarques.

Ces instructions d'installation sont valables pour plusieurs modèles. Il se peut que l'apparence de votre propre modèle soit légèrement différente de celle montrée sur les illustrations dans ce document.

### Table of Contents / Table des matières

|  |   |   |    |
|--|---|---|----|
| <b>MICROWAVE OVEN SAFETY</b> .....     | 1 | <b>SÉCURITÉ DU FOUR À MICRO-ONDES</b> .....       | 7  |
| <b>INSTALLATION REQUIREMENTS</b> ..... | 2 | <b>EXIGENCES D'INSTALLATION</b> .....             | 7  |
| Tools and Parts .....                  | 2 | Outils et pièces .....                            | 7  |
| Location Requirements .....            | 2 | Exigences d'emplacement.....                      | 7  |
| Product Dimensions.....                | 2 | Dimensions du produit .....                       | 7  |
| Electrical Requirements .....          | 3 | Spécifications électriques .....                  | 8  |
| <b>INSTALLATION INSTRUCTIONS</b> ..... | 3 | <b>INSTRUCTIONS D'INSTALLATION</b> .....          | 9  |
| Place Cabinet Template.....            | 3 | Placement du gabarit du placard.....              | 9  |
| Mark and Drill Holes.....              | 4 | Marquage de l'emplacement/perçage des trous ..... | 9  |
| Install the Microwave Oven.....        | 4 | Installation du four à micro-ondes .....          | 10 |
| Complete Installation .....            | 5 | Achever l'installation.....                       | 11 |

## MICROWAVE OVEN SAFETY

### Your safety and the safety of others are very important.

We have provided many important safety messages in this manual and on your appliance. Always read and obey all safety messages.



This is the safety alert symbol.

This symbol alerts you to potential hazards that can kill or hurt you and others.

All safety messages will follow the safety alert symbol and either the word "DANGER" or "WARNING."

These words mean:

**⚠ DANGER**

You can be killed or seriously injured if you don't immediately follow instructions.

**⚠ WARNING**

You can be killed or seriously injured if you don't follow instructions.

All safety messages will tell you what the potential hazard is, tell you how to reduce the chance of injury, and tell you what can happen if the instructions are not followed.

# INSTALLATION REQUIREMENTS

## Tools and Parts

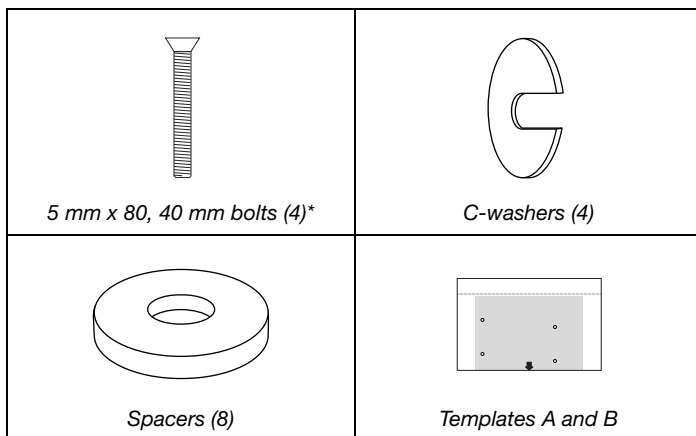
### Tools Needed

Gather the required tools and parts before starting installation. Read and follow the instructions provided with any tools listed here.

- Measuring tape
- Pencil
- Masking tape
- Scissors
- No. 2 Phillips screwdriver
- Drill
- 1/2" (13 mm) drill bit
- 1/2" (13 mm) wood bit or metal hole cutter (if installing under a metal cabinet)
- Covering or microwave oven carton

### Parts Supplied (not shown to scale)

For information on reordering, see "Replacement Parts" section.



\*Depending on cabinet shelf depth and/or cabinet trim overhang length, bolts longer than those provided (40 mm) may be required.

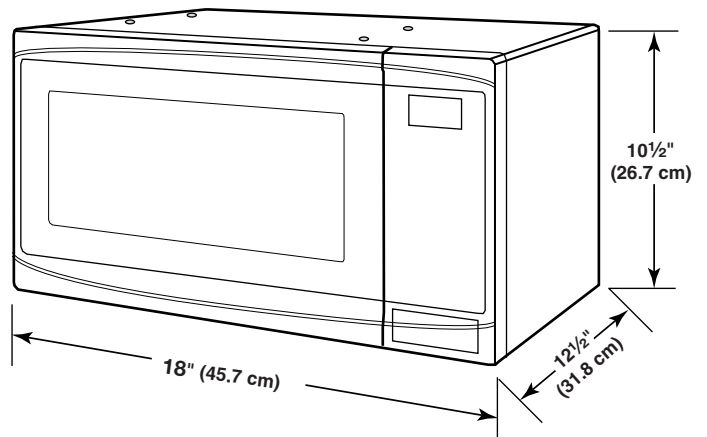
## Location Requirements

**NOTE:** This microwave oven is intended for installation over a countertop. Do not install this microwave oven over any heat source, such as a range or cooktop.

Check the opening where the microwave oven will be installed. The location must provide:

- Minimum cabinet depth of 12" (30.5 cm).
- Minimum cabinet lower shelf thickness of 3/16" (5 mm).
- Support for weight of at least 50 lbs (22.7 kg), in addition to the normal contents of the cabinet, as well as any items that might be hanging from the bottom of the cabinet.
- Grounded electrical outlet inside upper cabinet. See "Electrical Requirements" section.
- To allow for adequate ventilation, which is important for product performance, a clearance of at least 2½" (6.4 cm) must exist between the microwave oven and a side wall (or cabinetry wall) on each side.

## Product Dimensions



## Electrical Requirements

### ⚠ WARNING



#### Electrical Shock Hazard

Plug into a grounded 3 prong outlet.

Do not remove ground prong.

Do not use an adapter.

Do not use an extension cord.

Failure to follow these instructions can result in death, fire, or electrical shock.

Observe all governing codes and ordinances.

#### Required:

- A 120 volt, 60 Hz, AC only, 15- or 20-amp electrical supply with a fuse or circuit breaker.

#### Recommended:

- A time-delay fuse or time-delay circuit breaker.
- A separate circuit serving only this microwave oven.

## GROUNDING INSTRUCTIONS

#### ■ For all cord connected appliances:

The microwave oven must be grounded. In the event of an electrical short circuit, grounding reduces the risk of electric shock by providing an escape wire for the electric current. The microwave oven is equipped with a cord having a grounding wire with a grounding plug. The plug must be plugged into an outlet that is properly installed and grounded.

**WARNING:** Improper use of the grounding plug can result in a risk of electric shock. Consult a qualified electrician or serviceman if the grounding instructions are not completely understood, or if doubt exists as to whether the microwave oven is properly grounded.

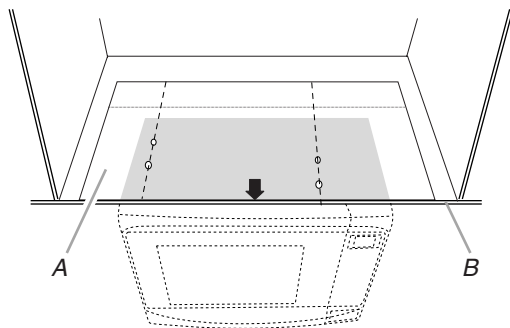
Do not use an extension cord. If the power supply cord is too short, have a qualified electrician or serviceman install an outlet near the microwave oven.

## SAVE THESE INSTRUCTIONS

## INSTALLATION INSTRUCTIONS

### Place Cabinet Template

The shadowed area of Template A represents the top of the microwave oven. Make sure it is centered in the space where the microwave oven will be installed.



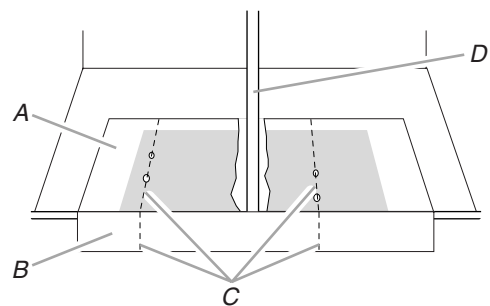
A. Template A  
B. Cabinet front edge

#### Installation Under Cabinet without Partition

1. If the cabinet does not have a partition, place the template (Template A) on the lower shelf of the cabinet, as shown in the illustration at the beginning of this section.
2. Tape the template into place.
3. Proceed to "Mark and Drill Holes" section.

#### Installation Under Cabinet with Partition

1. If the cabinet has a partition, or if the microwave oven is being installed under adjoining cabinets, cut Template B from Template A.
2. Cut Template A into two pieces to fit into each side of the partition.
3. Align each piece of Template A so that it is flush with the front edge of the cabinet, as shown.



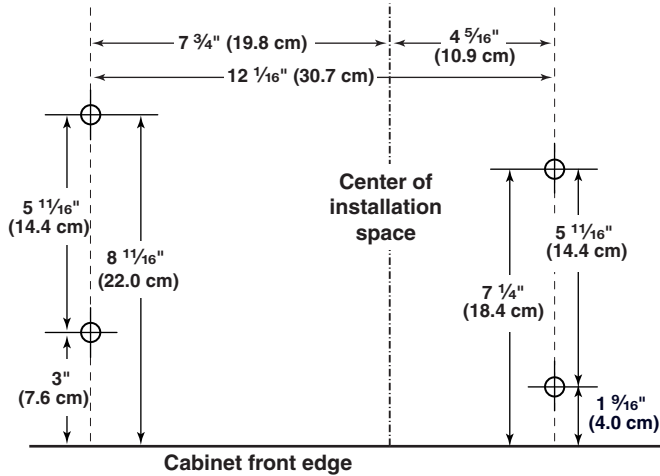
A. Template A (in 2 pieces)  
B. Template B  
C. Hole centerlines  
D. Partition

4. Align the Hole Centerlines of Template A with those of Template B, as shown.
5. Tape the template pieces into place.

## Mark and Drill Holes

1. Mark the four hole centers through the template onto the lower shelf of the cabinet.
2. Remove the template.

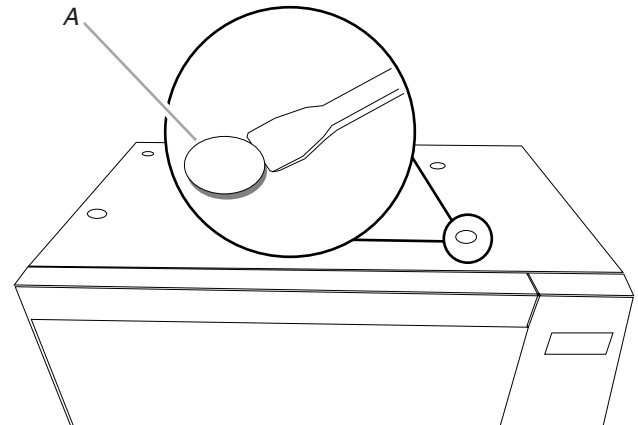
Following are the dimensions for the mounting holes on Template A:



3. Using 1/2" drill, drill four holes through the centers marked in Step 1.
4. Place the four C-washers near the holes inside the cabinet.

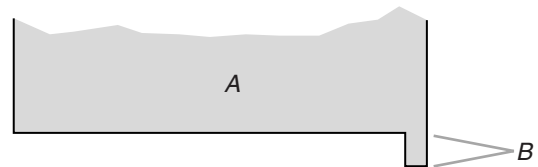
## Install the Microwave Oven

1. Remove the plugs from the four mounting holes on the top of the microwave oven. Save the plugs in case the microwave oven is used as a countertop unit in the future.



A. Plugs (4)

2. Start the four bolts into the mounting holes. Turn each bolt three or four times.
3. If the front edge of the cabinet is flush with the bottom of the cabinet (if there is no "lip" or trim overhang that extends below the cabinet bottom), proceed to Step 7.
4. If the front edge of the cabinet has a "lip" or trim overhang that extends below the bottom of the cabinet, measure the length of the overhang. Spacers may need to be used on the back bolts.

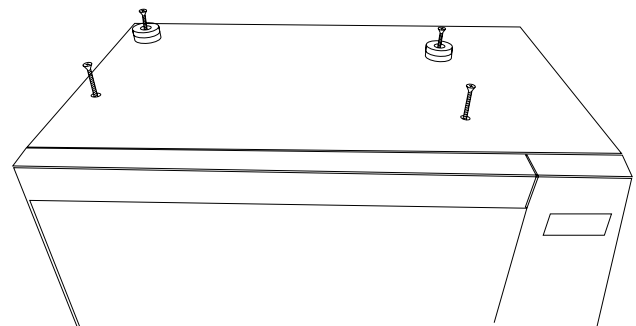


A. Cabinet  
B. Trim overhang

5. Determine the number of spacers needed for the back bolts.

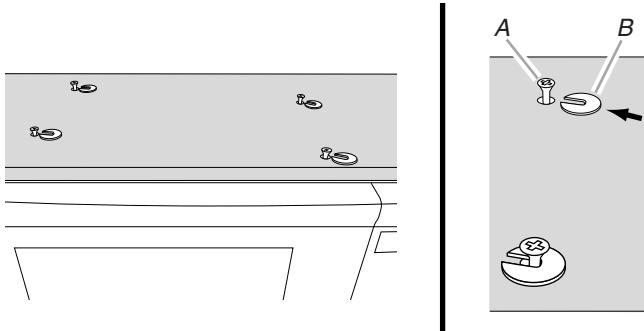
| If the trim overhang is: | Use:              |
|--------------------------|-------------------|
| less than 1/2" (13 mm)   | 0, 1 or 2 spacers |
| 1/2"-3/4" (13-19 mm)     | 2 or 3 spacers    |
| 3/4"-1" (19-25 mm)       | 3 or 4 spacers    |

6. Place the appropriate number of spacers on the back bolts.



**NOTE:** Although the microwave oven can be installed by one person, we recommend having the aid of a second person for the next step.

7. Gently lift the microwave oven to the cabinet bottom, until the bolts emerge through the holes drilled into the lower shelf of the cabinet.

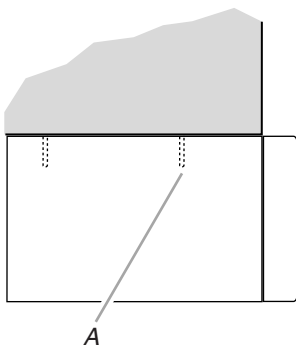


A. Bolts  
B. C-washers

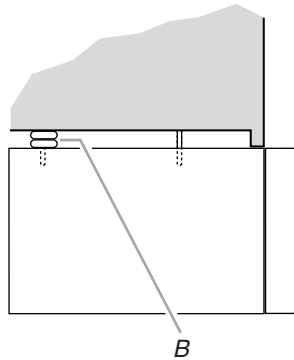
8. Slide the slotted portion of each C-washer against each bolt. These washers will temporarily hold the microwave oven while installation is being completed.
9. Gently and evenly, tighten each of the bolts, until the microwave oven is secure and level.

Properly installed, the microwave oven door will protrude in front of the front surface of the cabinet.

**Cabinet without trim overhang**



**Cabinet with trim overhang**



A. Bolts  
B. Spacers

## Complete Installation

### **⚠ WARNING**



#### Electrical Shock Hazard

**Plug into a grounded 3 prong outlet.**

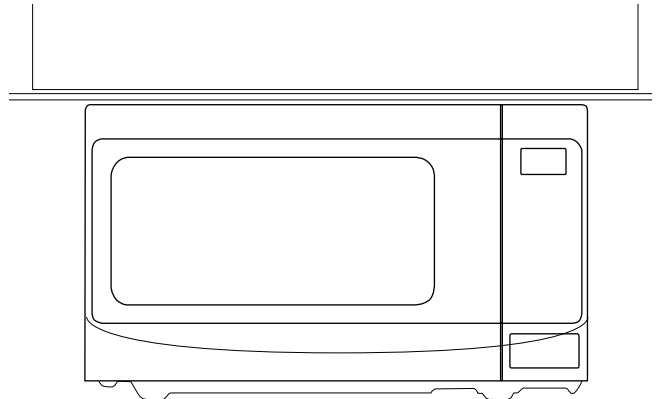
**Do not remove ground prong.**

**Do not use an adapter.**

**Do not use an extension cord.**

**Failure to follow these instructions can result in death, fire, or electrical shock.**

1. Plug microwave oven into grounded 3 prong outlet.
2. Check the operation of microwave oven by placing 1 cup (250 mL) of water on the turntable, and programming a cook time of 1 minute at 100% power.
3. If the microwave oven does not operate:
  - Check that a household fuse has not blown, or that a circuit breaker has not tripped. Replace the fuse or reset the circuit breaker. If the problem continues, call an electrician.
  - Check that the power supply cord is plugged into a grounded 3 prong outlet.
  - See the Use and Care Guide for troubleshooting information.



Installation is now complete.  
Save Installation Instructions for future use.

---

## Notes

# SÉCURITÉ DU FOUR À MICRO-ONDES

## Votre sécurité et celle des autres est très importante.

Nous donnons de nombreux messages de sécurité importants dans ce manuel et sur votre appareil ménager. Assurez-vous de toujours lire tous les messages de sécurité et de vous y conformer.



Voici le symbole d'alerte de sécurité.

Ce symbole d'alerte de sécurité vous signale les dangers potentiels de décès et de blessures graves à vous et à d'autres.

Tous les messages de sécurité suivront le symbole d'alerte de sécurité et le mot "DANGER" ou "AVERTISSEMENT". Ces mots signifient :

**⚠ DANGER**

**Risque possible de décès ou de blessure grave si vous ne suivez pas immédiatement les instructions.**

**⚠ AVERTISSEMENT**

**Risque possible de décès ou de blessure grave si vous ne suivez pas les instructions.**

Tous les messages de sécurité vous diront quel est le danger potentiel et vous disent comment réduire le risque de blessure et ce qui peut se produire en cas de non-respect des instructions.

## EXIGENCES D'INSTALLATION

### Outils et pièces

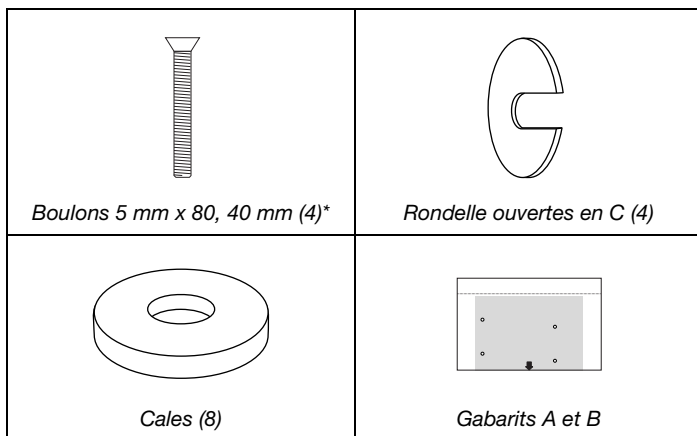
#### Outillage nécessaire

Rassembler les outils et pièces nécessaires avant d'entreprendre l'installation. Lire et observer les instructions fournies avec chacun des outils de la liste ci-dessous.

- Mètre ruban
- Crayon
- Ruban adhésif de masquage
- Ciseaux
- Tournevis Phillips n°2
- Perceuse
- Foret de 1/2" (13 mm)
- Foret à bois de 1/2" (13 mm) ou scie emporte-pièces à métaux (en cas d'installation sous un placard métallique)
- Matériau de protection ou carton du four à micro-ondes

#### Pièces fournies (non illustrées à l'échelle)

Pour la commande de pièces, voir la section "Pièces de rechange".



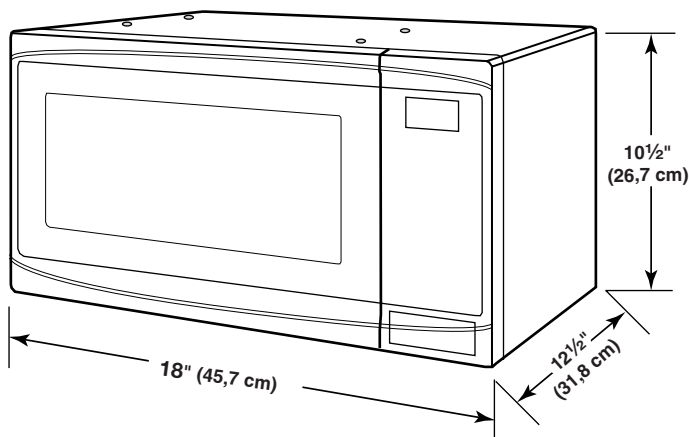
\*Selon l'épaisseur de l'étagère du placard et/ou la hauteur du prolongement du tasseau/de la moulure du placard, des boulons plus longs que ceux fournis (40 mm) peuvent s'avérer nécessaires.

### Exigences d'emplacement

**REMARQUE :** Ce four à micro-ondes est prévu pour être installé au-dessus d'un plan de travail. Ne pas l'installer au-dessus d'une source de chaleur, comme une cuisinière ou une table de cuisson. Inspecter l'ouverture où le four à micro-ondes sera installé. Elle doit comporter les caractéristiques suivantes :

- Profondeur minimale du placard : 12" (30,5 cm).
- Épaisseur minimale de l'étagère inférieure du placard : 3/16" (5 mm).
- Fixations supportant un poids minimal de 50 lb (22,7 kg), en plus du contenu normal du placard et des éventuels ustensiles accrochés en dessous.
- Prise de courant électrique reliée à la terre à l'intérieur du placard mural. Voir la section "Spécifications électriques".
- Pour obtenir une aération adéquate, indispensable au bon fonctionnement du produit, un dégagement d'au moins 2 1/2" (6,4 cm) doit exister entre le four micro-ondes et une éventuelle paroi latérale (ou la paroi d'un meuble) de chaque côté.

### Dimensions du produit



### **⚠ AVERTISSEMENT**



#### **Risque de choc électrique**

**Brancher sur une prise à 3 alvéoles reliée à la terre.**

**Ne pas enlever la broche de liaison à la terre.**

**Ne pas utiliser un adaptateur.**

**Ne pas utiliser un câble de rallonge.**

**Le non-respect de ces instructions peut causer un décès, un incendie ou un choc électrique.**

Observer les dispositions de tous les codes et règlements en vigueur.

#### **Nécessaire :**

- Une alimentation électrique de 120 volts, 60 Hz, CA seulement, 15 ou 20 ampères, protégée par un fusible ou un disjoncteur.

#### **Recommandé :**

- Un fusible temporisé ou un disjoncteur temporisé.
- Un circuit distinct exclusif à ce four à micro-ondes.

### **INSTRUCTIONS DE LIAISON À LA TERRE**

#### **■ Pour tout appareil ménager connecté par un cordon de courant électrique :**

Il faut que le four à micro-ondes soit relié à la terre. En cas de court-circuit électrique, la liaison à la terre réduit le risque de choc électrique car le courant électrique dispose d'un itinéraire direct d'acheminement à la terre. Le four à micro-ondes est doté d'un cordon de courant électrique qui comporte un fil de liaison à la terre, avec broche de liaison à la terre. On doit brancher la fiche sur une prise de courant convenablement installée et reliée à la terre.

**AVERTISSEMENT :** L'utilisation incorrecte du dispositif de liaison à la terre peut susciter un risque de choc électrique. L'utilisateur qui ne comprend pas bien les instructions de liaison à la terre, ou qui n'est pas certain que le four à micro-ondes soit convenablement relié à la terre, devrait consulter un électricien ou un technicien qualifié.

Ne pas utiliser un câble de rallonge. Si le cordon de courant électrique est trop court, demander à un électricien ou un technicien qualifié d'installer une prise de courant à proximité du four à micro-ondes.

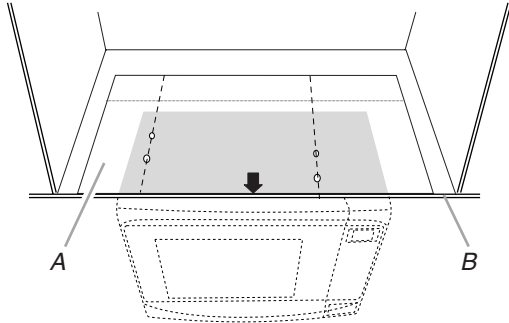
### **CONSERVEZ CES INSTRUCTIONS**



# INSTRUCTIONS D'INSTALLATION

## Placement du gabarit du placard

La surface grisée du gabarit A indique le haut du four à micro-ondes. Vérifier qu'il est centré par rapport à l'espace où sera installé le four à micro-ondes.

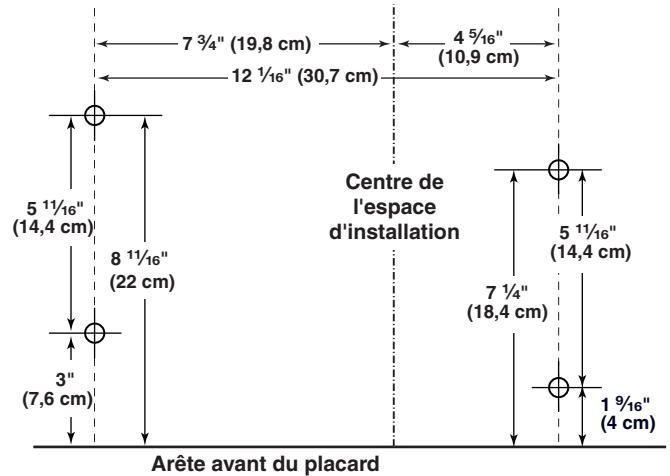


A. Gabarit A  
B. Arête avant du placard

## Marquage de l'emplacement/perçage des trous

1. Repérer le centre des quatre trous à travers le gabarit sur l'étagère inférieure du placard.
2. Retirer le gabarit.

Dimensions relatives aux trous de montage sur le gabarit A :

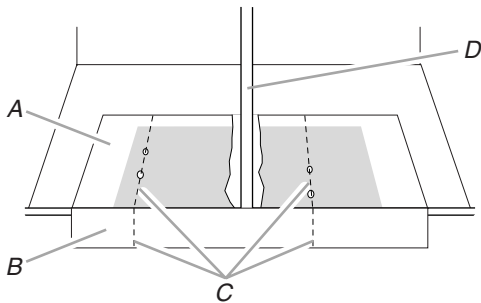


## Installation sous un placard sans cloison

1. Si le placard ne contient pas de cloison, placer le gabarit (gabarit A) sur l'étagère inférieure du placard, comme illustré au début de cette section.
2. Fixer le gabarit avec du ruban adhésif.
3. Passer à la section "Marquage de l'emplacement/perçage des trous".

## Installation sous un placard avec cloison

1. Si le placard possède une cloison ou si le four à micro-ondes est installé sous des placards adjacents, découper le gabarit B à partir du gabarit A.
2. Couper le gabarit A en deux parties, à poser de chaque côté de la cloison.
3. Aligner chaque partie du gabarit A pour qu'il affleure l'arête avant du placard comme illustré.



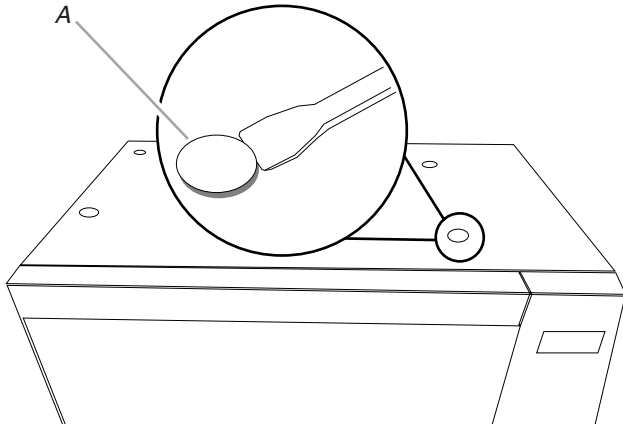
A. Gabarit A (en 2 parties)  
B. Gabarit B  
C. Axes des trous  
D. Cloison

4. Aligner les axes des trous du gabarit A avec ceux du gabarit B comme illustré.
5. Fixer les parties du gabarit avec du ruban adhésif.

3. À l'aide d'une perceuse de 1/2", percer quatre trous selon les centres marqués à l'étape 1.
4. Placer les quatre rondelles ouvertes en C à proximité des trous dans le placard.

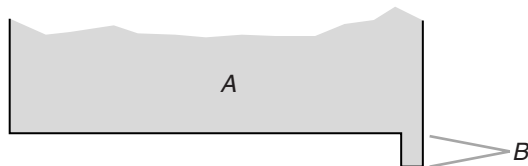
## Installation du four à micro-ondes

1. Ôter les bouchons des quatre trous de montage sur la paroi supérieure du four à micro-ondes. Conserver les bouchons si l'on doit poser le four à micro-ondes sur le plan de travail ultérieurement, dans le cadre d'une nouvelle disposition.



A. Bouchons (4)

2. Commencer à visser les quatre boulons dans les trous de montage, de trois ou quatre tours chacun.
3. Si l'arête avant du placard est au même niveau que le bas du placard (c'est-à-dire si aucun tasseau ou moulure ne se prolonge plus bas que le bas du placard), passer à l'étape 7.
4. Si l'arête avant du placard possède un tasseau ou une moulure qui se prolonge plus bas que le bas du placard, mesurer la longueur de ce prolongement. Un empilement de cales peut s'avérer nécessaire sur les boulons arrière.

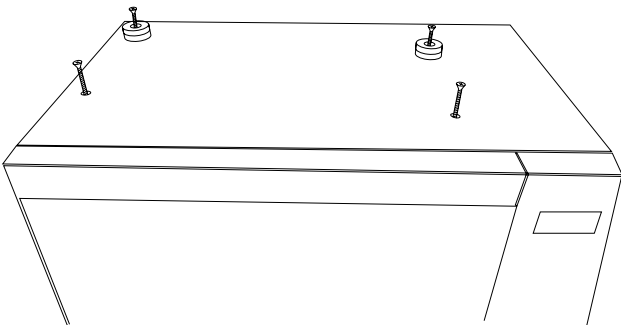


A. Placard  
B. Tasseau/moulure de finition

5. Déterminer le nombre de cales nécessaires sur les boulons arrière.

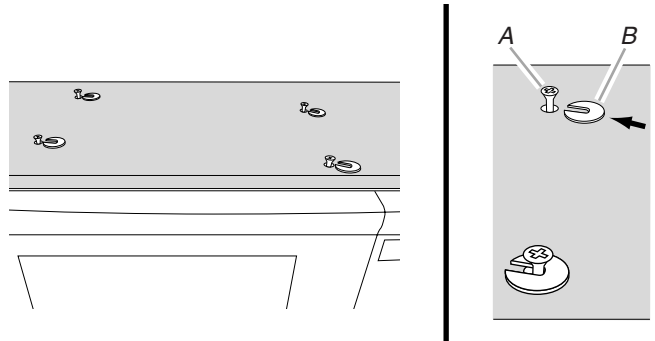
| Hauteur de tasseau/moulure | Nombre de cales |
|----------------------------|-----------------|
| Moins de 1/2" (13 mm)      | 0, 1 ou 2       |
| 1/2"-3/4" (13-19 mm)       | 2 ou 3          |
| 3/4"-1" (19-25 mm)         | 3 ou 4          |

6. Placer le nombre de cales approprié sur les boulons arrière.



**REMARQUE :** Bien qu'il soit possible d'installer seul le four à micro-ondes, il est recommandé de se faire aider pour l'étape suivante.

7. Lever doucement le four à micro-ondes vers le bas du placard, jusqu'à faire sortir les boulons par les trous percés dans l'étagère inférieure.

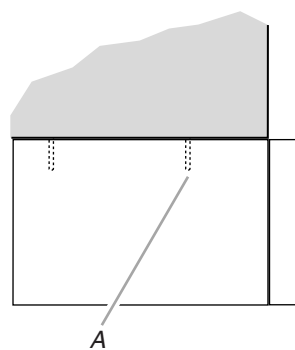


A. Boulons  
B. Rondelles ouvertes en C

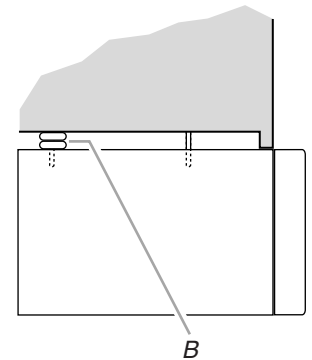
8. Glisser la partie évidée de chaque rondelle en C contre chaque boulon. Ces rondelles vont maintenir le four à micro-ondes le temps de terminer l'installation.
9. Avec précaution, serrer chacun des boulons de manière uniforme jusqu'à ce que le four à micro-ondes soit bien fixé et à l'horizontale.

Lorsque le montage est correct, la porte du four à micro-ondes dépasse de la face avant du placard.

Placard sans tasseau/moulure



Placard avec moulure/tasseau



A. Boulons  
B. Cales

## Achever l'installation

### **⚠ AVERTISSEMENT**



#### **Risque de choc électrique**

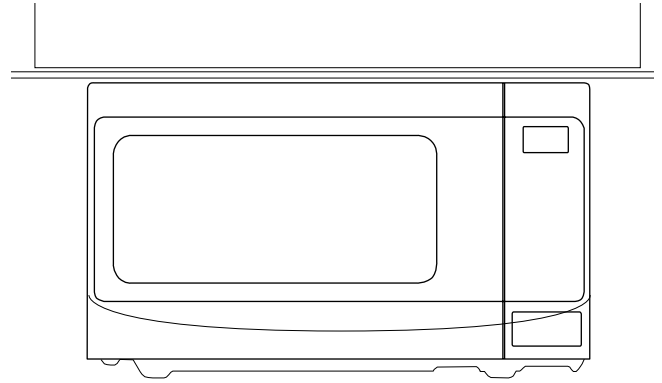
**Brancher sur une prise à 3 alvéoles reliée à la terre.**

**Ne pas enlever la broche de liaison à la terre.**

**Ne pas utiliser un adaptateur.**

**Ne pas utiliser un câble de rallonge.**

**Le non-respect de ces instructions peut causer un décès, un incendie ou un choc électrique.**



L'installation est maintenant terminée.

Conserver les Instructions d'installation pour une éventuelle réutilisation future.

1. Brancher le four à micro-ondes sur une prise à trois alvéoles reliée à la terre.
2. Contrôler le fonctionnement du four à micro-ondes : placer sur le plateau rotatif 1 tasse (250 mL) d'eau, et programmer une période de cuisson de 1 minute à la puissance maximale (100 %).
3. Si le four à micro-ondes ne fonctionne pas :
  - Déterminer si un fusible est grillé ou si un disjoncteur s'est déclenché. Remplacer le fusible ou réenclencher le disjoncteur. Si le problème persiste, appeler un électricien.
  - Vérifier que le cordon d'alimentation est correctement branché sur une prise de courant à 3 alvéoles reliée à la terre.
  - Pour l'information relative au dépannage, consulter le Guide d'utilisation et d'entretien.

