



Villeroy & Boch

1748

Installation Manual - Wallhung toilet
Manual de Instrucciones - Inodoro de pared
Manuel d'installation - Cuvette suspendue

Before installation

Read these instructions carefully before beginning work.

Please leave instructions for the customer – they contain maintenance and warranty information.

Remove the existing toilet if necessary.

Before installing the new product, unpack it and inspect it for damage. Place the product back in its protective carton until you are ready to install it.

Observe all local building and plumbing codes.

The wall must be square, plumb and level.

Remove all installation material (bolts, guides, etc.) from the seat and bowl.

IMPORTANT!

Because our toilets with rear outlet provide powerful performance, they are not specified for back-to-back installations. The only way to install these toilets back-to-back is if the toilet drain connections feature a WYE fitting. Please contact your builder or contractor before attempting this installation.

Turn off the water supply.

NOTE

The toilet pictured in the installation steps may not be identical to the model being installed.

Villeroy & Boch reserves the right to revise product designs without notice, as specified in the price list.

Fixture dimensions are nominal and comply with the tolerances found in ASME Standard A112.19.2M.

This toilet meets ADA requirements if the seat rim is at a height of 17"-19" from the finished floor.

Antes de instalar

Lea atentamente estas instrucciones antes de empezar a trabajar.

Deje las instrucciones al cliente: contienen información sobre mantenimiento y garantía. Retire el inodoro instalado si es necesario.

Antes de instalar el nuevo producto, desembálelo e inspecciónelo por si presenta daños. Vuelva a dejar el producto en su caja hasta que vaya a instalarlo.

Observe la normativa local de construcción y fontanería.

La pared debe ser plana, vertical y nivelada.

Retire todo el material de instalación (tornillos, manuales, etc.) del asiento y la taza.

¡IMPORTANTE!

Nuestros inodoros con salida posterior tienen una gran potencia, por lo que no están indicados para instalaciones en las que los desagües queden encarados (inodoros situados espalda con espalda). La única forma de instalar estos inodoros espalda con espalda es que las conexiones de los desagües formen una combinación WYE. Póngase en contacto con el instalador o contratista antes de empezar esta instalación.

Cierre el suministro de agua.

NOTA

El inodoro que aparece en estas instrucciones de instalación puede no ser idéntico al modelo que está instalando.

Villeroy & Boch se reserva el derecho a revisar diseños de productos sin notificación, tal como se especifica en la lista de precios.

Las dimensiones de la grifería son nominales y cumplen las tolerancias encontradas en la norma ASME A112.19.2M.

Este inodoro cumple los requisitos de ADA si el borde del asiento está a una altura de 17" – 19" del suelo acabado.

Avant l'installation

Lisez attentivement ces instructions avant de commencer l'installation.

Veillez conserver ces instructions et les remettre à l'utilisateur. Elles contiennent des informations sur la maintenance de l'appareil et sur la garantie.

Retirez l'ancienne cuvette si nécessaire.

Avant d'installer cette nouvelle cuvette, déballez-la et vérifiez qu'elle n'est pas endommagée. Remettez-la dans son emballage protecteur jusqu'au moment où vous serez prêt à l'installer.

Respectez toutes les prescriptions locales sur la construction et la plomberie.

Le mur doit être plan, d'aplomb et nivelé.

Retirez toutes les pièces d'installation (boulons, manuel, etc.) de l'abattant et de la cuvette.

IMPORTANT !

Étant donné que nos cuvettes avec alimentation arrière sont très puissantes, elles ne sont pas prévues pour être installées dos à dos. La seule manière d'installer ces cuvettes dos à dos est d'utiliser une tuyauterie de vidange à trois ouvertures. Veuillez consulter votre entrepreneur ou votre plombier avant de vous lancer dans cette installation.

Coupez l'arrivée d'eau.

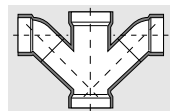
NOTE

La cuvette présentée dans ces instructions d'installation n'est pas forcément identique à celle que vous êtes en train d'installer.

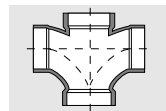
Villeroy & Boch se réserve le droit de modifier le design du produit sans information préalable comme cela est précisé dans le tarif.

Les dimensions des fixations sont nominales et conformes aux tolérances du standard américain ASME Standard A112.19.2M.

Cette cuvette satisfait aux exigences de la loi américaine 'handicap' (ADA) si la hauteur de son abattant est comprise entre 43,2 et 48,3 cm au-dessus du revêtement de sol.



Double Combination
WYE / 1/8 Bend
YES



Double Sanitary Tee /
Sanitary Cross
NO



Warning and cautions

If this symbol appears in the manual, it is intended to alert you to potential operating errors that may cause personal injury and/or property damage.

Do not lift or rock the bowl once it has been set in place.

Do not overtighten the nuts, as this may damage the china bowl.

Personal injury risk. If the new toilet is not going to be installed right away, temporarily plug the closet flange with a piece of cloth. Otherwise, hazardous gases may leak through the unblocked flange.

Personal injury risk. Vitreous china is heavy. Do not try to lift or install this product unassisted.



Advertencias y precauciones

Si aparece este símbolo en el manual, pretende alertarle sobre posibles actuaciones erróneas que pueden provocar lesiones personales o daños materiales

No balancee ni levante la taza una vez colocada en su sitio.

No apriete excesivamente las tuercas, porque puede dañar la taza de cerámica.

Riesgo de lesiones personales. Si no va a instalar inmediatamente el nuevo inodoro, tapone temporalmente la junta con un paño. De lo contrario, pueden salir gases peligrosos por la junta no cerrada.

Riesgo de lesiones personales. La cerámica vitrificada pesa mucho. No trate de levantar o instalar este producto sin ayuda.



Avertissement et précautions à prendre

Ce symbole dans le manuel est destiné à vous alerter sur un risque éventuel d'erreurs de montage pouvant causer des blessures aux personnes et/ou des dommages au bâtiment.

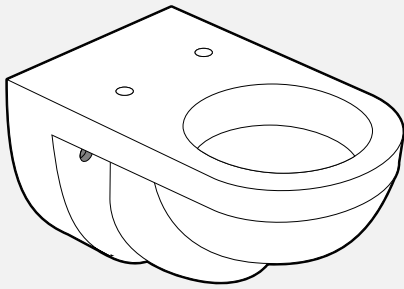
Ne pas faire bouger ni soulever la cuvette une fois qu'elle est installée.

Un serrage trop fort des boulons pourrait endommager la cuvette en céramique.

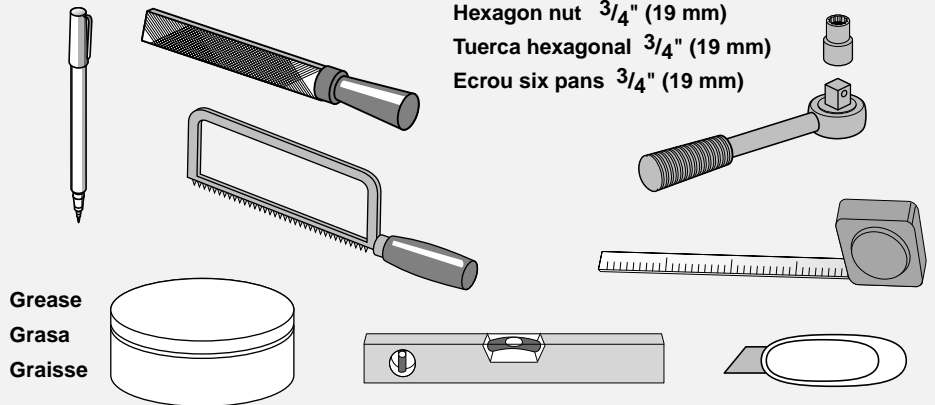
Risque de blessure. Si la cuvette ne doit pas être installée immédiatement, obtenez temporairement le trou d'évacuation avec un morceau de tissu. Sinon, des gaz dangereux pourraient s'échapper par l'évacuation restée ouverte.

Risque de blessure. La céramique est lourde. N'essayez pas d'installer cette cuvette sans vous faire aider.

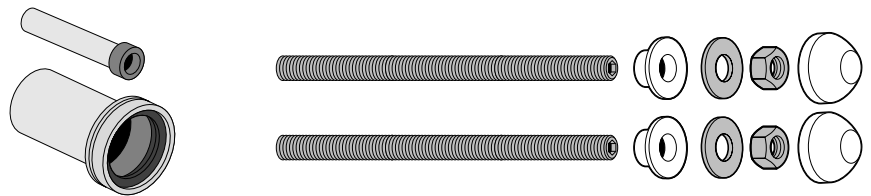
Content
Contenido
Contenu



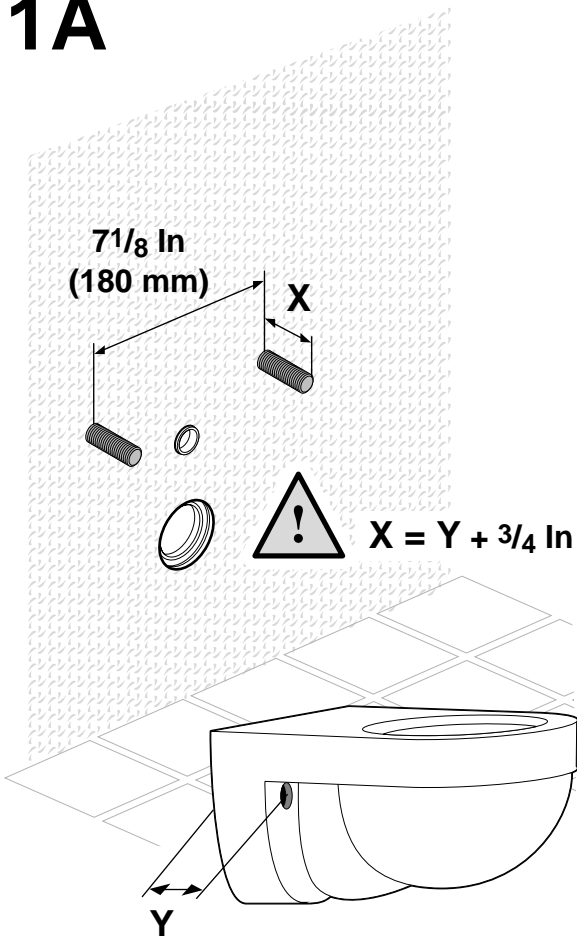
Required tools
Herramientas requeridas
Outils nécessaires



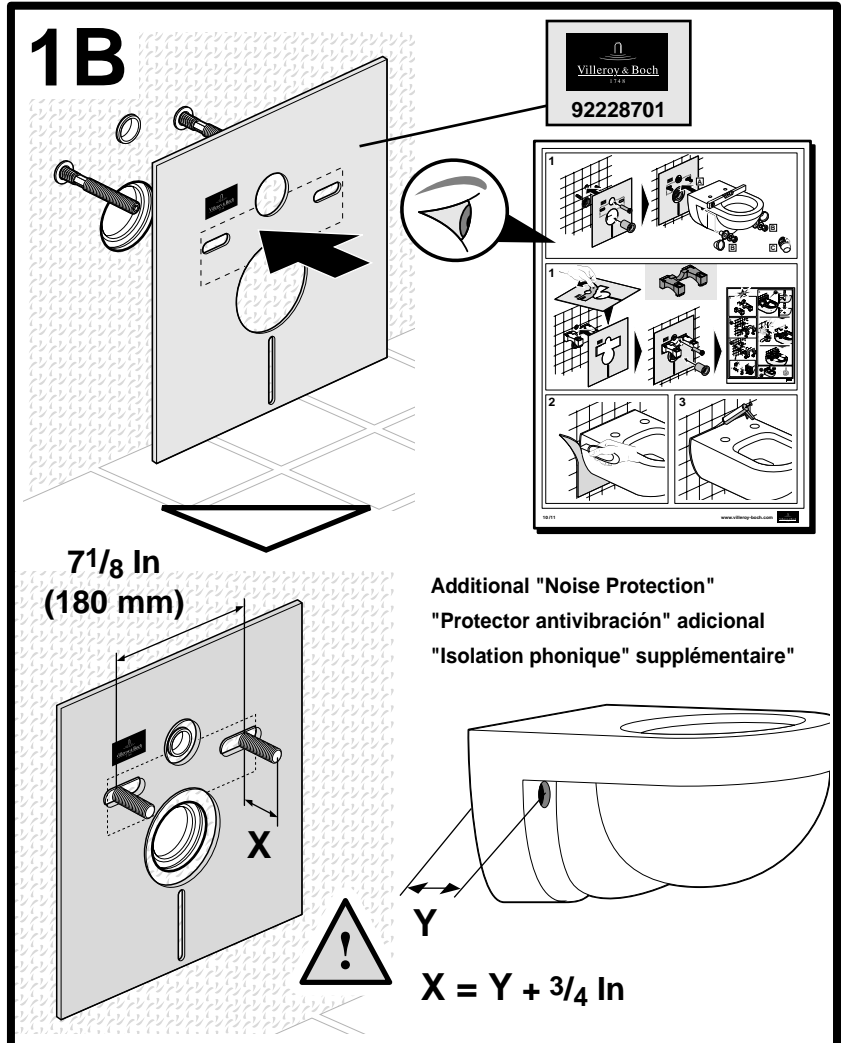
Needed parts
Piezas necesarias
Pièces nécessaires

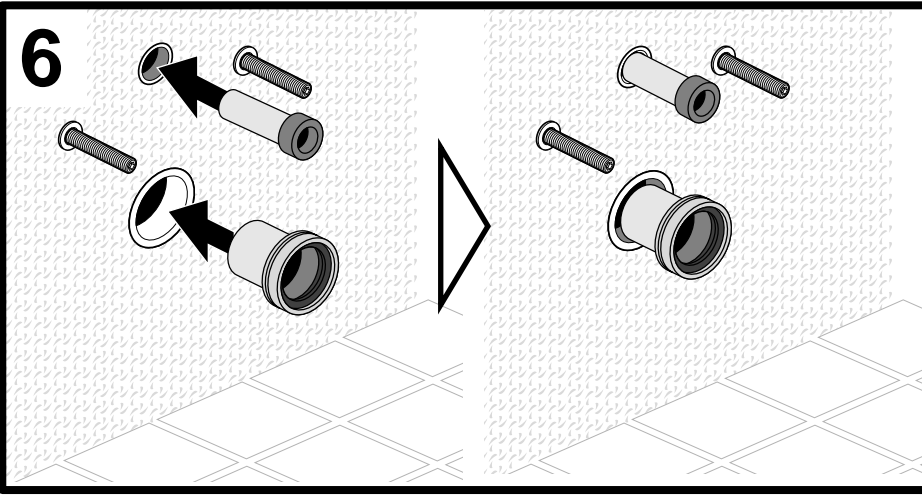
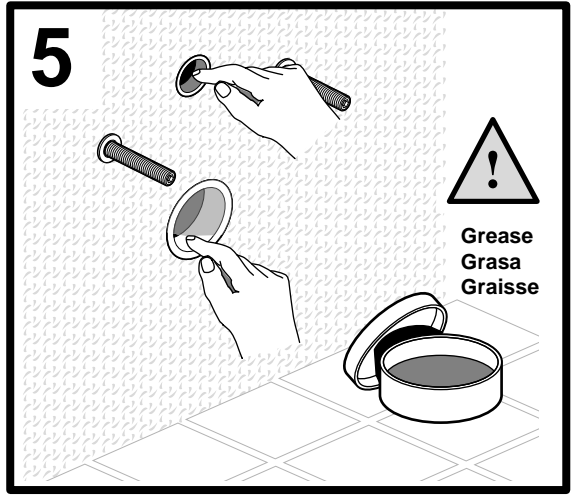
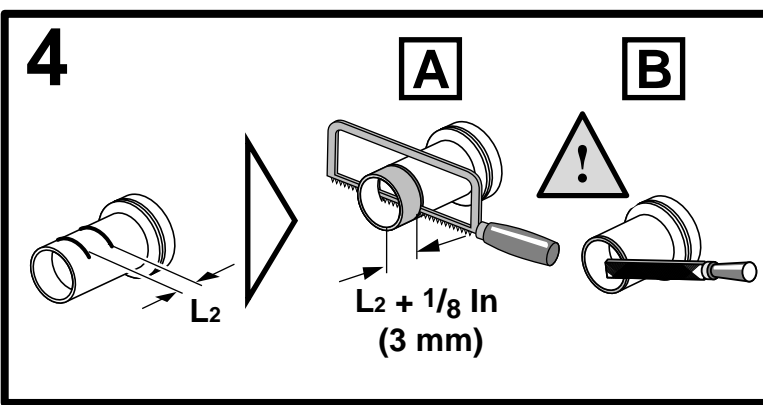
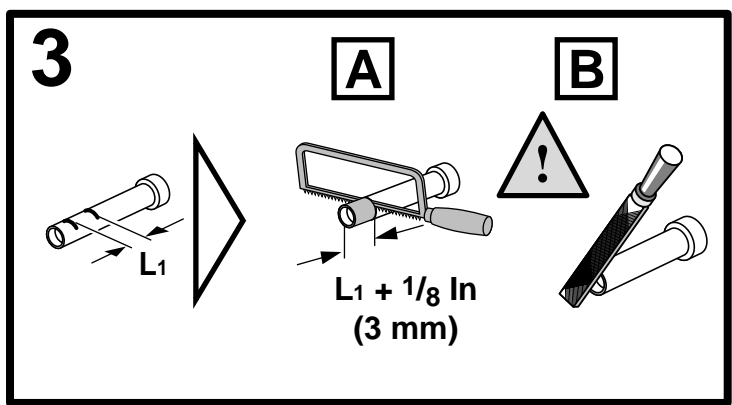
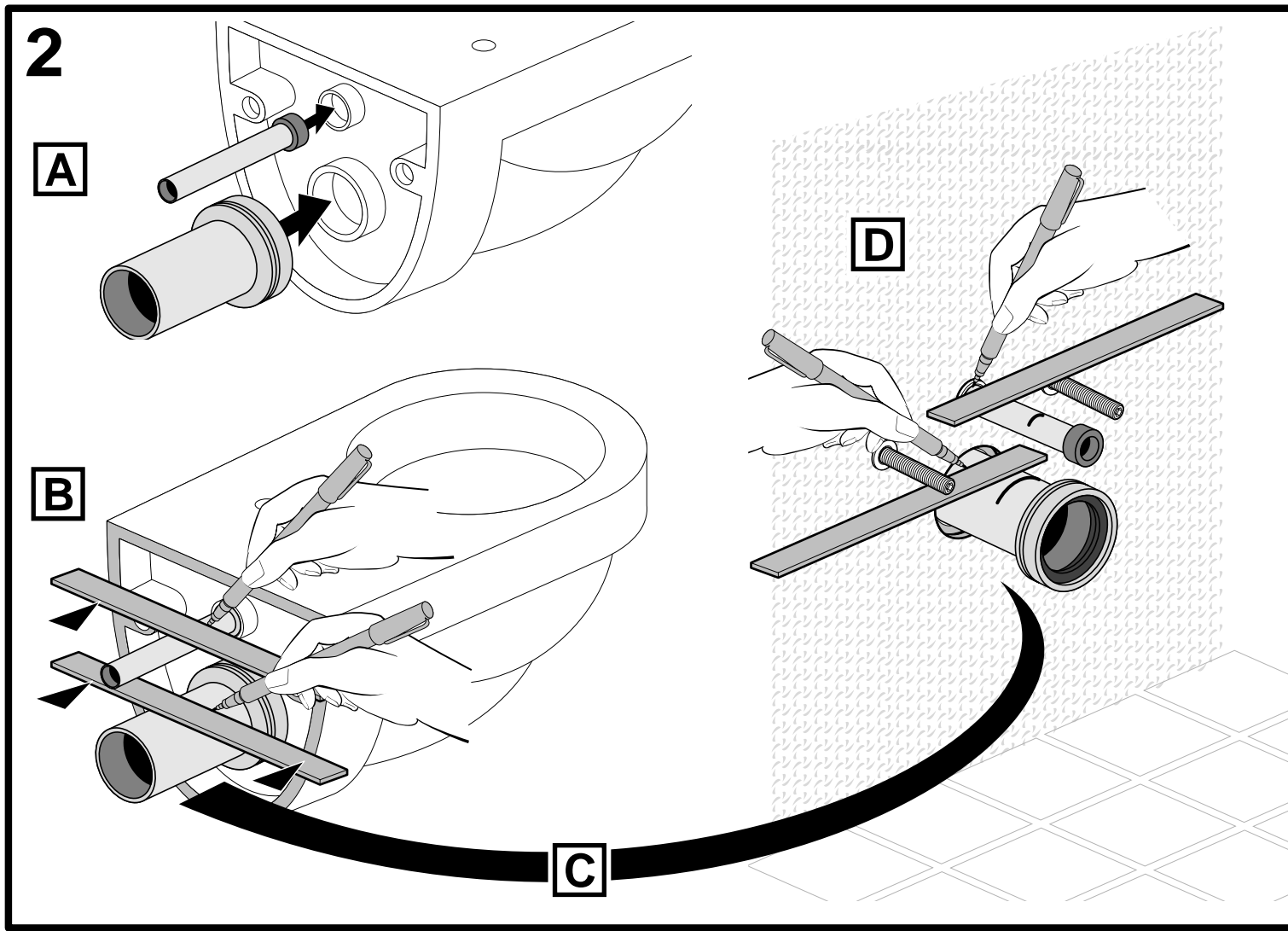


1A

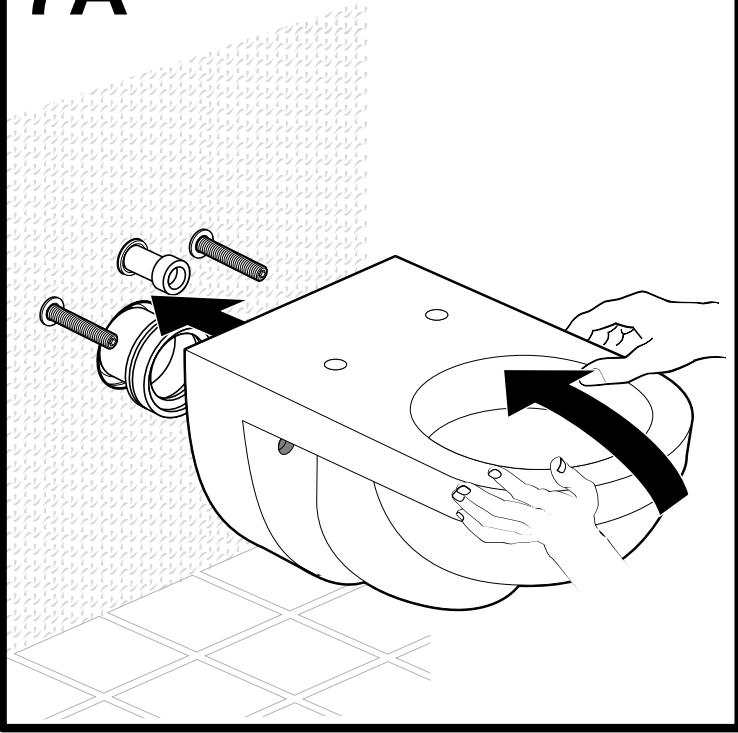


1B

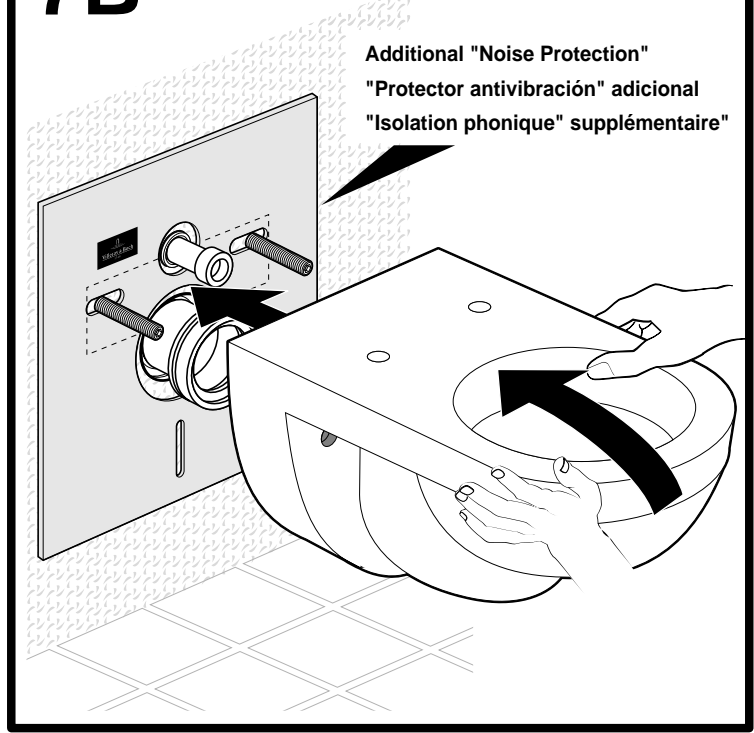




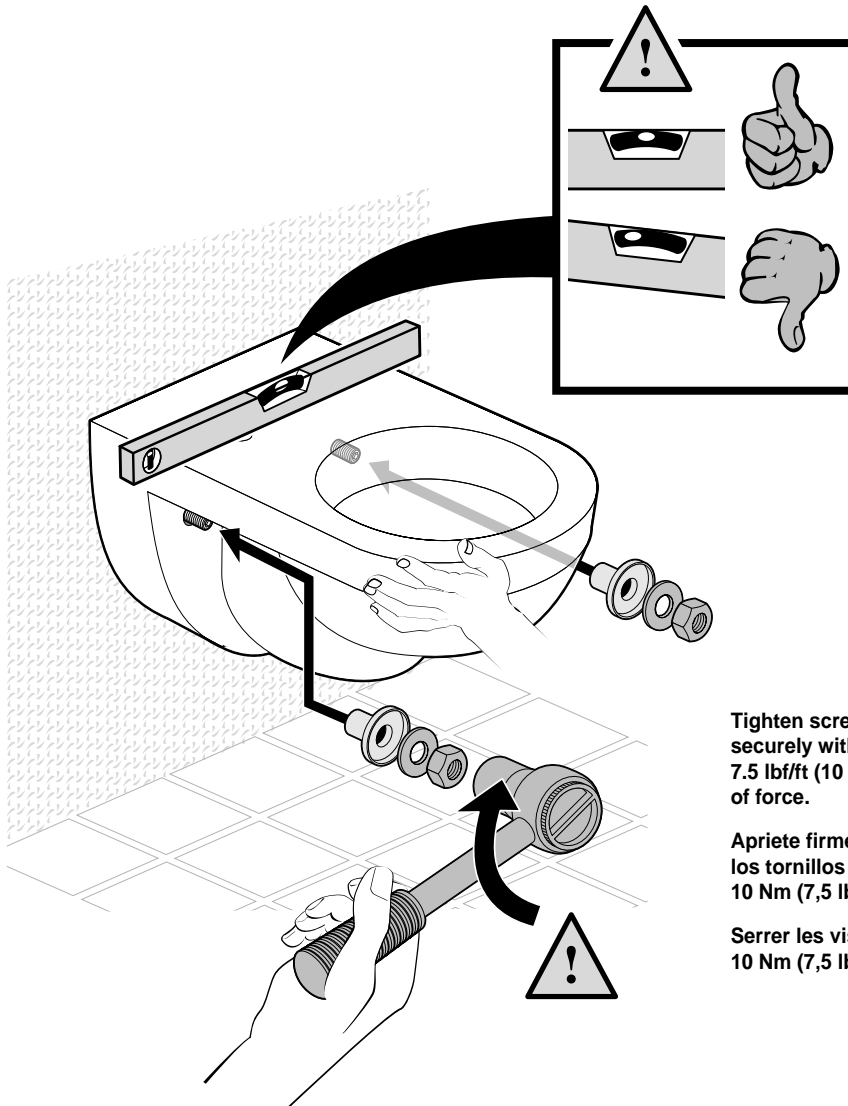
7A



7B



8

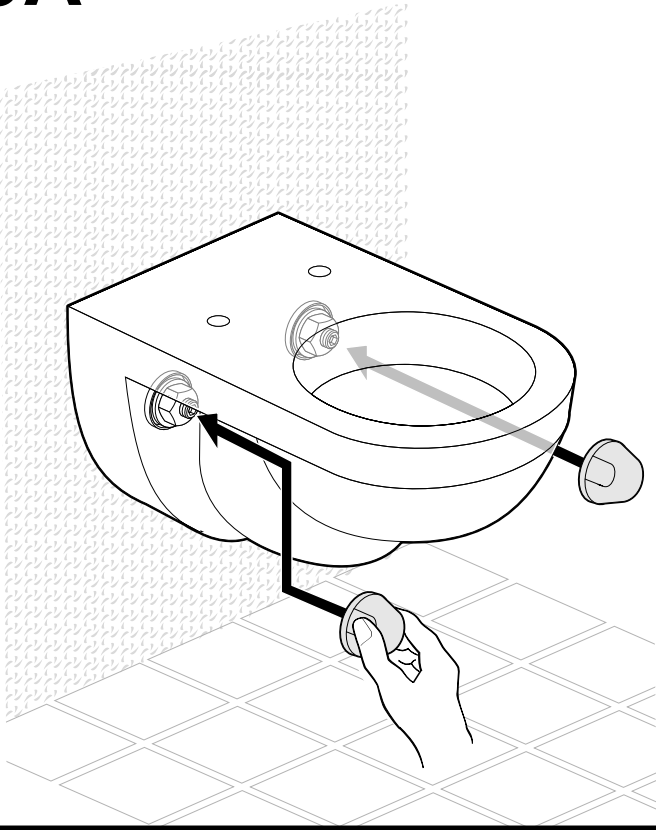


Tighten screws
securely with approx.
7.5 lbf/ft (10 Nm)
of force.

Apriete firmemente
los tornillos con unos
10 Nm (7,5 lbf/ft)

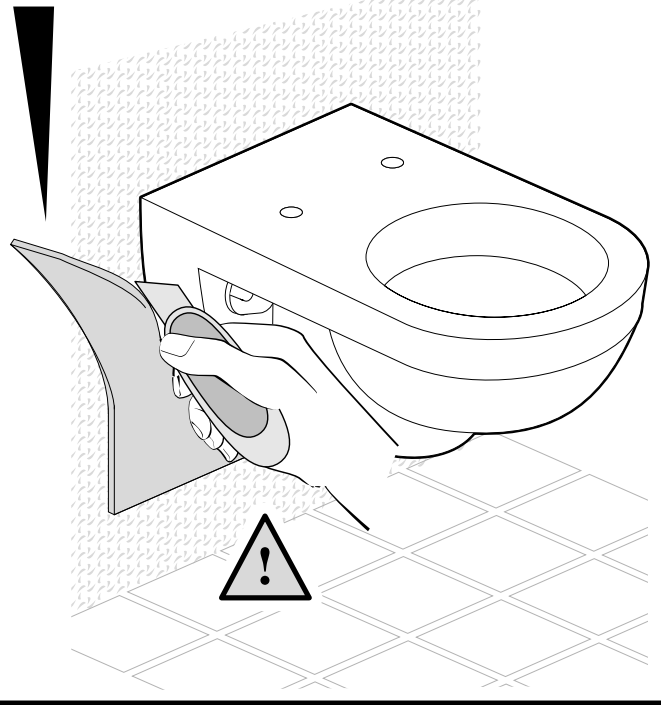
Serrer les vis à env.
10 Nm (7,5 lbf/ft)

9A

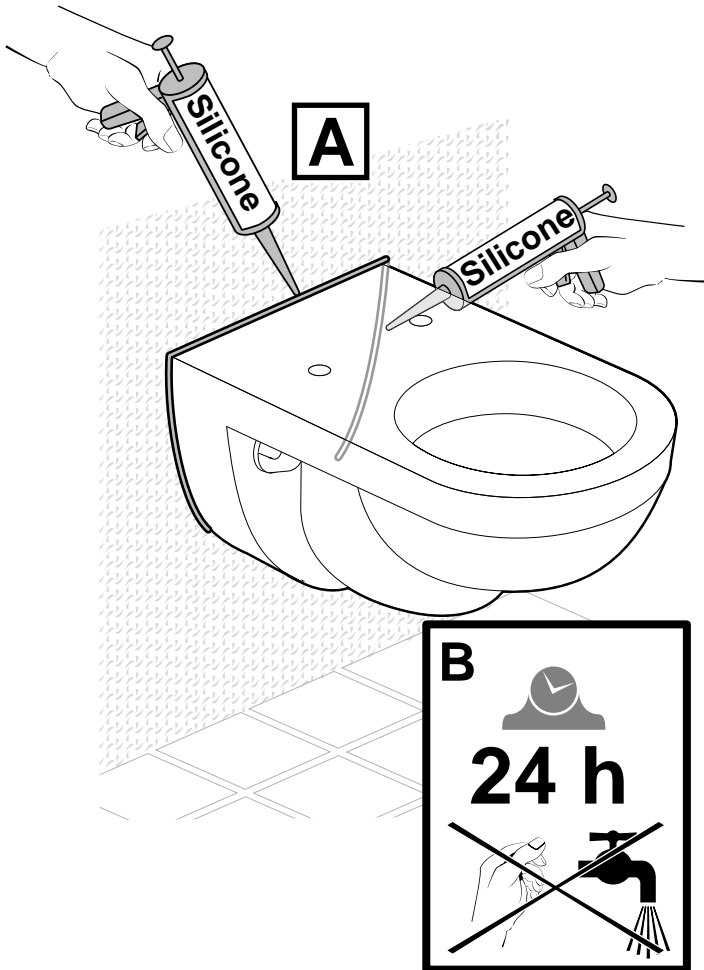


9B

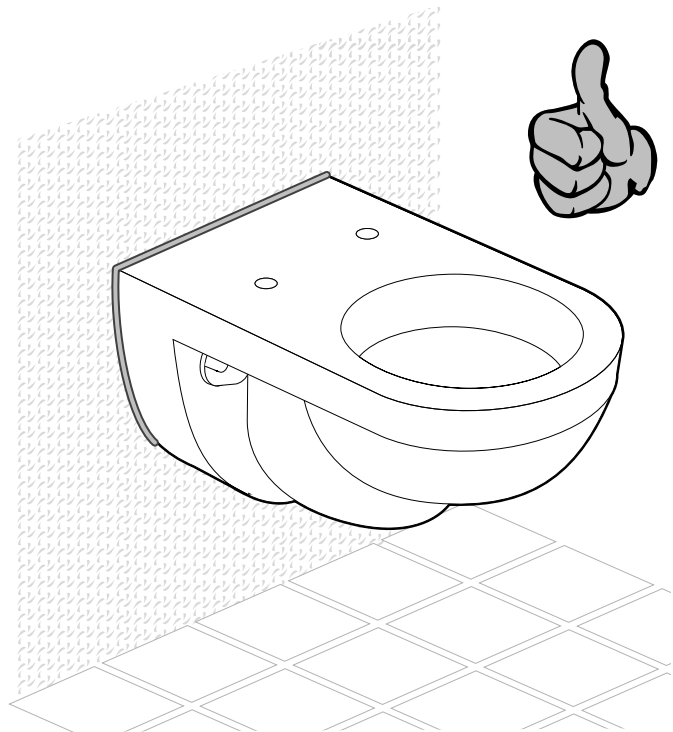
Additional "Noise Protection"
"Protector antivibración" adicional
"Isolation phonique" supplémentaire



10



11



Care and Cleaning

Villeroy & Boch shall not accept responsibility or liability for damage caused to any tank fittings resulting from application of cleaning agents that contain chlorine (calcium hypochlorite).

WARNING!

Risk of damage to product and/or property.

DO NOT USE IN-TANK BOWL CLEANERS.

High concentrations of chlorine or chlorine-related products can cause serious damage to the fittings in the tank, potentially resulting in leakage and/or damage to property. Villeroy & Boch shall not accept responsibility or liability for any tank fittings that are damaged or that fail due to application of in-tank bowl cleaners.

For the best results, always care for your Villeroy & Boch product with the following in mind:

Test any new cleaning agents on an inconspicuous area before you apply them to the entire surface.

Wipe surfaces clean and rinse them thoroughly with plenty of water right away after you apply cleaning agents. Rinse away any excess product that happens to land on surfaces nearby, and then dry the affected surfaces.

Do not soak surfaces with cleaning agents. Do not leave anything that might cause staining on the surface for a prolonged period of time.

Limpeza y cuidados

Villeroy & Boch no acepta responsabilidad alguna por los daños causados en las piezas del depósito como resultado de la aplicación de limpiadores que contengan clorito (hipoclorito de calcio).

¡ADVERTENCIA!

Existe riesgo de daño en el producto y/o en la propiedad.

NO USAR PRODUCTOS DE LIMPIEZA EN EL INTERIOR DEL DEPÓSITO

Las altas concentraciones de clorito o productos relacionados pueden provocar graves daños en las piezas del depósito, provocando fugas y/o daños en la propiedad. Villeroy & Boch no acepta responsabilidad alguna por las piezas del depósito dañadas o averiadas debido a la aplicación de limpiadores en el interior del depósito.

Para obtener unos resultados óptimos, tenga presente los siguientes puntos a la hora de cuidar su producto Villeroy & Boch:

Pruebe los limpiadores nuevos sobre un área no muy visible antes de aplicarlos en toda la superficie.

Limpie las superficies con un paño y enjuáguelos a fondo con abundante agua después de aplicar los limpiadores. Aclare los restos de productos que hayan podido depositarse en las superficies cercanas y después seque dichas superficies.

No empape las superficies con el limpiador. No deje nada que manche sobre la superficie durante mucho tiempo.

Entretien et nettoyage

La responsabilité en garantie de Villeroy & Boch ne saurait être engagée lors de dommages causés au mécanisme du réservoir suite à l'utilisation de détergents contenant du chlore (hypochlorite de calcium).

ATTENTION !

Risque d'endommagement du produit et/ou du bâtiment.

NE PAS METTRE DE DÉCAPANT POUR CUVETTE DANS LE RÉSERVOIR DE CHASSE.

Les fortes concentrations de chlore ou les produits en contenant peuvent causer de sérieux dommages au mécanisme de la chasse d'eau, provoquant éventuellement des fuites et/ou des dommages au bâtiment. La responsabilité en garantie de Villeroy & Boch ne saurait être engagée pour toute pièce du mécanisme du réservoir risquant d'être endommagée ou mise hors d'état de fonctionnement en raison de l'utilisation de détergents placés dans le réservoir.

Pour obtenir les meilleurs résultats, quand vous entretenez votre produit Villeroy & Boch, gardez toujours à l'esprit ce qui suit :

Testez tout nouveau détergent sur un endroit peu visible avant de l'appliquer sur toute la surface.

Essuyez les surfaces et rincez les entièrement à grande eau immédiatement après avoir appliqué les produits de nettoyage. Rincez pour éliminer tous résidus de produits qui ont éventuellement pu se déposer sur d'autres surfaces proches et séchez ensuite les surfaces concernées.

Ne laissez pas les produits de nettoyage détrempés la surface.

Ne laissez pas trop longtemps sur la surface quelque chose qui serait susceptible de provoquer des taches

Villeroy & Boch USA Inc.
3A South Middlesex Avenue
Monroe Twp., NJ 08831
United States

www.villeroy-boch.com

Service contact:

E-mail.: inquiries.usa@villeroy-boch.com

Tel.: +1 (800) 536-2284