



Installation Manual - Vessel sink Memento
Manual de Instrucciones - Lavabo de sobreponer Memento
Manuel d'installation - Vasque à poser Memento

Before installation

Read these instructions carefully before beginning work.

Please leave instructions for the customer – they contain maintenance and warranty information.

Observe all local building and plumbing codes. Before installing the new product, unpack it and inspect it for damage. Place the product back in its protective carton until you are ready to install it.

The floor and walls must be square, plumb and level.

Remove all installation material (bolts, guides, etc.) from the sink.

Inspect the existing drain and supply tubing and replace if necessary.

If a sealant is included along with this sink, do not substitute another sealant type.

If a template is included along with this sink, be sure to use it.

IMPORTANT!

To avoid weakening or rupturing the seal, do not move or use the sink once the silicone sealant has been applied.

NOTE

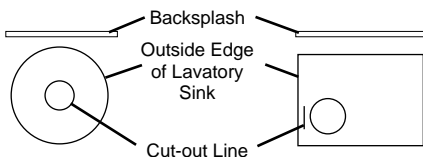
Villeroy & Boch reserves the right to revise product designs without notice, as specified in the price list.

The sink must be properly supported by the hanger.

Fixture dimensions are nominal and comply with the tolerances found in ASME Standard A112.19.2M.

The bathroom sink pictured in these installation instructions may not be identical to the model you are installing.

When deciding on the cut-out location, make allowance for adequate clearance between sink and backsplash.



Warning and cautions

If this symbol appears in the manual, it is intended to alert you to potential operating errors that may cause personal injury and/or property damage.

Risk of property damage or personal injury. Handled carelessly, the product may break, chip or cause injury. Get assistance before lifting the sink.

Risk of damage to the product. Do not overtighten lag bolts as this may damage the product.

Personal injury risk. Vitreous china is heavy. Do not try to lift or install this product unassisted.

Antes de instalar

Lea atentamente estas instrucciones antes de empezar a trabajar.

Deje las instrucciones al cliente: contienen información sobre mantenimiento y garantía. Observe la normativa local de construcción y fontanería.

Antes de instalar el nuevo producto, desembálelo e inspecciónelo por si presenta daños. Vuelva a dejar el producto en su caja hasta que vaya a instalarlo.

El suelo y las paredes deben ser planos, perpendiculares y nivelados.

Retire todo el material de instalación (tornillos, manuales, etc.) del fregadero.

Inspeccione el drenaje actual y las tuberías de entrada, y sustitúyalos si es necesario.

Si este fregadero incluye un material de sellado, no lo sustituya por otro tipo de material.

Si el fregadero se suministra acompañado de una plantilla, asegúrese de usarla.

¡IMPORTANTE!

Para evitar el debilitamiento o la rotura del sello, no mueva ni use el fregadero una vez aplicado el sello de silicona.

NOTA

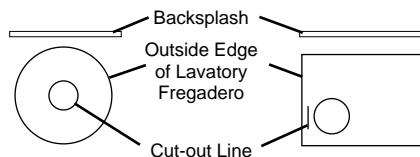
Villeroy & Boch se reserva el derecho a revisar diseños de productos sin notificación, tal como se especifica en la lista de precios.

Es necesario utilizar ganchos o perfiles para sujetar el fregadero.

Las dimensiones de la grifería son nominales y cumplen las tolerancias encontradas en la norma ASME A112.19.2M.

El fregadero que aparece en estas instrucciones de instalación puede no ser idéntico al modelo que está instalando.

Cuando decida la ubicación del corte, asegúrese de contar con suficiente espacio entre el fregadero y el protector de salpicaduras.



Advertencias y precauciones

Si aparece este símbolo en el manual, pretende alertarle sobre posibles actuaciones erróneas que pueden provocar lesiones personales o daños materiales.

Riesgo de daños materiales o lesiones personales. Si se maneja sin cuidado, el producto se puede romper, desportillar o causar lesiones. Solicite ayuda antes de levantar el fregadero.

Riesgo de dañar el producto. No apriete excesivamente los tirafondos, porque puede dañar el fregadero de cerámica.

Riesgo de lesiones personales. La cerámica vitrificada pesa mucho. No trate de levantar o instalar este producto sin ayuda.

Avant l'installation

Lisez attentivement ces instructions avant de commencer l'installation.

Veillez conserver ces instructions et les remettre à l'utilisateur. Elles contiennent des informations sur la maintenance de l'appareil et sur la garantie.

Respectez toutes les prescriptions locales sur la construction et la plomberie.

Avant d'installer ce nouveau produit, déballez-le et vérifiez qu'il n'est pas endommagé.

Remettez-le dans son emballage protecteur jusqu'au moment où vous serez prêt à l'installer.

Le sol et les murs doivent être plans, d'aplomb et nivelés.

Retirez toutes les pièces d'installation (boulons, manuel, etc.) de l'évier.

Vérifiez l'évacuation existante et les conduits d'alimentation et remplacez-les si nécessaire.

Si un joint est fourni avec cette vasque, ne le remplacez pas par un joint d'un autre type.

Si un gabarit est fourni avec cette vasque, veuillez l'utiliser.

IMPORTANT !

Pour éviter d'endommager ou de briser le joint, ne pas faire bouger la vasque et ne pas l'utiliser avant que le joint d'étanchéité silicone n'ait été mis en place.

NOTE

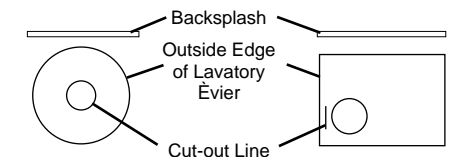
Villeroy & Boch se réserve le droit de modifier le design du produit sans information préalable comme cela est précisé dans le tarif.

Il est nécessaire d'utiliser une console appropriée pour supporter cette vasque.

Les dimensions des fixations sont nominales et conformes aux tolérances du standard américain ASME Standard A112.19.2M.

Le produit présenté dans ces instructions d'installation n'est pas forcément identique à celui que vous êtes en train d'installer.

Avant de déterminer l'emplacement de la découpe, assurez-vous de ménager un écart suffisant entre la vasque et le mur.



Avertissement et précautions à prendre

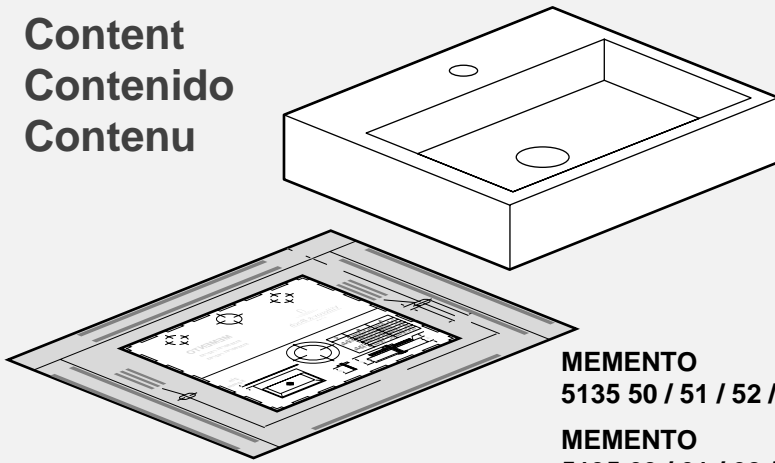
Ce symbole dans le manuel est destiné à vous alerter sur un risque éventuel d'erreurs de montage pouvant causer des blessures aux personnes et/ou des dommages au bâtiment.

Risque de dommage au bâtiment ou de blessure. Manié sans ménagement, ce produit peut se briser, s'ébrécher ou provoquer des blessures. Faites-vous aider pour soulever cette vasque.

Risque de dommage à ce produit. Ne serrez pas les tire-fond trop fort pour éviter d'endommager la vasque.

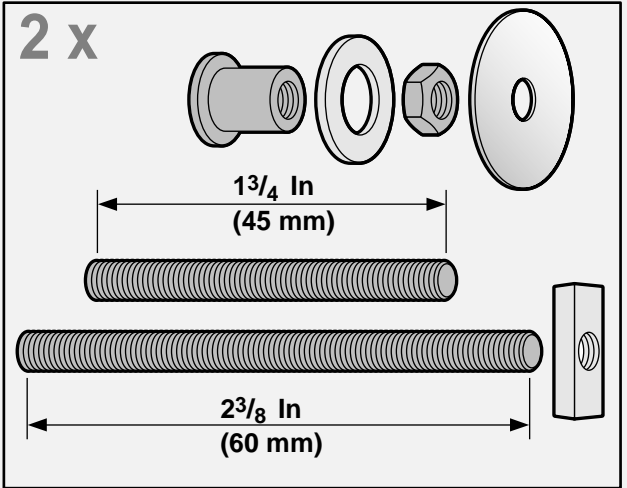
Risque de blessure. La céramique est lourde. N'essayez pas d'installer ce produit sans vous faire aider.

Content
Contenido
Contenu

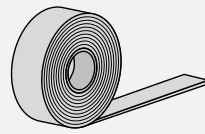


MEMENTO
5135 50 / 51 / 52 / 53
MEMENTO
5135 60 / 61 / 62 / 63

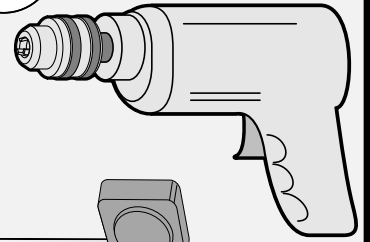
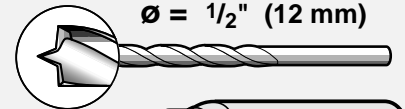
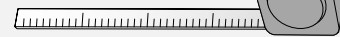
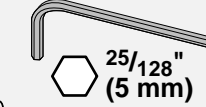
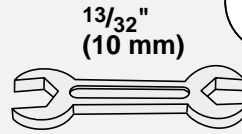
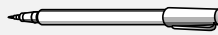
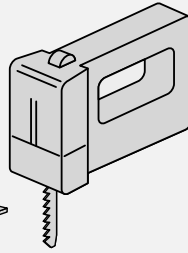
2 x



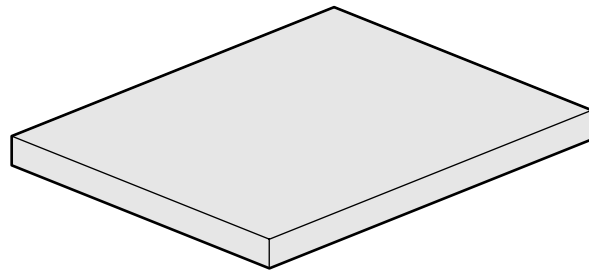
Required tools
Herramientas requeridas
Outils nécessaires



Tape
Cinta adhesiva
Ruban adhésif

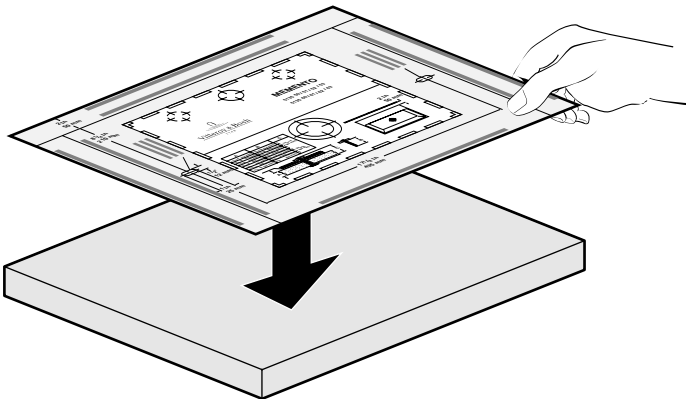


Needed parts
Piezas necesarias
Pièces nécessaires

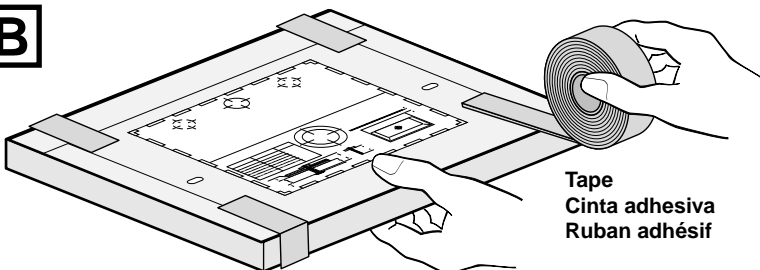


1

A

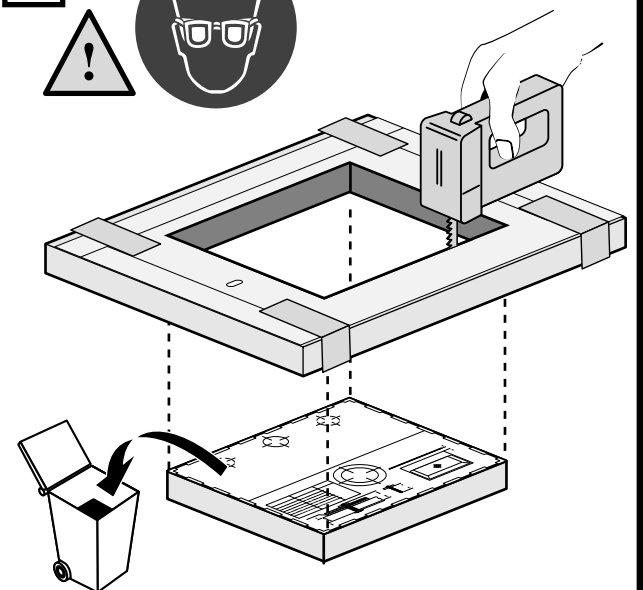


B

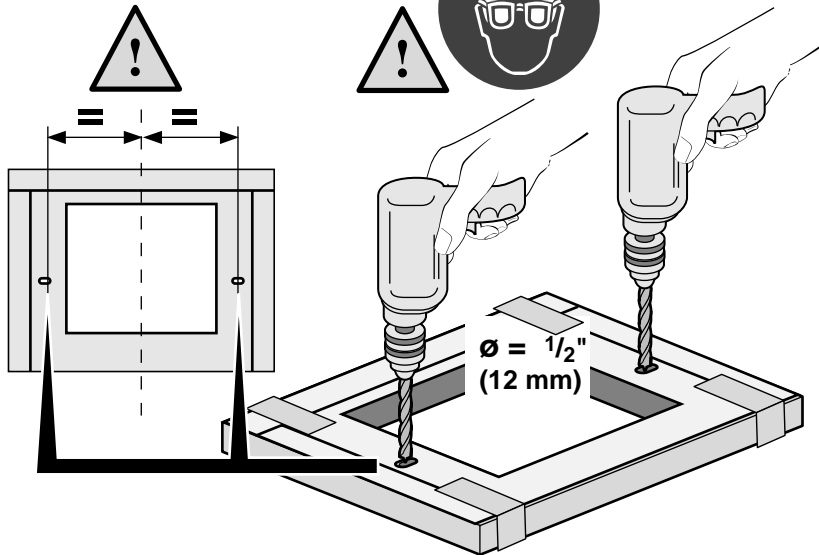


Tape
Cinta adhesiva
Ruban adhésif

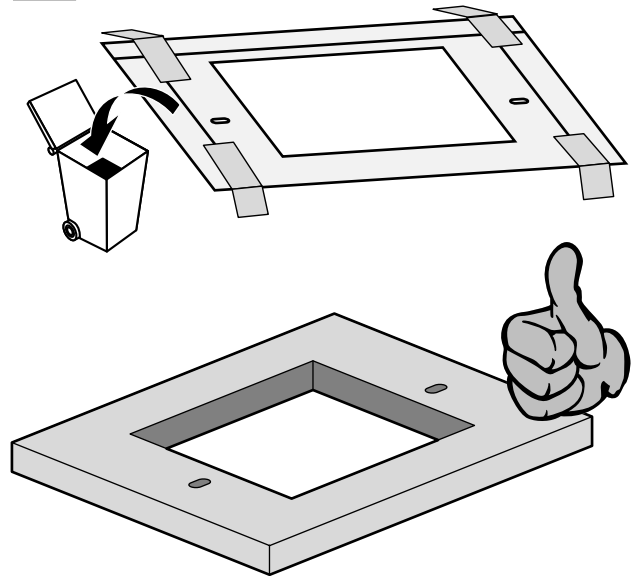
C



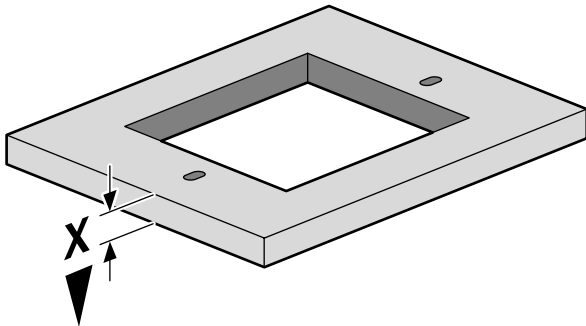
2 **A**



B



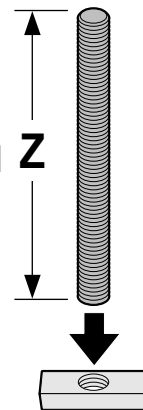
3



X	Y	Z
1/2 In (12 mm)	15/16 In (24 mm)	13/4 In (45 mm)
5/8 In (16 mm)	11/8 In (28 mm)	
3/4 In (19 mm)	17/32 In (31 mm)	
7/8 In (22 mm)	15/16 In (34 mm)	23/8 In (60 mm)
1 In (25 mm)	17/16 In (37 mm)	
1 1/8 In (28 mm)	19/16 In (40 mm)	
1 1/2 In (38 mm)	2 In (50 mm)	

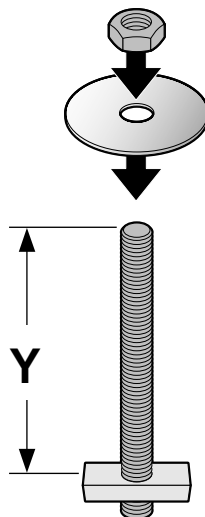
A

2 x



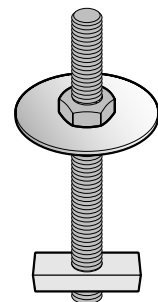
B

2 x

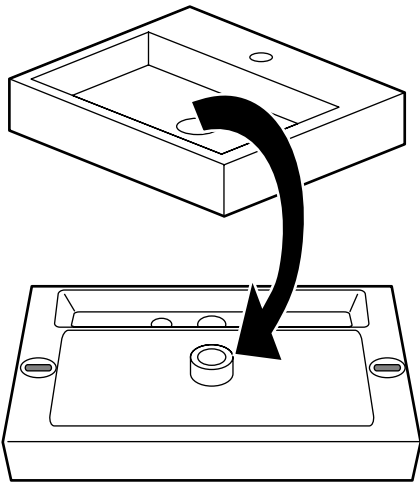


C

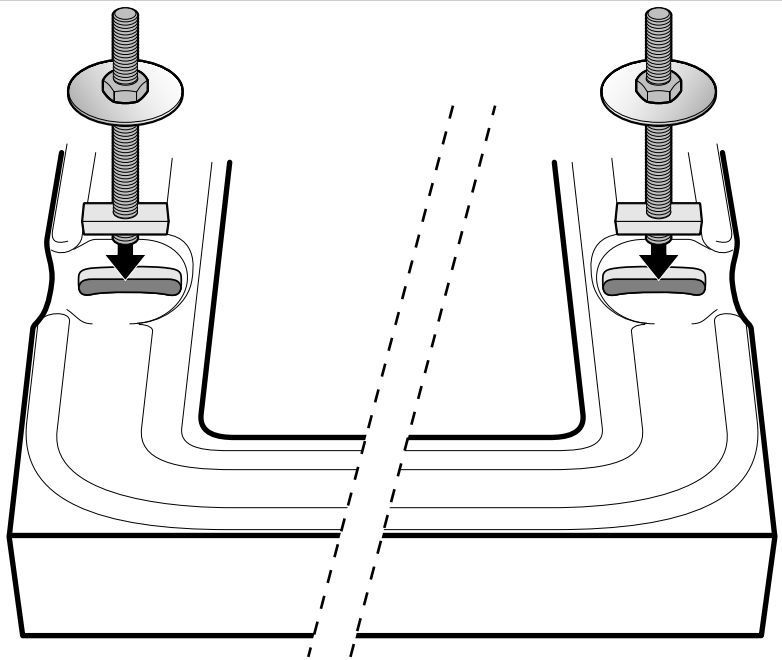
2 x



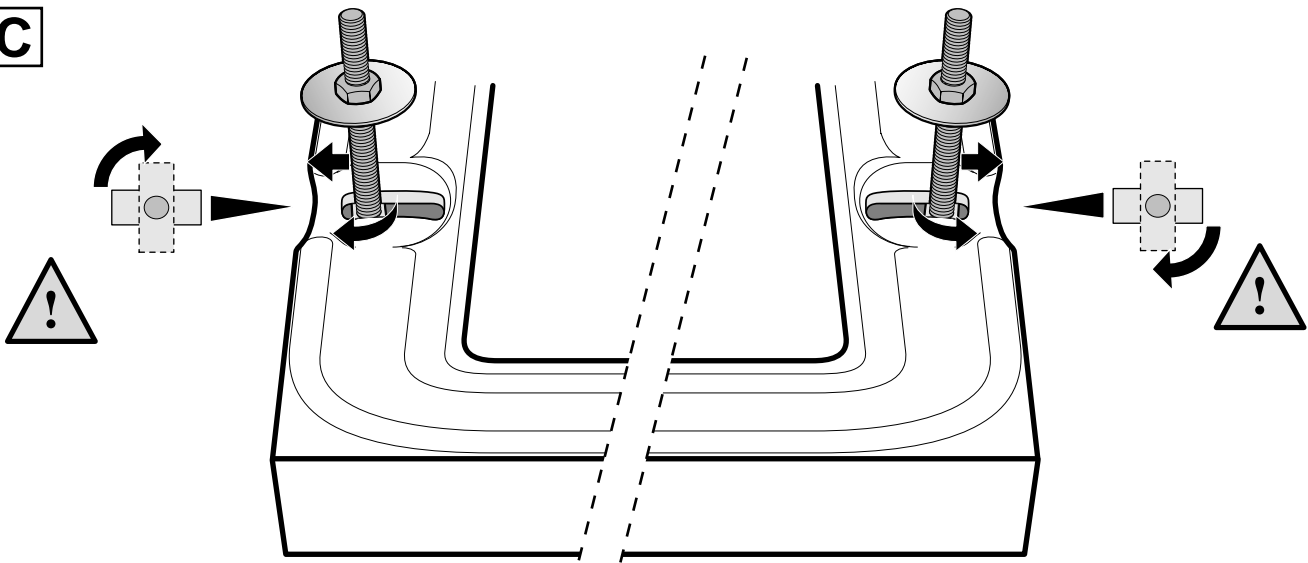
4 **A**



B



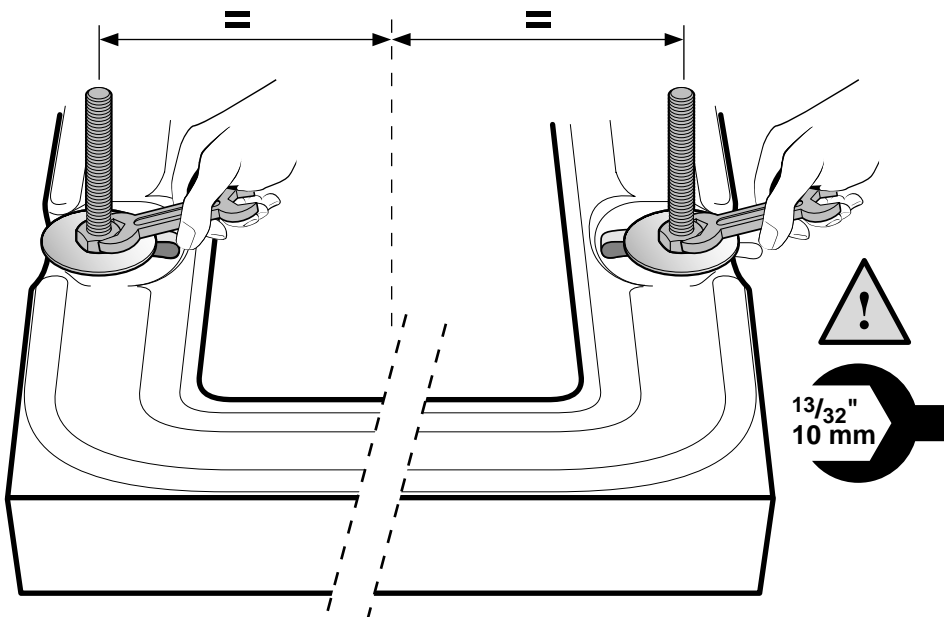
C



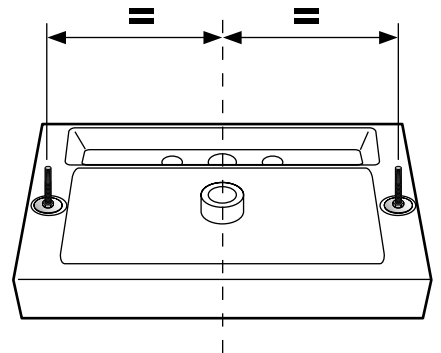
D



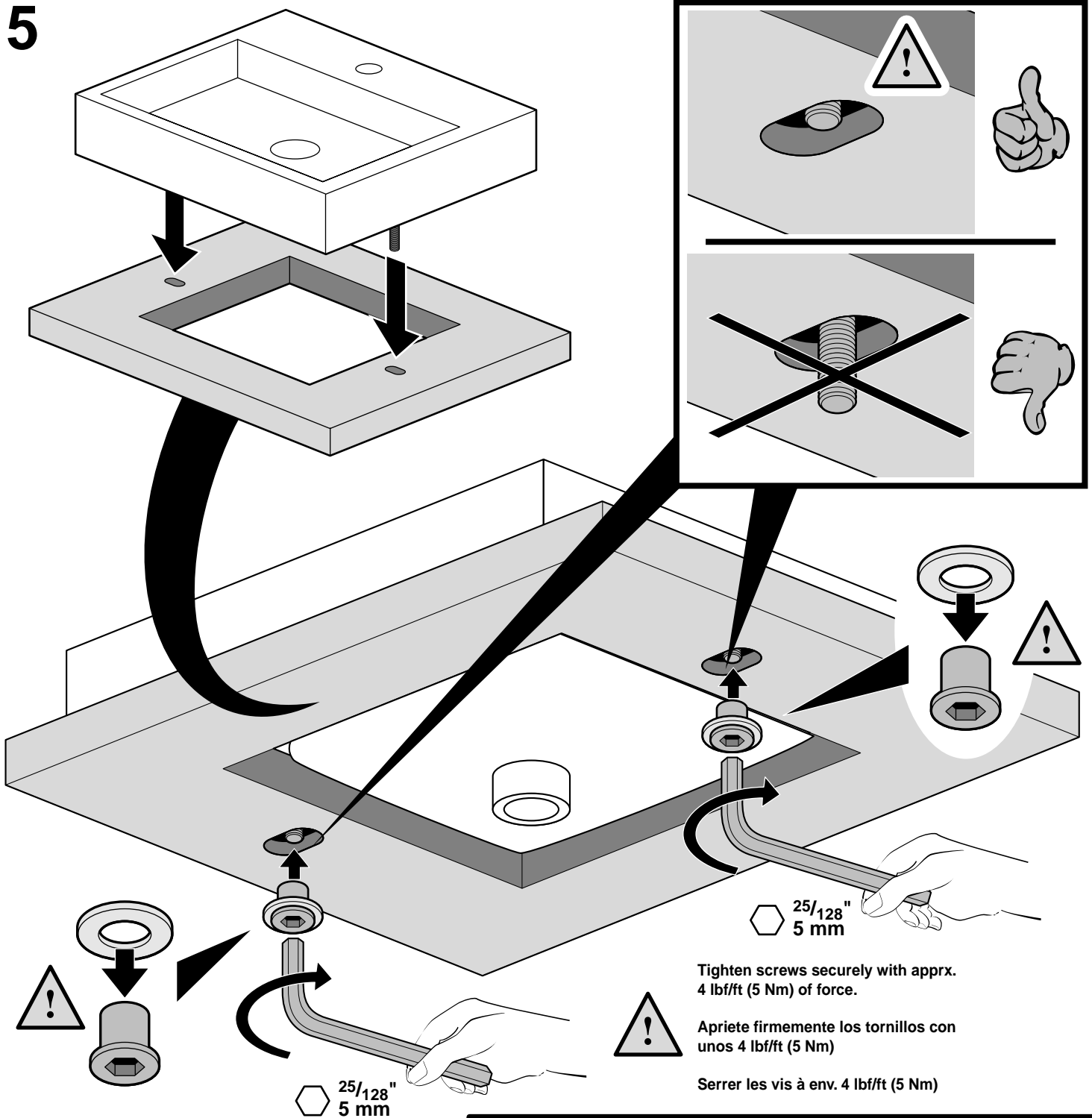
Firmly tighten screws.
 Apriete firmemente los tornillos.
 Serrer à fond les vis.



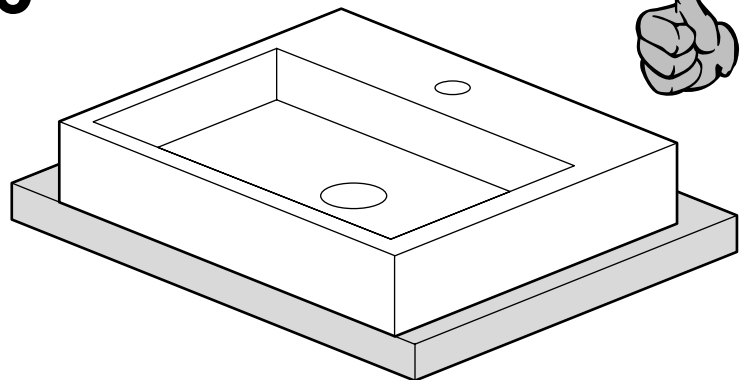
E



5



6



Care and Cleaning

Villeroy & Boch shall not accept responsibility or liability for damage caused to any tank fittings resulting from application of cleaning agents that contain chlorine (calcium hypochlorite).

WARNING!

Risk of damage to product and/or property.

DO NOT USE IN-TANK BOWL CLEANERS.

High concentrations of chlorine or chlorine-related products can cause serious damage to the fittings in the tank, potentially resulting in leakage and/or damage to property. Villeroy & Boch shall not accept responsibility or liability for any tank fittings that are damaged or that fail due to application of in-tank bowl cleaners.

For the best results, always care for your Villeroy & Boch product with the following in mind:

Test any new cleaning agents on an inconspicuous area before you apply them to the entire surface.

Wipe surfaces clean and rinse them thoroughly with plenty of water right away after you apply cleaning agents. Rinse away any excess product that happens to land on surfaces nearby, and then dry the affected surfaces. Do not soak surfaces with cleaning agents. Do not leave anything that might cause staining on the surface for a prolonged period of time.

Limpieza y cuidados

Villeroy & Boch no acepta responsabilidad alguna por los daños causados en las piezas del depósito como resultado de la aplicación de limpiadores que contengan clorito (hipoclorito de calcio).

¡ADVERTENCIA!

Existe riesgo de daño en el producto y/o en la propiedad.

NO USAR PRODUCTOS DE LIMPIEZA EN EL INTERIOR DEL DEPÓSITO

Las altas concentraciones de clorito o productos relacionados pueden provocar graves daños en las piezas del depósito, provocando fugas y/o daños en la propiedad. Villeroy & Boch no acepta responsabilidad alguna por las piezas del depósito dañadas o averiadas debido a la aplicación de limpiadores en el interior del depósito.

Para obtener unos resultados óptimos, tenga presente los siguientes puntos a la hora de cuidar su producto Villeroy & Boch:

Pruebe los limpiadores nuevos sobre un área no muy visible antes de aplicarlos en toda la superficie.

Limpie las superficies con un paño y enjuáguelos a fondo con abundante agua después de aplicar los limpiadores. Aclare los restos de productos que hayan podido depositarse en las superficies cercanas y después seque dichas superficies.

No empape las superficies con el limpiador. No deje nada que manche sobre la superficie durante mucho tiempo.

Entretien et nettoyage

La responsabilité en garantie de Villeroy & Boch ne saurait être engagée lors de dommages causés au mécanisme du réservoir suite à l'utilisation de détergents contenant du chlore (hypochlorite de calcium).

ATTENTION !

Risque d'endommagement du produit et/ou du bâtiment.

NE PAS METTRE DE DÉCAPANT POUR CUVETTE DANS LE RÉSERVOIR DE CHASSE.

Les fortes concentrations de chlore ou les produits en contenant peuvent causer de sérieux dommages au mécanisme de la chasse d'eau, provoquant éventuellement des fuites et/ou des dommages au bâtiment. La responsabilité en garantie de Villeroy & Boch ne saurait être engagée pour toute pièce du mécanisme du réservoir risquant d'être endommagée ou mise hors d'état de fonctionnement en raison de l'utilisation de détergents placés dans le réservoir.

Pour obtenir les meilleurs résultats, quand vous entretenez votre produit Villeroy & Boch, gardez toujours à l'esprit ce qui suit :

Testez tout nouveau détergent sur un endroit peu visible avant de l'appliquer sur toute la surface.

Essuyez les surfaces et rincez les entièrement à grande eau immédiatement après avoir appliqué les produits de nettoyage. Rincez pour éliminer tous résidus de produits qui ont éventuellement pu se déposer sur d'autres surfaces proches et séchez ensuite les surfaces concernées.

Ne laissez pas les produits de nettoyage détrempé la surface.

Ne laissez pas trop longtemps sur la surface quelque chose qui serait susceptible de provoquer des taches

Villeroy & Boch USA Inc.
3A South Middlesex Avenue
Monroe Twp., NJ 08831
United States

www.villeroy-boch.com

Service contact:

E-mail.: inquiries.usa@villeroy-boch.com

Tel.: +1 (800) 536-2284