

Installation Manual -
2PC toilet with concealed fixation and vario drain bend

Manual de Instrucciones -
Inodoro de dos piezas con fijación oculta y codo Vario Drain

Manuel d'installation -
Cuvette pour ensemble WC avec fixations cachées et coude vario

Before installation

Read these instructions carefully before beginning work.
Please leave instructions for the customer – they contain maintenance and warranty information.
Remove the existing toilet if necessary.
Before installing the new product, unpack it and inspect it for damage. Place the product back in its protective carton until you are ready to install it.
For your floor-mounted non-siphon Villeroy & Boch toilet to fit correctly, the center of the closet flange must be 10 1/2 to 12 inches away from the finished wall. This measurement is known as the "rough-in."
Observe all local building and plumbing codes.
The floor must be square, plumb and level.
Remove all installation material (bolts, guides, etc.) from the water closet tank, seat and bowl.
If the existing toilet has no shutoff valve below the tank, install a new shutoff valve now.
Make sure that the inside of the water closet tank is clean.

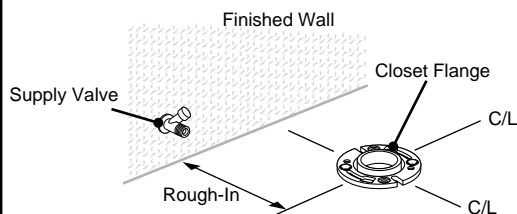
IMPORTANT!

Because our toilets with rear outlet provide powerful performance, they are not specified for back-to-back installations. The only way to install these toilets back-to-back is if the toilet drain connections feature a WYE fitting. Please contact your builder or contractor before attempting this installation.

Turn off the water supply.
If the water supply is located elsewhere than indicated, we recommend using a flexible water supply line.

NOTE

If the rough-in is less than 12" (30.5 cm) due to a baseboard, the baseboard must be cut or removed to allow space for the toilet.
The toilet pictured in the installation steps may not be identical to the model being installed.
Villeroy & Boch reserves the right to revise product designs without notice, as specified in the price list.
Fixture dimensions are nominal and comply with the tolerances found in ASME Standard A112.19.2M.



Warning and cautions

If this symbol appears in the manual, it is intended to alert you to potential operating errors that may cause personal injury and/or property damage.

Property damage risk. Tank-to-bowl connection bolts must be tightly secured. Because a short screwdriver may not be sufficient given tank space confinements, please tighten the bolts using a long screwdriver.
Do not lift or rock the bowl once it has been set in place. A new wax seal will need to be installed if the watertight seal is broken.
Do not overtighten the nuts, as this may damage the china bowl.
Personal injury risk. If the new toilet is not going to be installed right away, temporarily plug the closet flange with a piece of cloth. Otherwise, hazardous gases may leak through the unblocked flange.
Personal injury risk. Vitreous china is heavy. Do not try to lift or install this product unassisted.

Antes de instalar

Lea atentamente estas instrucciones antes de empezar a trabajar.
Deje las instrucciones al cliente: contienen información sobre mantenimiento y garantía.
Retire el inodoro instalado si es necesario.
Antes de instalar el nuevo producto, desembálelo e inspecciónelo por si presenta daños. Vuelva a dejar el producto en su caja hasta que vaya a instalarlo.
Para que su inodoro de Villeroy & Boch montado en el suelo sin sifón, el centro de la junta debe estar una distancia de la pared acabada de entre 10 1/2 y 12 pulgadas. Esta medida se conoce como distancia de "bosquejo".
Observe la normativa local de construcción y fontanería.
El suelo debe ser plano y nivelado.
Retire todo el material de instalación (tornillos, manuales, etc.) del depósito del inodoro, del asiento y de la taza.
Si el inodoro instalado no tiene válvula de cierre debajo del depósito, instale una nueva válvula de cierre.
Asegúrese de que el interior del depósito del inodoro esté limpio.

¡IMPORTANTE!

Nuestros inodoros con salida posterior tienen una gran potencia, por lo que no están indicados para instalaciones en las que los desagües queden encorados (inodoros situados espalda con espalda). La única forma de instalar estos inodoros espalda con espalda es que las conexiones de los desagües formen una combinación WYE. Póngase en contacto con el instalador o contratista antes de empezar esta instalación.

Cierre el suministro de agua.
Si el suministro de agua está en un lugar distinto del indicado, recomendamos usar una tubería flexible para el suministro de agua.

NOTA

Si la distancia de bosquejo es inferior a 30,5 cm (12") porque hay un panel de base, este debe recortarse o retirarse para dejar sitio para el inodoro.
El inodoro que aparece en estas instrucciones de instalación puede no ser idéntico al modelo que está instalando.
Villeroy & Boch se reserva el derecho a revisar diseños de productos sin notificación, tal como se especifica en la lista de precios.
Las dimensiones de la grifería son nominales y cumplen las tolerancias encontradas en la norma ASME A112.19.2M.



Advertencias y precauciones

Si aparece este símbolo en el manual, pretende alertarle sobre posibles actuaciones erróneas que pueden provocar lesiones personales o daños materiales

Riesgo de provocar daños materiales. Los pernos de conexión entre depósito y taza deben estar firmemente apretados. Because a short screwdriver may not be sufficient given tank space confinements, please tighten the bolts using a long screwdriver.
No balancee ni levante la taza una vez colocada en su sitio. Si el sello de estanquidad está roto, tendrá que colocar un nuevo sello de silicona
No apriete excesivamente las tuercas, porque puede dañar la taza de cerámica.
Riesgo de lesiones personales. Si no va a instalar inmediatamente el nuevo inodoro, tapone temporalmente la junta con un paño. De lo contrario, pueden salir gases peligrosos por la junta no cerrada.
Riesgo de lesiones personales. La cerámica vitrificada pesa mucho. No trate de levantar o instalar este producto sin ayuda.

Avant l'installation

Lisez attentivement ces instructions avant de commencer l'installation.
Veuillez conserver ces instructions et les remettre à l'utilisateur. Elles contiennent des informations sur la maintenance de l'appareil et sur la garantie.
Retirez l'ancienne cuvette si nécessaire.
Avant d'installer cette nouvelle cuvette, déballez-la et vérifiez qu'elle n'est pas endommagée. Remettez-la dans son emballage protecteur jusqu'au moment où vous serez prêt à l'installer.
Pour installer correctement votre cuvette sans siphon sur pied de Villeroy & Boch, le centre de l'évacuation de la cuvette doit se trouver entre 26,7 et 30,5 cm du revêtement mural. Cette distance est connue sous le nom de « écartement au mur ».
Respectez toutes les prescriptions locales sur la construction et la plomberie.
Le sol doit être plan, d'aplomb et nivelé
Retirez toutes les pièces d'installation (boulons, manuel, etc.) du réservoir de chasse, de l'abattant et de la cuvette.
Si l'ancienne cuvette n'est pas pourvue d'un robinet d'arrêt sous le réservoir, installez-en un maintenant.
Assurez-vous de la propreté de l'intérieur du réservoir de chasse.

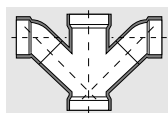
IMPORTANT !

Étant donné que nos cuvettes avec alimentation arrière sont très puissantes, elles ne sont pas prévues pour être installées dos à dos. La seule manière d'installer ces cuvettes dos à dos est d'utiliser une tuyauterie de vidange à trois ouvertures. Veuillez consulter votre entrepreneur ou votre plombier avant de vous lancer dans cette installation.

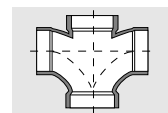
Coupez l'arrivée d'eau.
Si l'arrivée d'eau est située ailleurs que ce qui est indiqué, nous vous recommandons d'utiliser un tuyau d'alimentation flexible.

NOTE

Si l'écartement au mur mesure moins de 30,5 cm en raison d'une plinthe, cette dernière doit être coupée ou retirée pour laisser place à la cuvette.
La cuvette présentée dans ces instructions d'installation n'est pas forcément identique à celle que vous êtes en train d'installer.
Villeroy & Boch se réserve le droit de modifier le design du produit sans information préalable comme cela est précisé dans le tarif.
Les dimensions des fixations sont nominales et conformes aux tolérances du standard américain ASME Standard A112.19.2M.



Double Combination
WYE / 1/8 Bend
YES



Double Sanitary Tee /
Sanitary Cross
NO

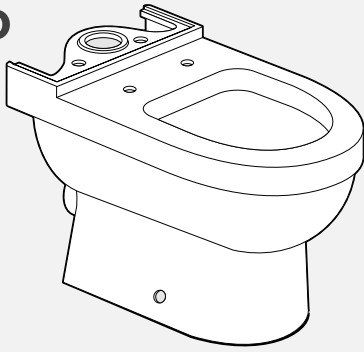


Avertissement et précautions à prendre

Ce symbole dans le manuel est destiné à vous alerter sur un risque éventuel d'erreurs de montage pouvant causer des blessures aux personnes et/ou des dommages au bâtiment.

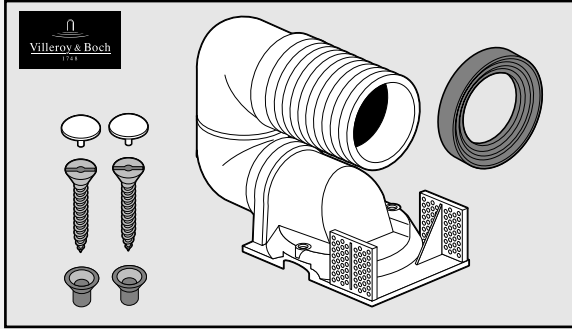
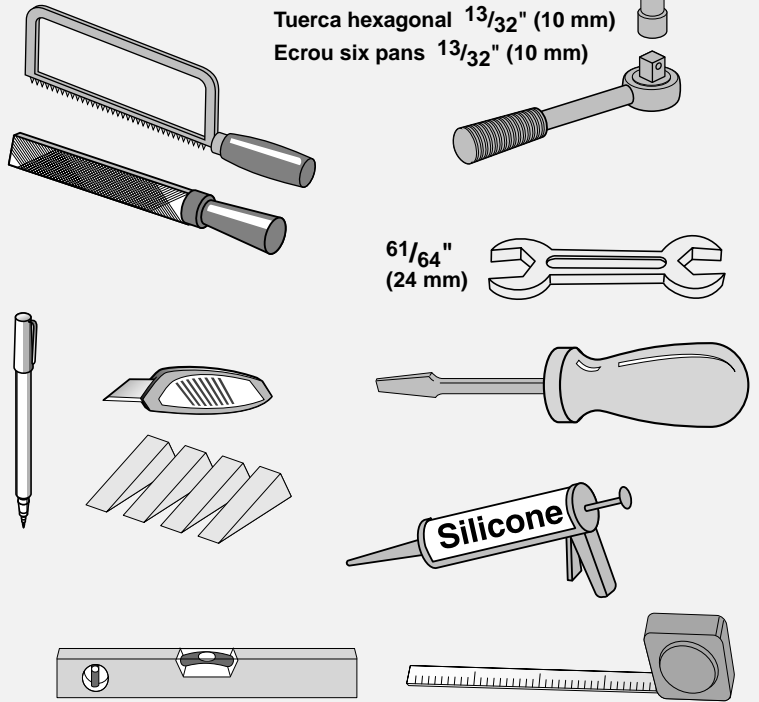
Risque de dommage au bâtiment. La connexion du réservoir de chasse à la cuvette doit être absolument étanche.
Ne pas faire bouger ni soulever la cuvette une fois qu'elle est installée. Si le joint d'étanchéité est brisé, il doit être remplacé par un nouveau joint.
Un serrage trop fort des boulons pourrait endommager la cuvette en céramique.
Risque de blessure. Si la cuvette ne doit pas être installée immédiatement, obturez temporairement le trou d'évacuation avec un morceau de tissu. Sinon, des gaz dangereux pourraient s'échapper par l'évacuation restée ouverte.
Risque de blessure. La céramique est lourde. N'essayez pas d'installer cette cuvette sans vous faire aider.

Content
Contenido
Contenu

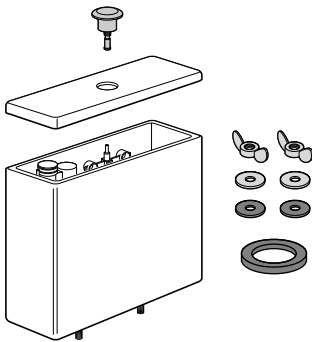


Required tools
Herramientas requeridas
Outils nécessaires

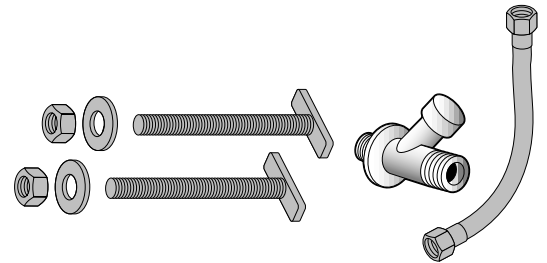
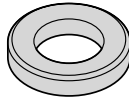
Hexagon nut $1\frac{3}{32}$ " (10 mm)
Tuerca hexagonal $1\frac{3}{32}$ " (10 mm)
Ecrou six pans $1\frac{3}{32}$ " (10 mm)



Needed parts
Piezas necesarias
Pièces nécessaires

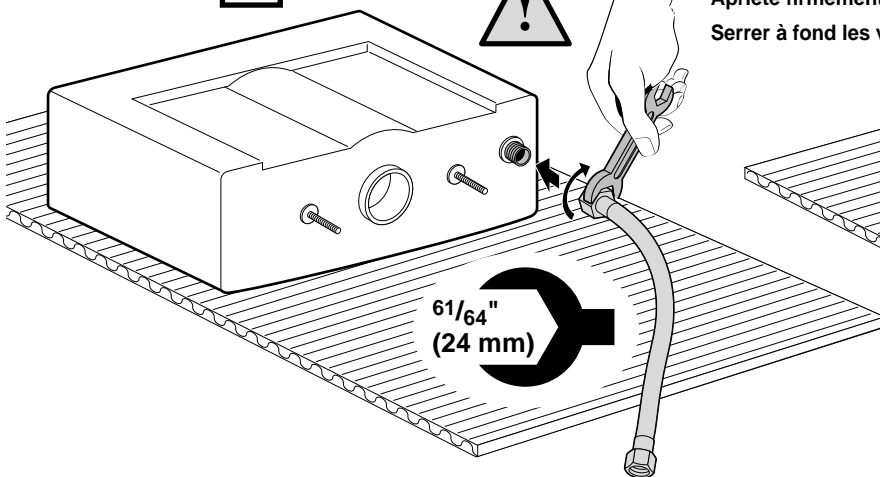


Please use only wax gasket!
Utilizar únicamente empaque de cera!
Utilisez seulement wax gasket!



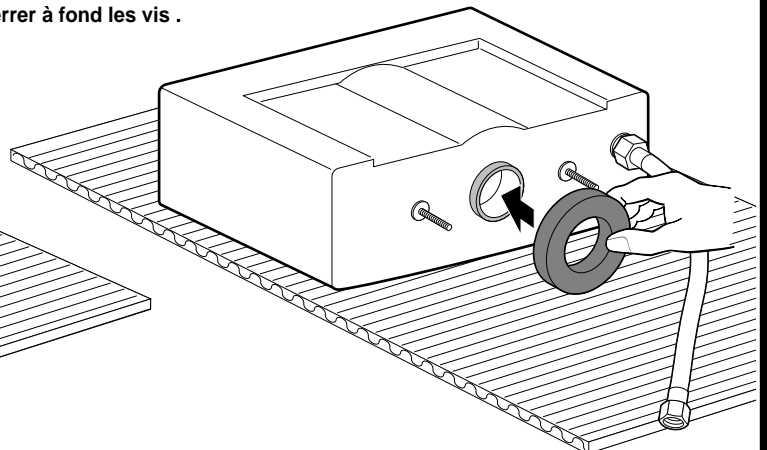
1

A



Firmly tighten screws.
Apriete firmemente los tornillos.
Serrer à fond les vis .

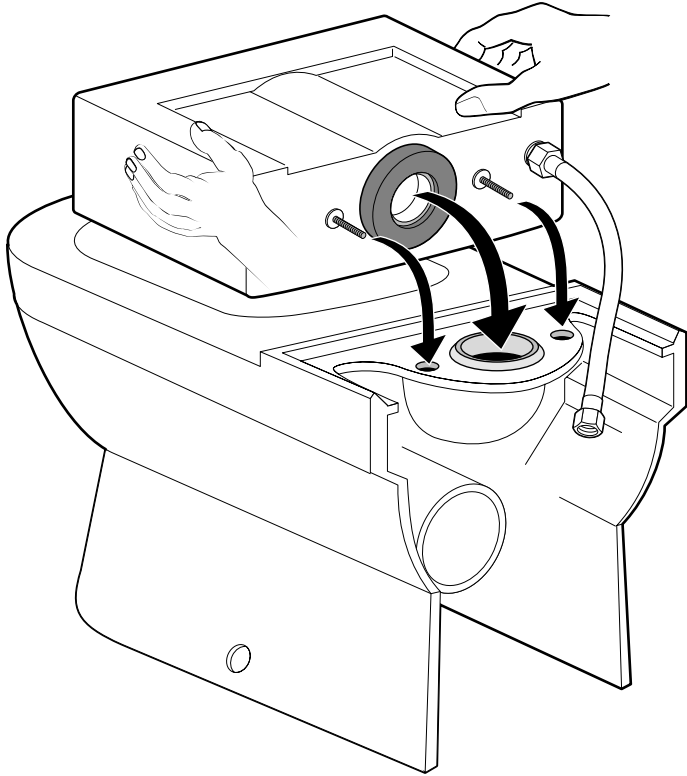
B



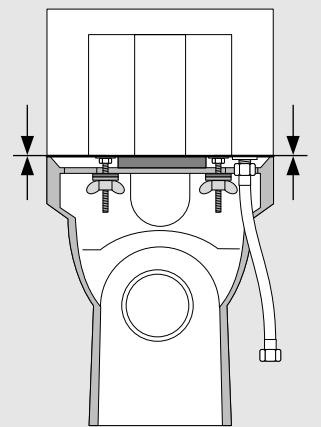
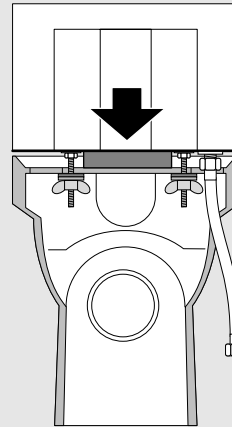
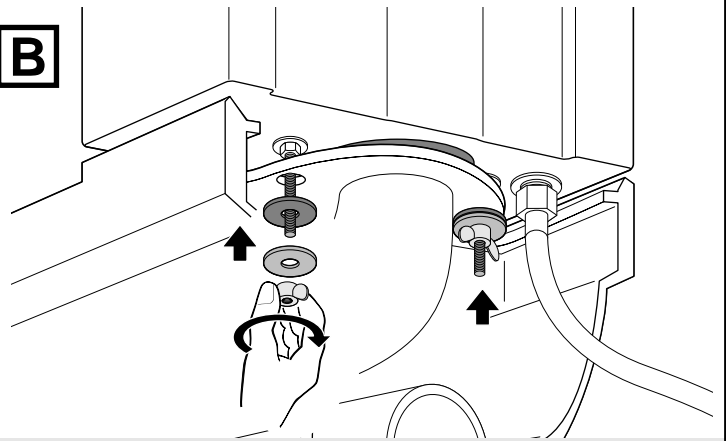
2

A

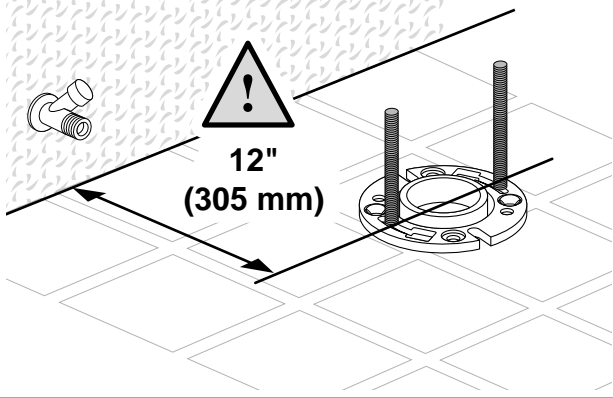
Firmly tighten screws.
Apriete firmemente los tornillos.
Serrer à fond les vis .



B



3

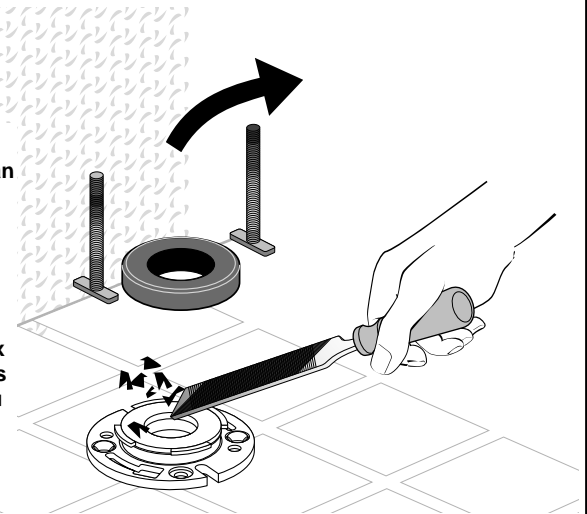


4

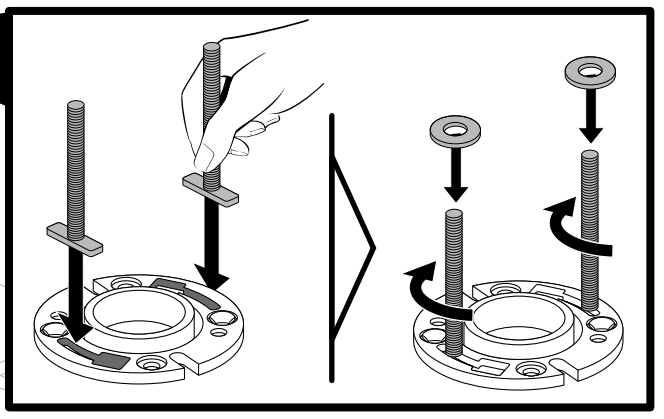
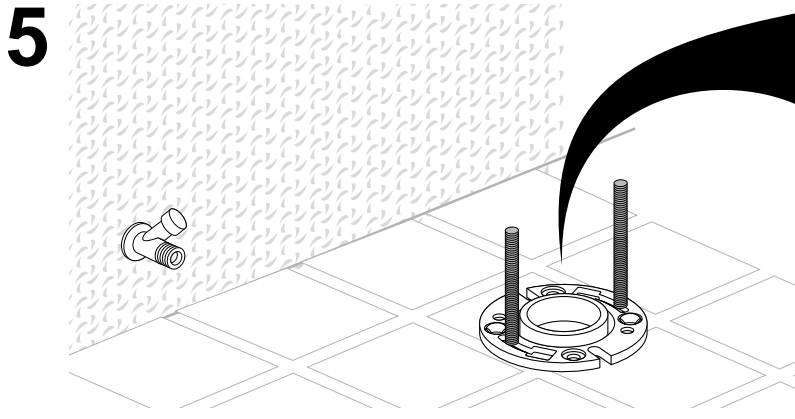
Remove old Wax ring, bolts and clean closet flange.

Retirar el cuello de cera, las pijas y limpiar la brida.

Retirer les anneaux de cire, les boulons et nettoyer le tuyau d'évacuation.

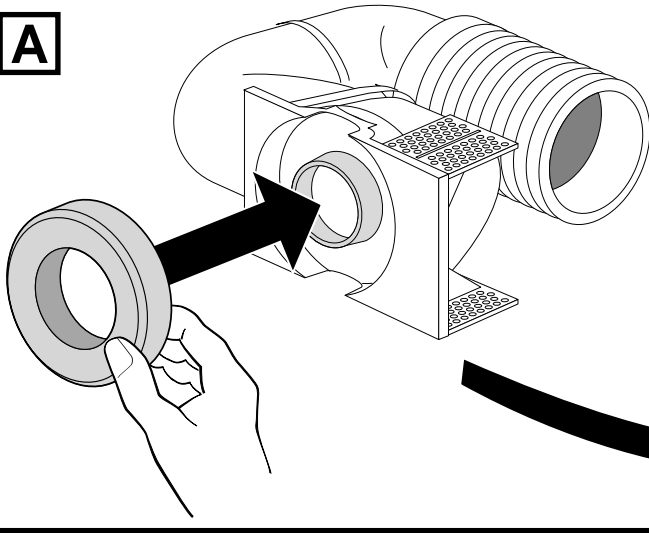


5

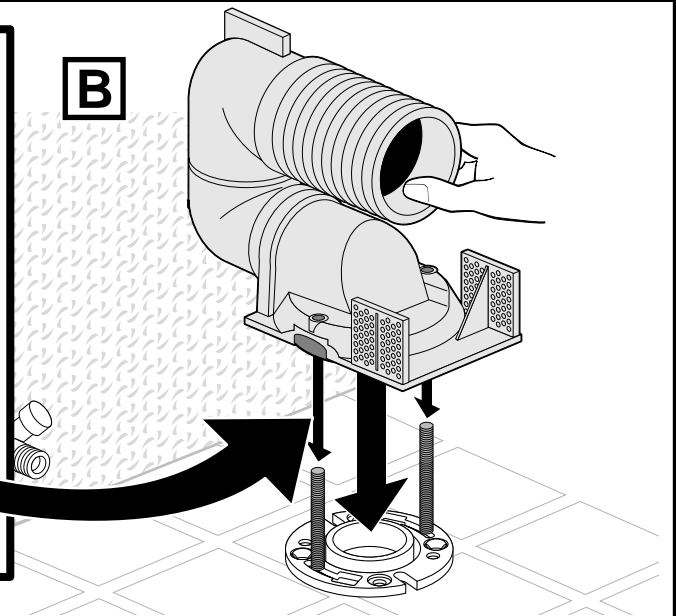


6

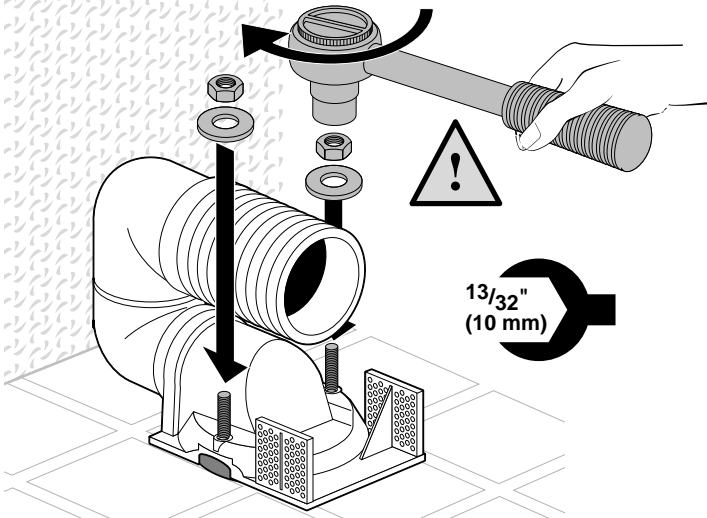
A



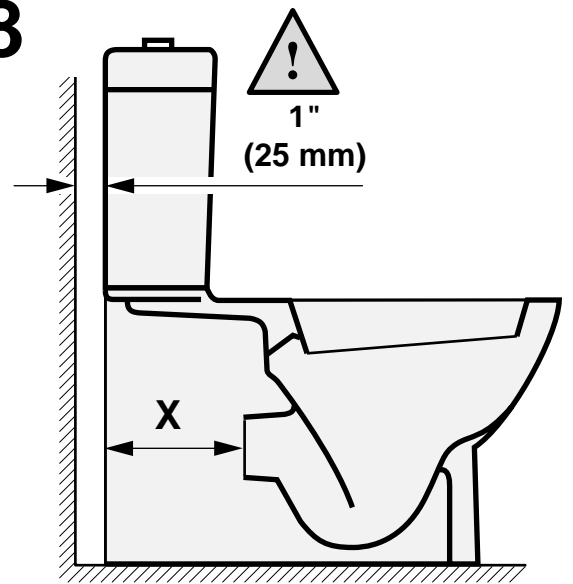
B



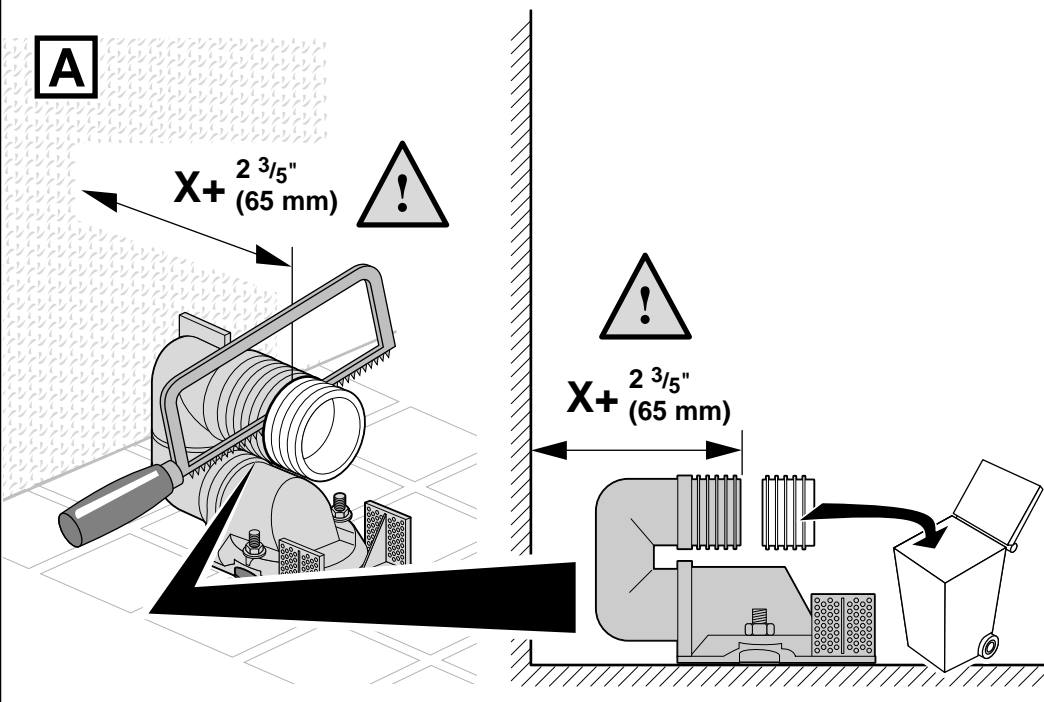
7



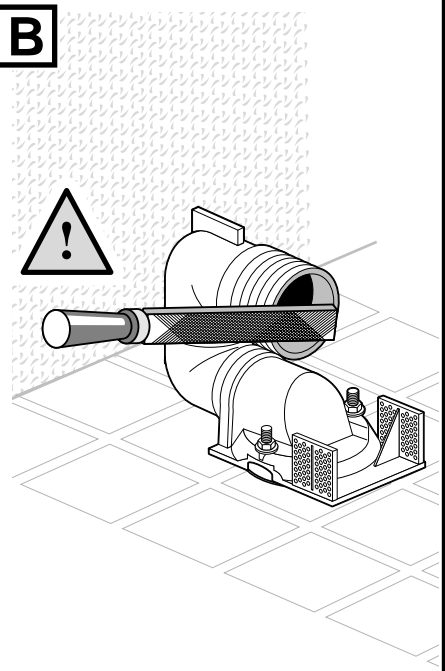
8

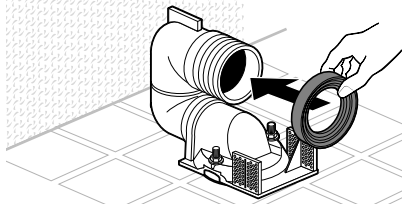
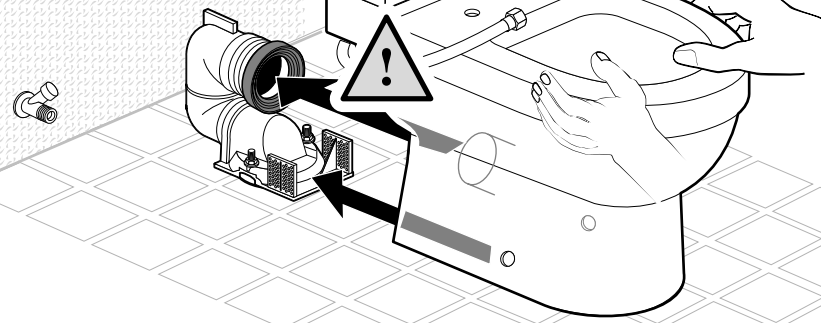


A



B



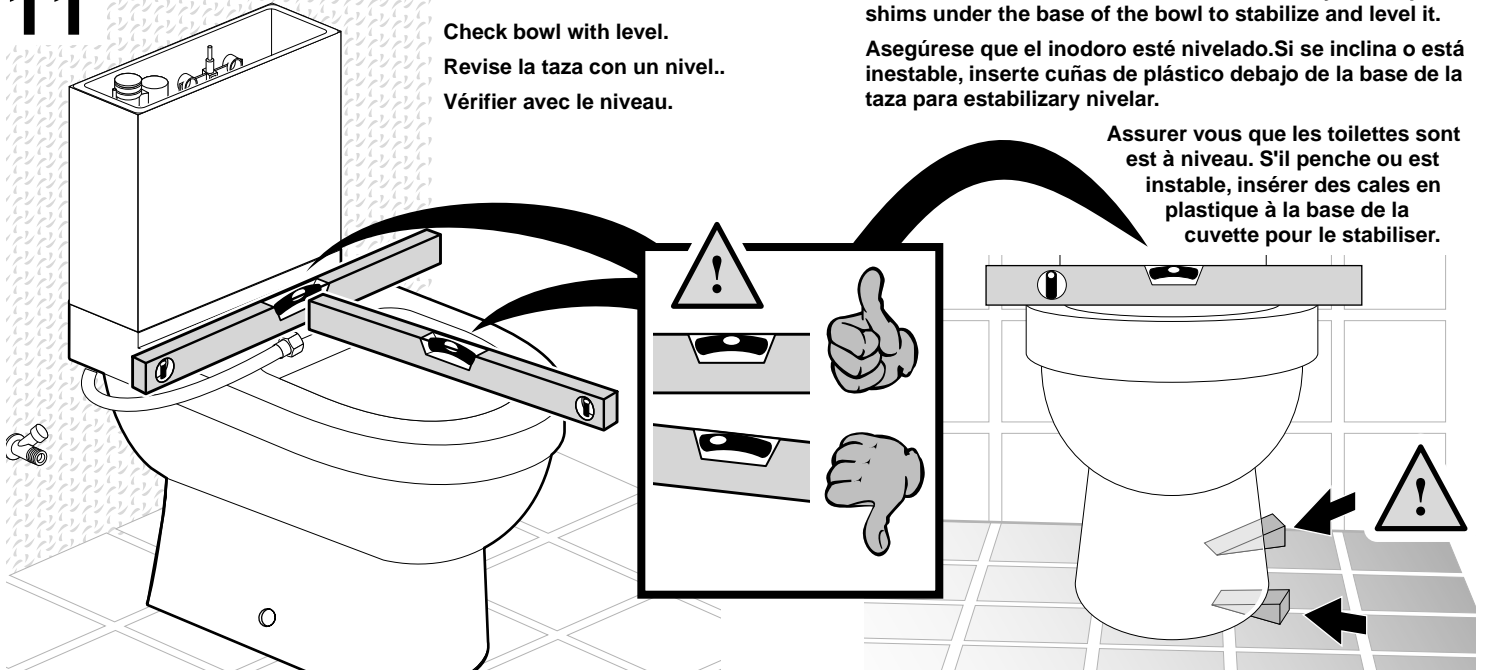
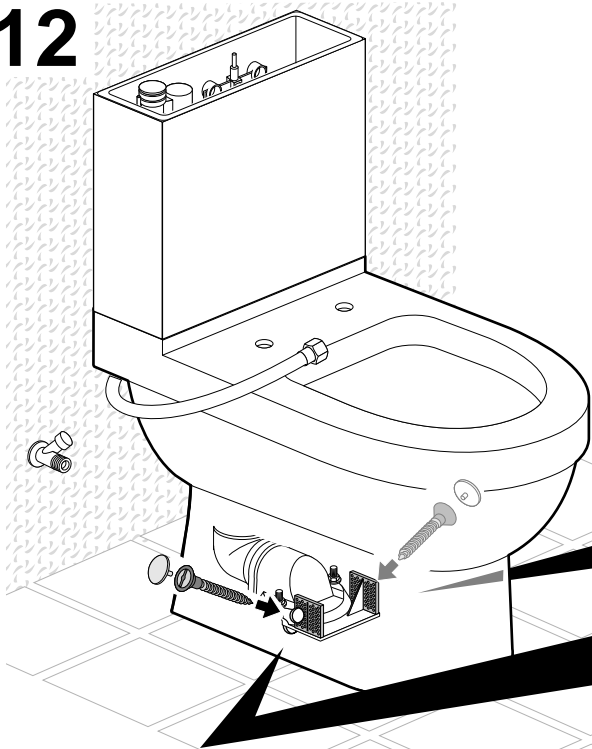
9**10****11**


Check bowl with level.
 Revise la taza con un nivel..
 Vérifier avec le niveau.

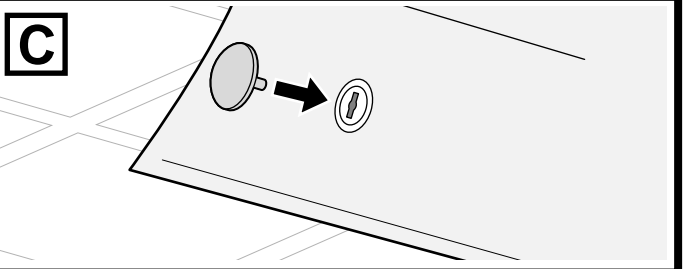
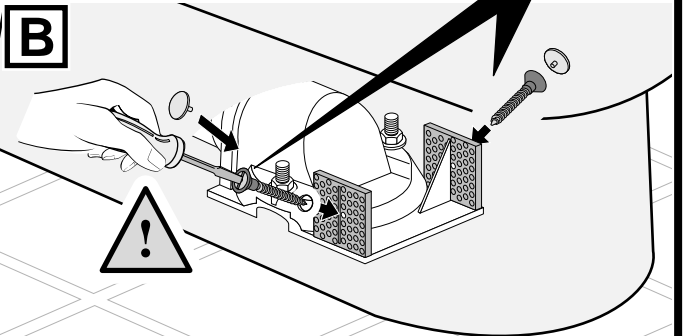
Make sure toilet is level. If it tilts or is unsteady, insert plastic shims under the base of the bowl to stabilize and level it.

Asegúrese que el inodoro esté nivelado. Si se inclina o está inestable, inserte cuñas de plástico debajo de la base de la taza para estabilizarlo y nivelarlo.

Assurez vous que les toilettes sont est à niveau. S'il penche ou est instable, insérer des cales en plastique à la base de la cuvette pour le stabiliser.

**12**

A 2x 

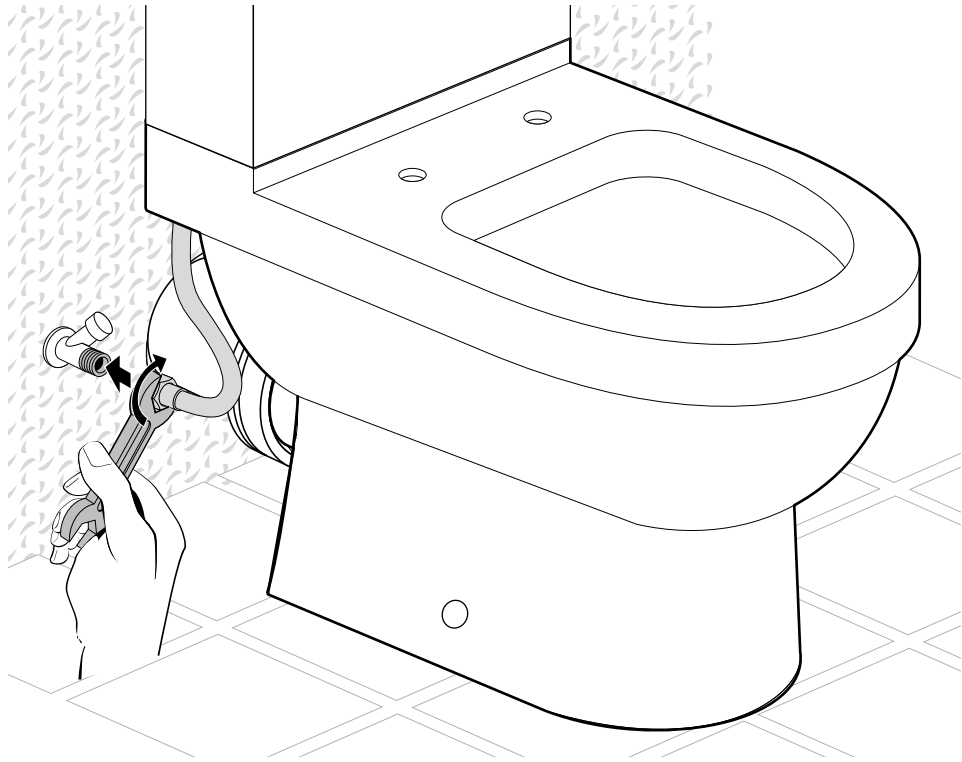


13

Firmly tighten screws.
Apriete firmemente los tornillos.
Serrer à fond les vis .



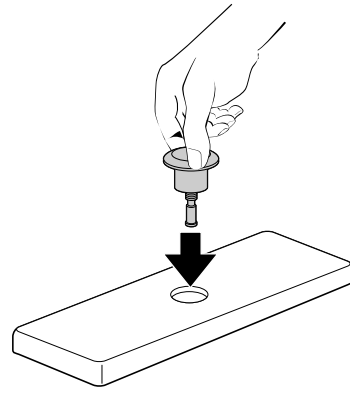
61/64"
(24 mm)



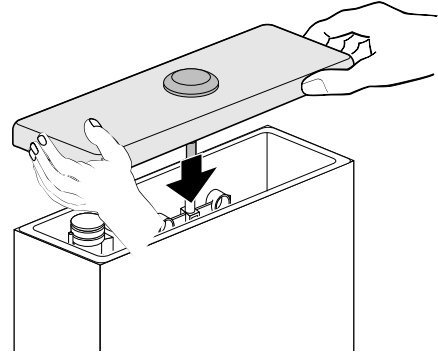
14



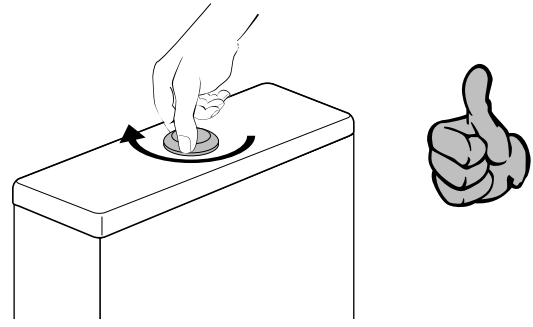
A



B



C

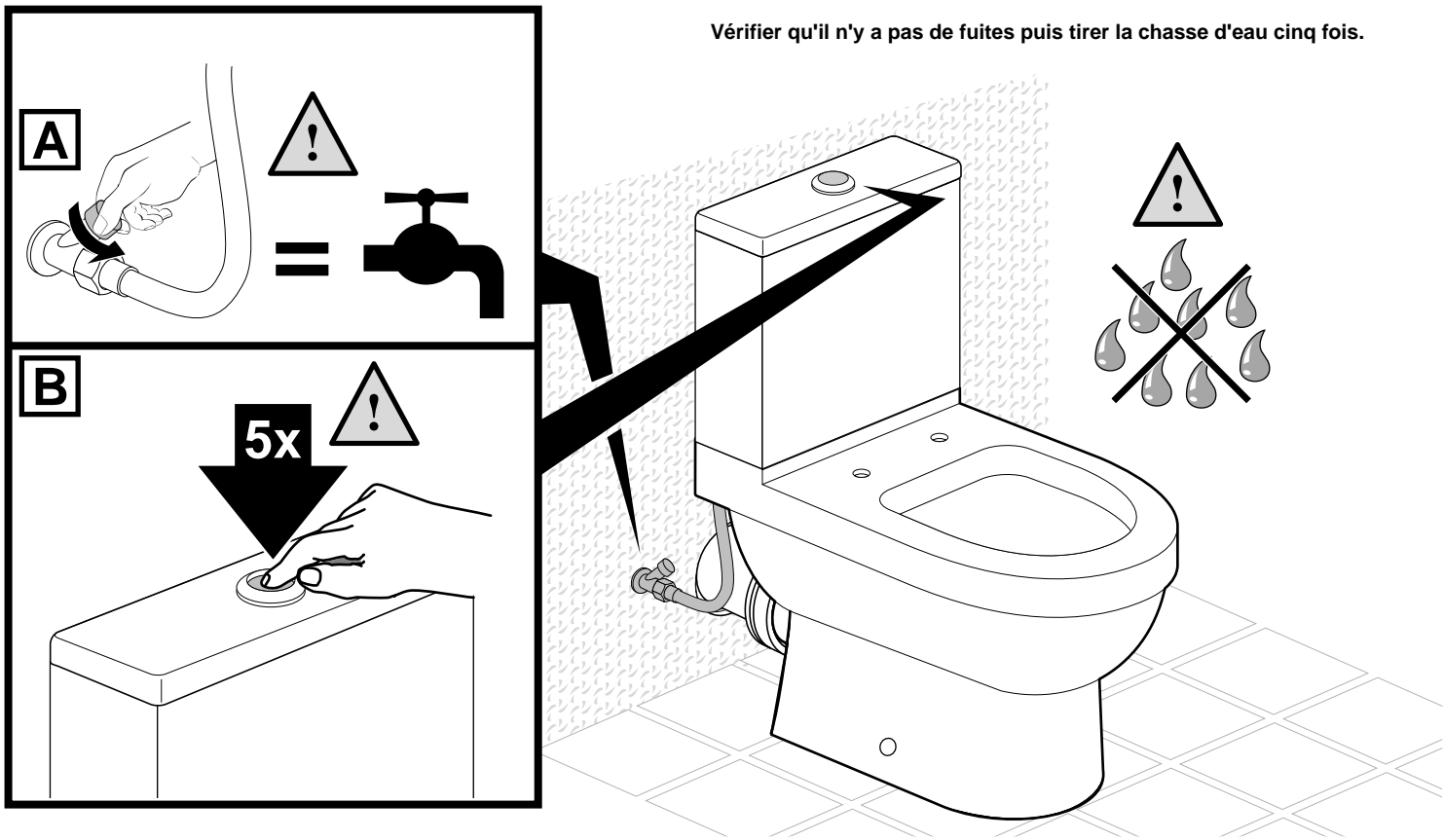


15

Check for leaks. Then press flush lever five times.

Revisar que no haya fugas, después accione 5 veces la palanca para limpiar el tanque.

Vérifier qu'il n'y a pas de fuites puis tirer la chasse d'eau cinq fois.

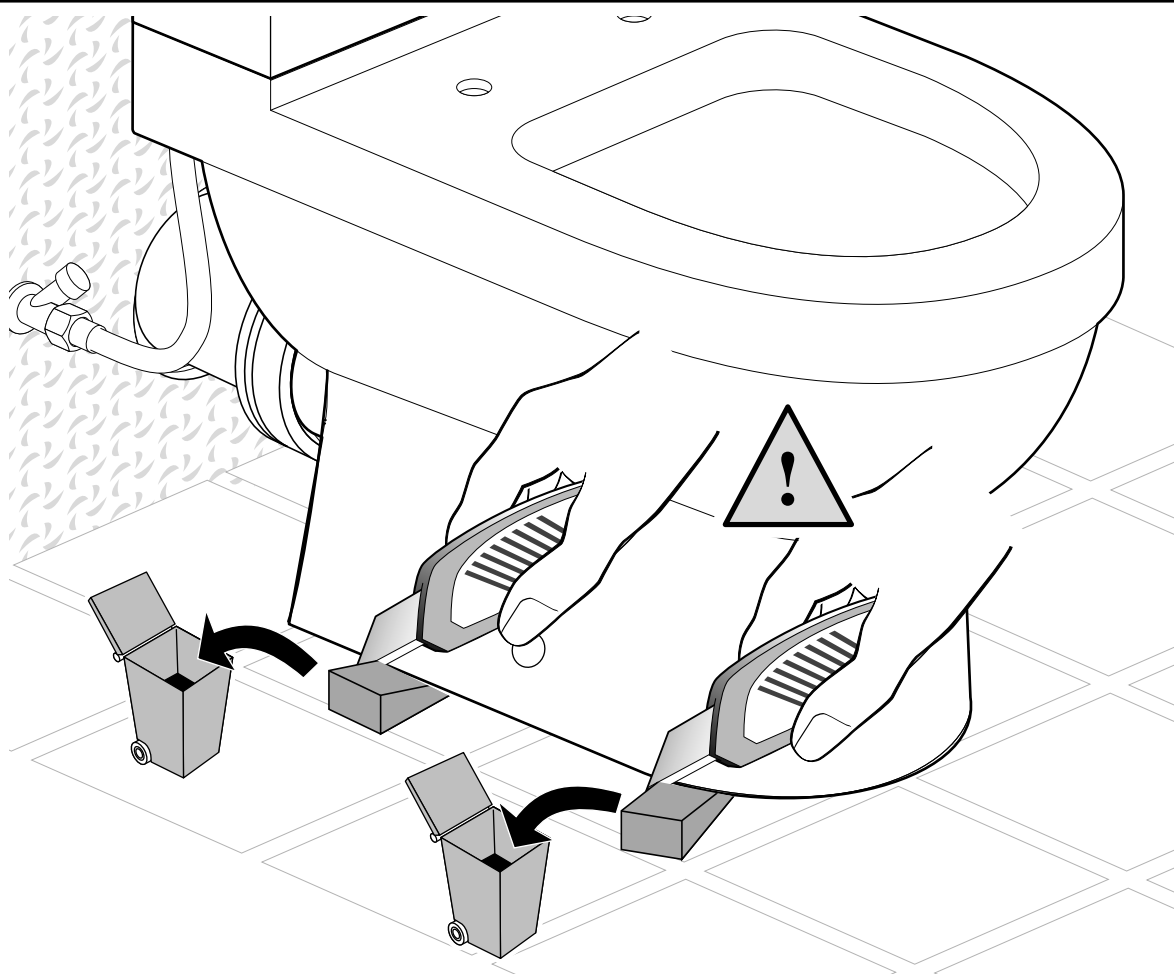


16

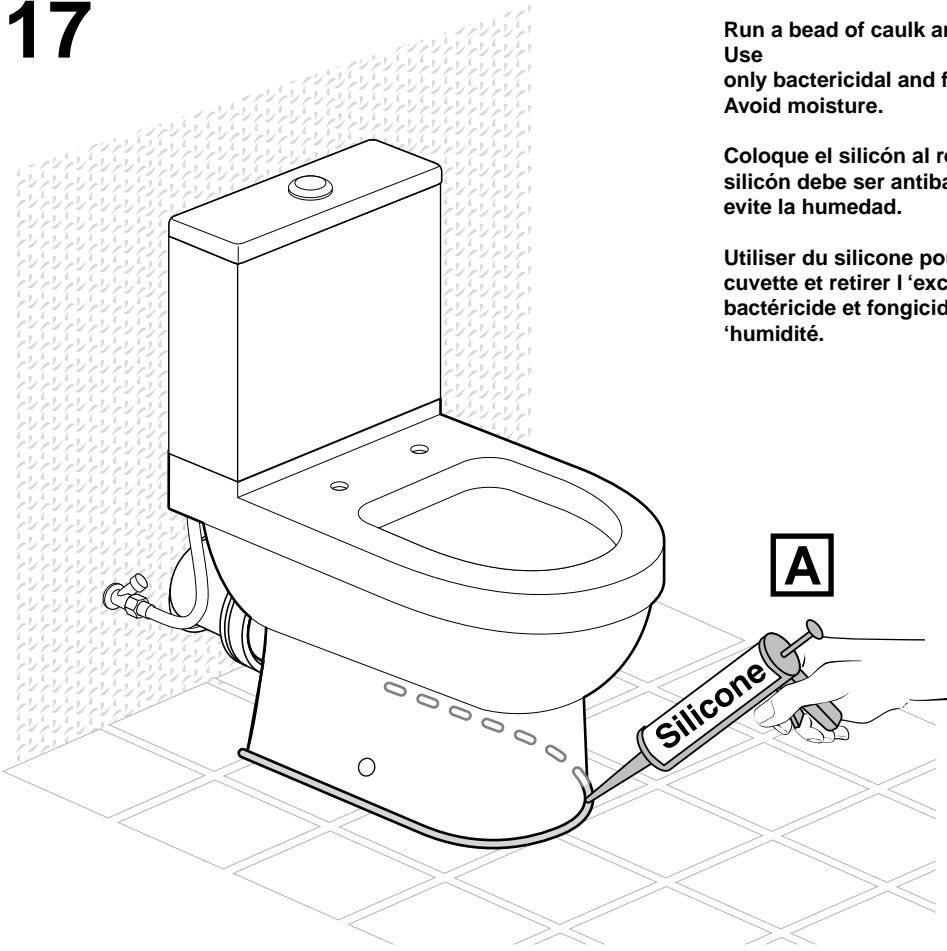
If shims were used, trim off excess shim material.

Si se utilizaron las cuñas, retire los sobrantes de éstas.

Si des cales en plastiques ont été utilisées, retirer l'excès.



17



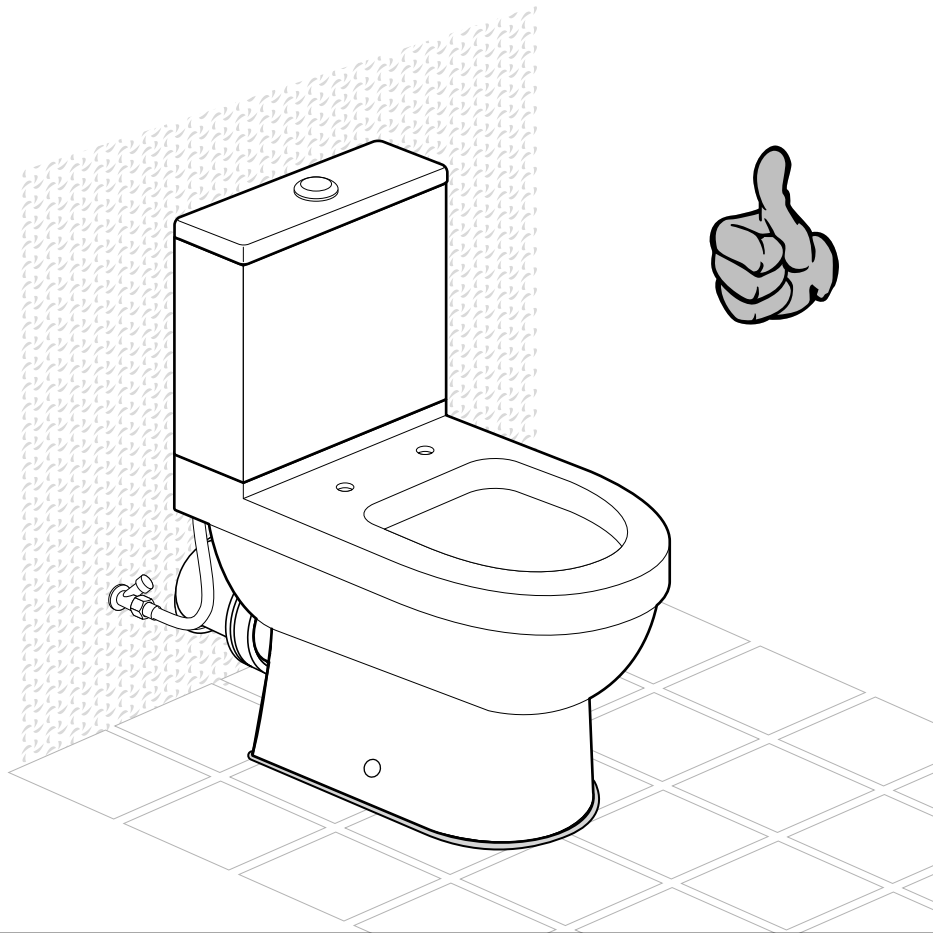
Run a bead of caulk around base of toilet and remove excess. Use only bactericidal and fungicidal silicone. Allow 24 hours to dry. Avoid moisture.

Coloque el silicón al rededor del inodoro y retire el exceso. El silicón debe ser antibacterial y fungisida. Deje secar por 24 Hrs y evite la humedad.

Utiliser du silicone pour calfeutrage autour de la base de la cuvette et retirer l'excès. Utiliser uniquement du silicone bactéricide et fongicide. Attendre 24 heures pour sécher. Eviter l'humidité.



18



Care and Cleaning

Villeroy & Boch shall not accept responsibility or liability for damage caused to any tank fittings resulting from application of cleaning agents that contain chlorine (calcium hypochlorite).

WARNING!

Risk of damage to product and/or property.

DO NOT USE IN-TANK BOWL CLEANERS.

High concentrations of chlorine or chlorine-related products can cause serious damage to the fittings in the tank, potentially resulting in leakage and/or damage to property. Villeroy & Boch shall not accept responsibility or liability for any tank fittings that are damaged or that fail due to application of in-tank bowl cleaners.

For the best results, always care for your Villeroy & Boch product with the following in mind:

Test any new cleaning agents on an inconspicuous area before you apply them to the entire surface.

Wipe surfaces clean and rinse them thoroughly with plenty of water right away after you apply cleaning agents. Rinse away any excess product that happens to land on surfaces nearby, and then dry the affected surfaces.

Do not soak surfaces with cleaning agents.

Do not leave anything that might cause staining on the surface for a prolonged period of time.

Limpieza y cuidados

Villeroy & Boch no acepta responsabilidad alguna por los daños causados en las piezas del depósito como resultado de la aplicación de limpiadores que contengan clorito (hipoclorito de calcio).

¡ADVERTENCIA!

Existe riesgo de daño en el producto y/o en la propiedad.

NO USAR PRODUCTOS DE LIMPIEZA EN EL INTERIOR DEL DEPÓSITO

Las altas concentraciones de clorito o productos relacionados pueden provocar graves daños en las piezas del depósito, provocando fugas y/o daños en la propiedad. Villeroy & Boch no acepta responsabilidad alguna por las piezas del depósito dañadas o averiadas debido a la aplicación de limpiadores en el interior del depósito.

Para obtener unos resultados óptimos, tenga presente los siguientes puntos a la hora de cuidar su producto Villeroy & Boch:

Pruebe los limpiadores nuevos sobre un área no muy visible antes de aplicarlos en toda la superficie.

Limpie las superficies con un paño y enjuáguelos a fondo con abundante agua después de aplicar los limpiadores. Aclare los restos de productos que hayan podido depositarse en las superficies cercanas y después seque dichas superficies.

No empape las superficies con el limpiador.

No deje nada que manche sobre la superficie durante mucho tiempo.

Entretien et nettoyage

La responsabilité en garantie de Villeroy & Boch ne saurait être engagée lors de dommages causés au mécanisme du réservoir suite à l'utilisation de détergents contenant du chlore (hypochlorite de calcium).

ATTENTION !

Risque d'endommagement du produit et/ou du bâtiment.

NE PAS METTRE DE DÉCAPANT POUR CUVETTE DANS LE RÉSERVOIR DE CHASSE.

Les fortes concentrations de chlore ou les produits en contenant peuvent causer de sérieux dommages au mécanisme de la chasse d'eau, provoquant éventuellement des fuites et/ou des dommages au bâtiment. La responsabilité en garantie de Villeroy & Boch ne saurait être engagée pour toute pièce du mécanisme du réservoir risquant d'être endommagée ou mise hors d'état de fonctionnement en raison de l'utilisation de détergents placés dans le réservoir.

Pour obtenir les meilleurs résultats, quand vous entretenez votre produit Villeroy & Boch, gardez toujours à l'esprit ce qui suit :

Testez tout nouveau détergent sur un endroit peu visible avant de l'appliquer sur toute la surface.

Essayez les surfaces et rincez les entièrement à grande eau immédiatement après avoir appliqué les produits de nettoyage. Rincez pour éliminer tous résidus de produits qui ont éventuellement pu se déposer sur d'autres surfaces proches et séchez ensuite les surfaces concernées.

Ne laissez pas les produits de nettoyage détremper la surface.

Ne laissez pas trop longtemps sur la surface quelque chose qui serait susceptible de provoquer des taches

Villeroy & Boch USA Inc.
3A South Middlesex Avenue
Monroe Twp., NJ 08831
United States

www.villeroy-boch.com

Service contact:

E-mail.: inquiries.usa@villeroy-boch.com

Tel.: +1 (800) 536-2284