

Jetstream



INSTALLATION ET RACCORDEMENT

Hauteur d'installation recommandée	Enfant 4-10 - 85 cm (33 po)
Hommes - 125 cm (49 po)	Enfant 10-15 - 100 cm (39 po)
Femmes - 110 cm (43 po)	Personnes handicapés - 95 cm (37 po)

Installation

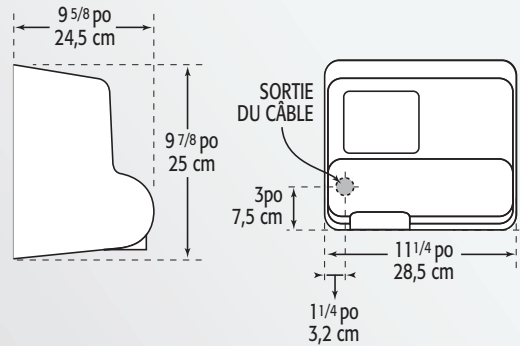
Retirer le capot. Marquer les 4 trous de montage et la sortie de câble sur le mur à l'aide de l'unité. Installer le câble et ensuite fixer l'unité sur le mur.

Raccordement

Direct sur le câble d'alimentation par l'arrière à l'aide de serre-câble.

Façade amovible pour installation, fixation et raccordement par la face avant.

Note Blocage du capot au moyen de vis anti-vandales et imperdables.




ÉLÉMENT CHAUFFANT

Capacité totale 2400 W

 **Soufflant** placé à la sortie de la turbine pour une efficacité maximale et une rapidité de chauffe sans perte de chaleur.

RÉGULATION

 **Carte de contrôle** de puissance entièrement électronique pour une plus grande fiabilité.

Moteur universel, puissant et exclusif de 1/3 Hp (250 W / 188 W) pour une puissance supérieure et une longévité accrue.

Turbine centrifuge à haute efficacité réduisant le temps de séchage. Vitesse de rotation : 7 500 RPM.

Détection électronique temporisée à infrarouge assurant une mise en marche et arrêt automatiques, une hygiène totale et une économie maximale.

Température de l'air à la sortie 60°C (140°F) à une température ambiante de 22°C (72°F).

Débit d'air 5,5 m³ / min (195 p.c.m.)

BOÎTIER

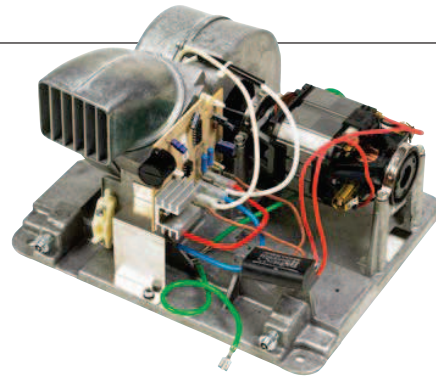


Capot monobloc léger en fonte d'aluminium revêtu de résine polyester/époxy anticorrosion et résistant aux rayons U.V.

Volute moulée conçue pour un meilleur contrôle du flux d'air et un rendement supérieur.

Poids 5,3 kg (11,7 lb)

Couleur BB = Blanc (autres couleurs sur demande).



MODÈLE	N° de catalogue	Couleur	Tension VOLTS	Puissance nominale WATTS	Intensité AMPÈRES	Élément chauffant WATTS
JETSTREAM	2517-C24	BB	120	2400	20,0	2150

Pour une utilisation fiable et garantie, Convector recommande l'installation par un maître électricien, en conformité avec les codes nationaux et locaux en vigueur. Consultez convector.com pour connaître les plus récentes mises à jour des notices d'installation de nos appareils.

