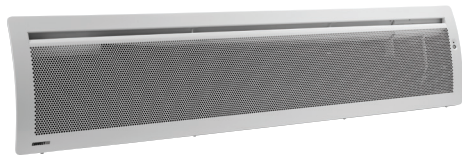


Opéra¹² 

INSTALLATION ET RACCORDEMENT

Hauteur d'installation recommandée 15 cm (6 po).

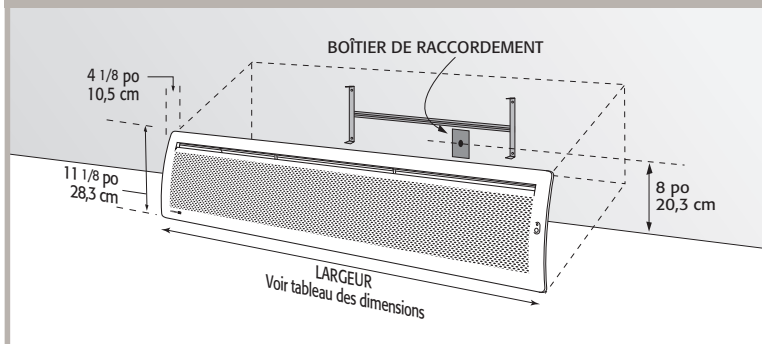
Dégagements minimums

■ **Avant:** 75 cm (30 po) ◀ **Côtés:** 20 cm (8 po) ▲ **Haut:** 20 cm (8 po) ▼ **Bas:** 2,5 cm (1 po).

Installation rapide en surface par un dossier de fixation servant aussi de gabarit de marquage.

Raccordement 240V, par cordon flexible avec plaque de boîtier fournie. Exige l'installation d'un boîtier de raccordement mural (non fourni).

Note Utilisez un câble à 3 conducteurs ou un câble à 2 conducteurs et un 3^e fil si vous prévoyez contrôler cet appareil à l'aide de la cassette Programmeur (7392 FP).



ÉLÉMENT CHAUFFANT

Capacité totale 750 ou 1 000 W

 **Rayonnant** Résistance rayonnante monobloc plurinervurée en alliage d'aluminium de grande émissivité.

Sécurité thermique à réenclenchement automatique interrompant le fonctionnement en cas de surchauffe.

RÉGULATION

 **Thermostat électronique programmable** intégré, à action proportionnelle, ultra-précis à 1/10°C (1/5°F).

Programmeur Peut recevoir la cassette 7392 du Programmeur.

TABLEAU DE COMMANDE



Emplacement Situé en partie haute de l'appareil.

Indicateur de consommation.

Affichage numérique rétroéclairé.

Bouton Marche-Arrêt.

Bouton Mode Sélecteur à 5 fonctions: Confort; Économie; Hors-gel (7°C (45°F));

Programme (abaissement programmé de la température lorsque branché au Programmeur de Convectair);

Détecteur d'absence (abaissement en cas de détection d'absence).

Bouton + et - Contrôle la température de consigne et permet le verrouillage des commandes.

Bouton Fenêtre ouverte Activation de la détection de fenêtre ouverte.

Bouton °C Idéal Optimise la consommation d'énergie et réinitialise les réglages d'usine.

Témoin de chauffe.

BOÎTIER



Acier revêtu de résine polyester/époxy anticorrosion et résistant aux rayons U.V.

Boîtier Carrosserie convexe et angles arrondis pour un minimum d'encombrement.

Grille frontale perforée facilitant le rayonnement avec détecteur d'absence en façade.

Couleur FS = Blanc satiné

MODÈLE	N° de catalogue	Couleur	Puissance		Hauteur		Largeur		Épaisseur		Poids net	
			240 V	208 V	cm	po	cm	po	cm	po	kg	lb
OPÉRA ¹²	7732-C07	FS	750 W	565 W	28,3	11 1/8	105,7	41 5/8	10,5	4 1/8	5,5	12,1
② (SP)	7732-C10	FS	1 000 W	750 W	28,3	11 1/8	116,2	45 3/4	10,5	4 1/8	6,1	13,4
	7731-C10	FS	1 000 W	750 W	28,4	11 1/8	106	41 3/4	9,9	4	6,1	13,4

L'épaisseur indiquée inclut le dossier de montage.

② Compatible avec le Programmeur de Convectair par fil pilote (consultez la fiche technique du no de catalogue 7392).

(SP) Appareil pouvant recevoir la cassette 7392 du Programmeur.

