

Soprano



INSTALLATION ET RACCORDEMENT

Hauteur d'installation recommandée

1,8 m (6 pi).

Dégagements minimums

■ Avant: 50 cm (20 po)

◄ Côtés: 10 cm (4 po)

▲ Haut: 10 cm (4 po)

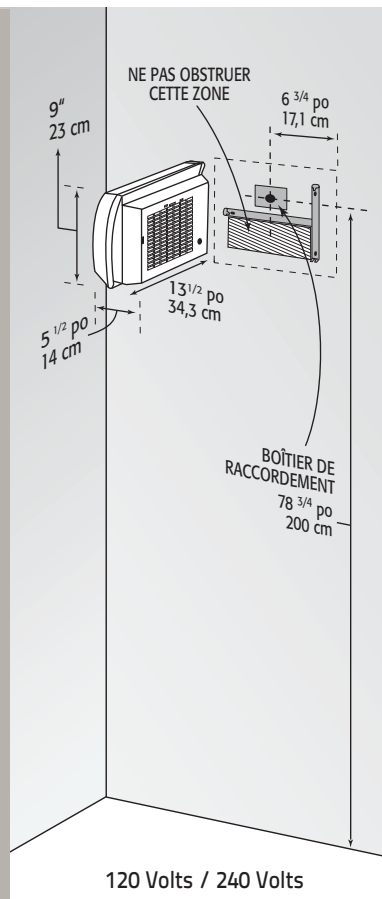
▼ Bas: 50 cm (20 po).

Installation rapide en surface par un dossier de fixation.

Raccordement 240V, par cordon flexible avec plaque de boîtier fournie. Exige l'installation d'un boîtier de raccordement mural (non fourni) et d'une minuterie ou interrupteur approprié.

120V, par câble à gaine blindée avec plaque de boîtier fournie. Exige l'installation d'un boîtier de raccordement mural (non fourni) et d'une minuterie ou interrupteur approprié.

Note Sélection de la puissance sur place, au moment du raccordement : 750 W ou 1500 W.



ÉLÉMENT CHAUFFANT

Capacité totale 750 - 1 500 W

 **Soufflant** Résistance à faible inertie thermique combinée à une turbine tangentielle tout acier.

Sécurité thermique à automaintien interrompant le fonctionnement en cas de surchauffe, avec réarmement par interruption de l'alimentation.

TABLEAU DE COMMANDE



Non inclus. L'installation d'une minuterie (30 à 60 minutes) ou d'un thermostat, approuvé pour le voltage et la puissance choisis, est recommandée.

BOÎTIER



Acier revêtu de résine polyester/époxy anticorrosion et résistant aux rayons U.V.

Boîtier sécuritaire à angles arrondis, protégé contre les projections d'eau pour une installation sans danger dans la salle de bains.

Sortie d'air par la grille inférieure dirigeant le flux d'air chaud vers le centre de la pièce pour une répartition homogène de la température.

Couleur BB = Blanc

MODÈLE	N° de catalogue	Couleur	Puissance 240 V	Hauteur		Largeur		Épaisseur		Poids net	
				cm	po	cm	po	cm	po	kg	lb
SOPRANO ③ ⑦	7808-C15	BB	750 - 1500 W	23	9	34,3	13 1/2	14	5 1/2	2,8	6,1
120 VOLTS											
SOPRANO ③ ⑦	7808-B15	BB	750 - 1500 W	23	9	34,3	13 1/2	14	5 1/2	2,8	6,1

L'épaisseur indiquée inclut le dossier de montage.

③ Non compatible avec le Programmeur de Convectair. Connexion dans une boîte de raccordement (120V ou 240V).

⑦ Puissance sélectionnée lors de l'installation. Une minuterie murale ou un thermostat est recommandé.

Pour une utilisation fiable et garantie, Convectair recommande l'installation par un maître électricien, en conformité avec les codes nationaux et locaux en vigueur. Consultez convectair.com pour connaître les plus récentes mises à jour des notices d'installation de nos appareils.

