

Opéra B



INSTALLATION ET RACCORDEMENT

Hauteur d'installation recommandée
25,4 cm (10 po).

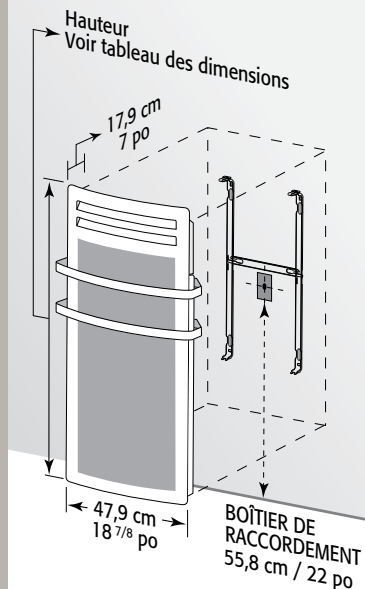
Dégagements minimums

- Avant: 100 cm (40 po)
- ◄ Côtés: 15 cm (6 po)
- ▲ Haut: 20 cm (8 po)
- ▼ Bas: 2,5 cm (1 po).

Installation rapide en surface par un dossieret de fixation servant aussi de gabarit de marquage.

Raccordement 240V, par cordon flexible avec plaque de boîtier fournie. Exige l'installation d'un boîtier de raccordement mural (non fourni).

Note Utilisez un câble à 3 conducteurs ou un câble à 2 conducteurs et un 3^e fil si vous prévoyez contrôler cet appareil à l'aide de la cassette Programmeur (7392 FP).




ÉLÉMENT CHAUFFANT

Capacité totale 1 000 et 1 500 W

 **Rayonnant** Résistance rayonnante monobloc plurinervurée en alliage d'aluminium de grande émissivité.

Sécurité thermique à réenclenchement automatique interrompant le fonctionnement en cas de surchauffe.

RÉGULATION

 **Thermostat électronique programmable** intégré, à action proportionnelle, ultra-précis à 1/10°C (1/5°F).

Programmeur Peut recevoir la cassette 7392 du Programmeur.

TABLEAU DE COMMANDE PROGRAMMABLE



Emplacement Situé en partie haute de l'appareil.

Indicateur de consommation.

Affichage numérique rétroéclairé.

Bouton Marche-Arrêt.

Bouton Mode Sélecteur à 4 fonctions: Confort; Économie; Hors-gel (7°C (45°F));

Programme (abaissement programmé de la température lorsque branché au Programmeur de Convectair).

Bouton + et - Contrôle la température de consigne et permet le verrouillage des commandes.

Bouton Fenêtre ouverte Activation de la détection de fenêtre ouverte.

Bouton °C Idéal Optimise la consommation d'énergie et réinitialise les réglages d'usine.

Témoin de chauffe.

BOÎTIER



Acier revêtu de résine polyester/époxy anticorrosion et résistant aux rayons U.V.

Boîtier Carrosserie convexe et angles arrondis pour un minimum d'encombrement.

Grille frontale perforée facilitant le rayonnement.

Accessoires Deux (2) barres à serviettes fournies.

Couleur BB = Blanc

MODÈLE	N° de catalogue	Couleur	Puissance		Hauteur		Largeur		Épaisseur		Poids net	
			240 V	208 V	cm	po	cm	po	cm	po	kg	lb
OPÉRA B ② (SP)	7634-C10	BB	1 000	750	84,6	33 5/16	44,4	17 5/16	12,8	5	7,9	17,4
	7634-C15	BB	1 500	1125	104,7	41 1/4	44,4	17 5/16	12,8	5	9,2	19,8
					Avec barres		47,9	18 7/8	17,9	7	-	-

L'épaisseur indiquée inclut le dossieret de montage.

② Compatible avec le Programmeur de Convectair par fil pilote (consultez la fiche technique du no de catalogue 7392).

(SP) Appareil pouvant recevoir la cassette 7392 du Programmeur.

Pour une utilisation fiable et garantie, Convectair recommande l'installation par un maître électricien, en conformité avec les codes nationaux et locaux en vigueur. Consultez convectair.com pour connaître les plus récentes mises à jour des notices d'installation de nos appareils.

