

Samba II



INSTALLATION ET RACCORDEMENT

Hauteur d'installation recommandée 30 cm (12 po).

Dégagements minimums

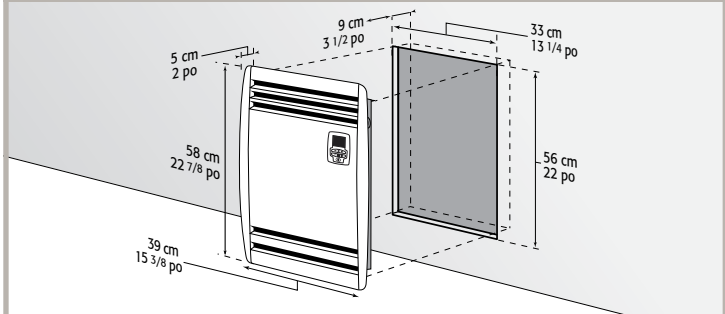
■ Avant: 60 cm (24 po) ◀ Côtés: 10 cm (4 po) ▲ Haut: 50 cm (20 po) ▼ Bas: 10 cm (4 po).

Installation encastrée dans le mur entre les montants (écartement minimum de 33 cm (13 1/4)) centre à centre.

Profondeur requise 9 cm (3 1/2 po) incluant recouvrement.


Raccordement 240V, direct sur le câble d'alimentation par débouchure en partie inférieure. Façade amovible pour installation, fixation et raccordement par la face avant.

Note Utilisez un câble à 3 conducteurs, ou, un câble à 2 conducteurs et un 3^e fil si vous prévoyez contrôler cet appareil à l'aide de la cassette Programmeur (7392 FP).



ÉLÉMENTS CHAUFFANTS

Capacité totale 2000 W


 **Convection** (1000 W) Élément monobloc en X en alliage d'aluminium avec traitement de surface.

 **Soufflant** accéléré sur demande (1000 W). Résistance à faible inertie thermique combinée à une turbine tangentielle tout acier.

Sécurité thermique - **Convection** à réenclenchement automatique interrompant le fonctionnement en cas de surchauffe.

- **Soufflant** à automaintien interrompant le fonctionnement en cas de surchauffe, avec réarmement par interruption de l'alimentation.

RÉGULATION


 **Thermostat électronique** à affichage numérique double-stage intégré, à action proportionnelle, ultra-précis à 1/10°C (1/5°F), pour le chauffage de base.

Une variation de 3°C (5°F) enclenche automatiquement le réchauffement accéléré par soufflerie.

Minuterie électronique débrayable de 5-90 minutes pour le chauffage accéléré.

Programmeur Compatible avec le Programmeur, par un fil pilote.

TABLEAU DE COMMANDE

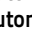
 **Sélection d'unité de température** - °C ou °F par combinaison de touches.

Emplacement Situé en façade.

Affichage numérique rétroéclairé avec contrôles verrouillables par combinaison de touches.

Bouton Marche-Arrêt avec voyant lumineux.

Bouton + et - Contrôle la température de consigne.


Bouton  de minuterie avec voyant lumineux.

Bouton 24h Enregistrement du mode "Chrono" avec voyant lumineux, pour un préchauffage quotidien de la salle de bains.

Témoin de verrouillage.

Témoin de chauffe.

BOÎTIER

 **Acier** revêtu de résine polyester/époxy anticorrosion et résistant aux rayons U.V.

Boîtier sécuritaire à angles arrondis et profil mince, protégé contre les projections d'eau pour une installation sans danger dans la salle de bains.

Sortie d'air frontale avec grille à lamelles masquant l'intérieur de l'appareil et dirigeant le flux d'air chaud vers le centre de la pièce.

Couleur BB = Blanc

MODÈLE	N° de catalogue	Couleur	Puissance 240 V		Hauteur		Largeur		Épaisseur		Poids net	
			W	po	cm	po	cm	po	cm	po	kg	lb
SAMBA II ②	7837-C20	BB	*1 000 - 2 000 W		58	22 7/8	39	15 3/8	5	2	10	22
*Convection (1 000W); Soufflant (1 000W).			Dimensions du boîtier d'encastrement		55	21 5/8	33	13	8,5	3 3/8	-	-

L'épaisseur apparente, à l'extérieur du mur, est de 5 cm (2 po); l'épaisseur hors-tout, incluant le boîtier d'encastrement, est de 13,5 cm (5 3/8 po).

② Compatible avec le Programmeur de Convectair par fil pilote (consultez la fiche technique du no de catalogue 7392).

Pour une utilisation fiable et garantie, Convectair recommande l'installation par un maître électricien, en conformité avec les codes nationaux et locaux en vigueur. Consultez convectair.com pour connaître les plus récentes mises à jour des notices d'installation de nos appareils.

