

Diva 



INSTALLATION ET RACCORDEMENT

Hauteur d'installation 30 cm (12 po).

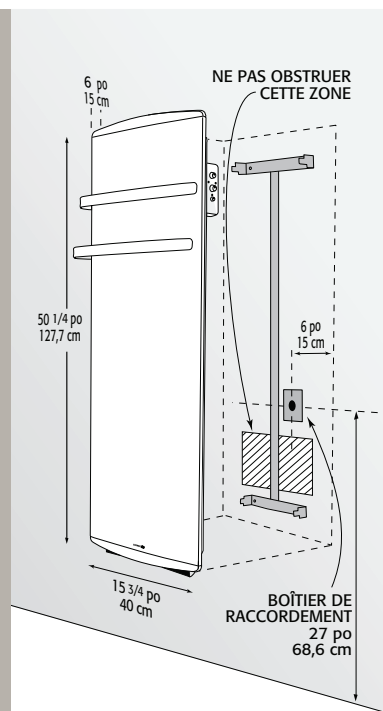
Dégagements minimums

- Avant : 50 cm (20 po)
- ◀ Côtés: 20 cm (8 po)
- ▲ Haut: 50 cm (20 po).

Installation rapide en surface par pattes renforcées et un dossier de fixation servant aussi de gabarit de marquage.


Raccordement 240V, par cordon flexible avec plaque de boîtier fournie. Exige l'installation d'un boîtier de raccordement mural (non fourni).

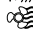
Note Utilisez un câble à 3 conducteurs ou un câble à 2 conducteurs et un 3^e fil si vous prévoyez contrôler cet appareil à l'aide de la cassette Programmeur (7392 FP).



ÉLÉMENTS CHAUFFANTS

Capacité totale 1 750 W


 **Rayonnant (750 W)** Façade rayonnante à élément surfacique.

 **Soufflant accéléré sur demande (1000 W)** Résistance à faible inertie thermique combinée à une turbine centrifuge.

Sécurité thermique - Rayonnant à réenclenchement automatique avec indicateur lumineux interrompant le fonctionnement en cas de surchauffe.

Soufflant à automaintien interrompant le fonctionnement en cas de surchauffe, avec réarmement par interruption de l'alimentation.


RÉGULATION

 **Thermostat électronique** intégré, à action proportionnelle, ultra-précis à 1/10°C (1/5°F), pour le chauffage rayonnant de façade.

Minuterie électronique de 5 à 120 minutes pour le chauffage accéléré ou le séchage des serviettes et le mode "Turbo" (1 750 W / rayonnant et soufflant).

Programmeur Compatible avec le Programmeur, par un fil pilote.

TABLEAU DE COMMANDE

 **Emplacement** Situé sur le côté droit.


Molette de réglage du thermostat.

Molette de minuterie et sélecteur du mode "Turbo", avec témoin lumineux.

Bouton Marche-Arrêt, avec témoin lumineux.

Témoin de chauffe.

BOÎTIER

 **Acier** revêtu de résine polyester/époxy anticorrosion et résistant aux rayons U.V.

Boîtier sécuritaire à angles arrondis, protégé contre les projections d'eau pour une installation sans danger dans la salle de bains.

Sortie d'air par ouverture dans le bas de l'appareil dirigeant le flux d'air chaud vers les serviettes et le centre de la pièce.

Accessoires Deux (2) barres à serviettes fixes fournies.

Couleur BB = Blanc

MODÈLE	N° de catalogue	Couleur	Puissance 240 V	Hauteur		Largeur		Épaisseur		Poids net	
				cm	po	cm	po	cm	po	kg	lb
DIVA ②	7648-C17	BB	*750-1 750 W	127,7	50 1/4	40	15 3/4	15	6	15,5	34,2
* Rayonnant (750 W); Soufflant (1000 W)				Avec barres		43	16 7/8	18	7	-	-

② Compatible avec le Programmeur de Convectair (consultez la fiche technique du no de catalogue 7392).

Pour une installation fiable et garantie, Convectair recommande de consulter un maître électricien. Consultez convectair.com pour connaître les plus récentes mises à jour des notices d'installation de nos appareils.

