

Cabrits CAB-N-SW



Recommended Drain: SPE-DUA-XX



SPE-DUA-PC SPE-DUA-PN
SPE-DUA-PB SPE-DUA-ORB
SPE-DUA-BN

Cabrits 55



VB-CAB-55

PC Polished chrome, Chromé, Cromado brillante
PB Polished brass, Doré, Latón pulido
BC Brushed nickel, Nickel mat, Niquel satinado

PN Polished nickel, Nickel brillant, Niquel brillantente
ORB Oil rubbed bronze, Hüllé fini bronze, Bronce aceitado



Massachusetts Code: File No. P1-1212-223
cUPC listing by IAPMO: File No. 6574
Registered Design

 Contemporary Slipper tub

- Made from ENGLISHCAST®
 - One piece casting of volcanic limestone and resin
 - Harder & more durable than acrylic
- Easy clean high gloss finish
- Exterior can be painted, faux finished or stenciled
- 25 year warranty

 Baignoire moderne à dossier relevé

- Fabrication en ENGLISHCAST®
 - Ensemble d'une pièce en pierre volcanique rare et résine Coulage
 - Matériau plus dur et plus résistant que l'acrylique
- Finition brillante facile à nettoyer
- L'extérieur peut être simplement peint, faux-fini ou peint au pochoir
- Garantie de 25 ans

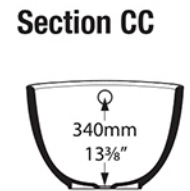
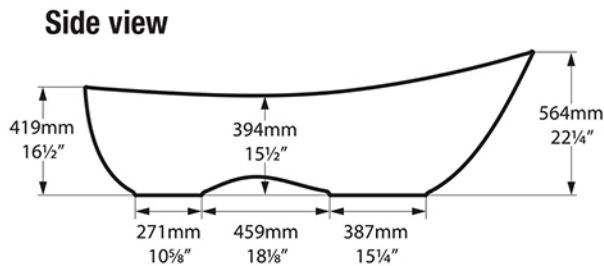
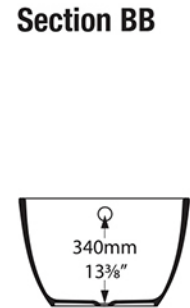
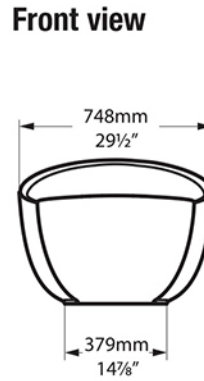
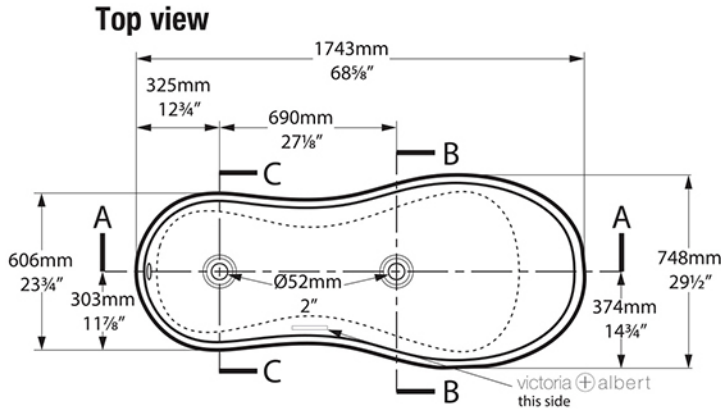
 Bañera "Slipper" contemporánea

- Hecho de ENGLISHCAST®
 - Hecho en una pieza de piedra volcánica y resina
 - Más resistente y duradero que acrílico
- Fácil de limpiar y acabado brillante
- El exterior se puede pintar
- 25 años de garantía



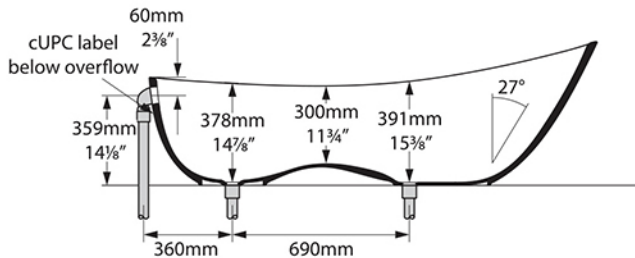
Scan to view product page,
and all downloadable content

Cabrits CAB-N-SW

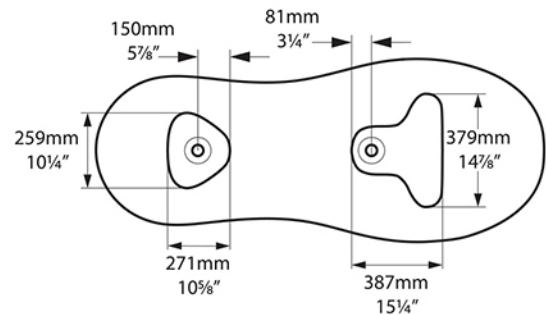


Section AA

Shown with SPE-DUA Waste kit



Underside View



*All measurements subject to +/-5% tolerance

